

Homa

EN: AIR PURIFIER | Instruction Manual
BG: ПРЕЧИСТВАТЕЛ НА ВЪЗДУХ | Инструкции за употреба
RO: PURIFICATOR DE AER | Instrucțiuni de utilizare
GR: ΚΑΘΑΡΙΣΤΗΣ ΑΕΡΑ | Εγχειρίδιο λειτουργιών



Model: HZ29UVI
45W, 220-240V/50Hz

EN: Please read the instructions manual before using the appliance for the first time and save it for future reference. / **BG:** Моля, прочетете инструкцията за употреба преди да използвате уреда за пръв път и я запазете за бъдещи справки. / **RO:** Vă rugăm să citiți instrucțiunile de utilizare înainte de a folosi aparatul pentru prima dată și păstrați-le pentru referințe viitoare. / **GR:** Παρακαλώ, διαβάστε το εγχειρίδιο οδηγιών πριν χρησιμοποιήσετε τη συσκευή για πρώτη φορά και φυλάξτε το για μελλοντική αναφορά.

USE & CARE INSTRUCTIONS

With Pre-Filter, HEPA Filter, Carbon Filter

READ AND SAVE THESE INSTRUCTIONS

WARNINGS

Failure to comply with the warnings listed below may result in electric shock or serious injury.



This product should be used only in accordance with the specifications outlined in this manual. Usage other than what has been specified here may result in serious injury.

When using electrical appliances, basic precautions should always be followed to reduce the risk of fire, electric shock and injury to persons, including the following:

- Read all instructions before using appliance.
- **IMPORTANT** - This appliance has a polarized plug (one blade is wider than the other). To reduce the risk of electric shock, this plug is intended to fit in a polarized outlet only one way. If the plug does not fit fully in the outlet, reverse the plug. If it still does not fit, contact a qualified electrician. Do not attempt to defeat this safety feature.
- To avoid fire or shock hazard, plug the appliance directly into a right AC electrical outlet.
- Keep the cord out of heavy traffic areas. To avoid fire hazard, NEVER put the cord under rugs, near heat registers, radiator, stoves or heaters.
- To protect against electrical hazards, DO NOT immerse in water or other liquids. Do not use near water.
- Children cannot recognize the hazards associated with the usage of electrical appliances. For this reason, always supervise children when they are near the unit.
- Always unplug the air purifier before moving it, opening the grill, changing filters, cleaning or whenever the air purifier is not in use. Be sure to pull by the plug and not the cord.
- NEVER drop or insert any object into any openings.
- DO NOT run cord under carpeting.
- DO NOT cover cord with throw rugs, runners, or similar coverings.
- DO NOT route cord under furniture or appliances. Arrange cord away from traffic area and where it will not be tripped over.
- DO NOT operate any appliance with a damaged cord or plug, if motor fan fails to rotate, after the appliance malfunctions, or if it has been dropped or damaged in any manner. Send to Customer Service for assistance.
- Use appliance only for intended household use as described in this manual. Any other use not recommended by the manufacturer may cause fire, electric shock or injury to persons.
- DO NOT use outdoors.
- DO NOT place anything on top of unit.
- NEVER block the air openings, grills/outlets or place on a soft surface such as a bed or sofa, as this could cause the unit to tip over, blocking the air intake or outtake opening.
- DO NOT attempt to repair or adjust any electrical or mechanical functions on this unit. Doing so will void your warranty. The inside of the unit contains no user serviceable parts. All servicing should be performed by qualified personnel only.
- **WARNING:** To reduce the risk of fire or electric shock, do not use this fan with any solid-state speed control device.



TECHNICAL SPECIFICATIONS

Rated Voltage: AC 220-240V/ 50-60Hz

Rated Power: 45W

Noise Level: 32 dB (Low) / 37dB (Mid) / 47 dB(Mid-high) / 58 dB (High)

UV Light: 4W

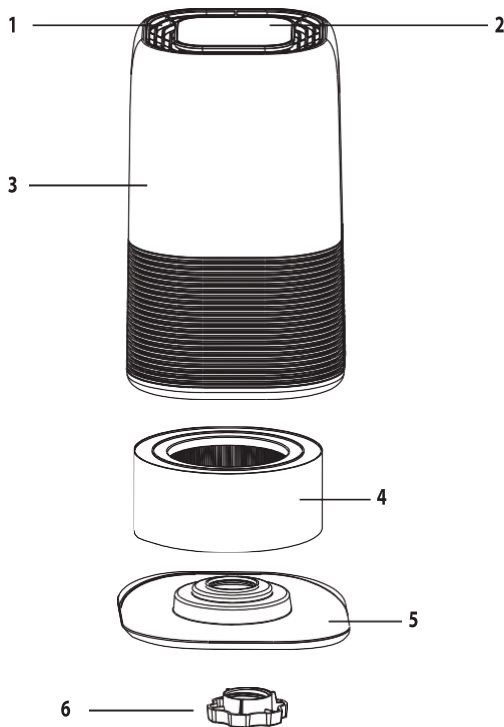
Weight: 3.25 kg

Dimensions: 201 (L) x 201(W) x 327(H) mm

Coverage Area: Approx. 29 m²

PRODUCT STRUCTURE

1. Air outlet
2. Touch panel
3. Main unit
4. Pre-filter, HEPA filter, Activated Carbon filter,
5. Base
6. Screw



AIR CLEANING SYSTEM

Improve your indoor air quality with your new Air Cleaning System. Multiple levels of cleaning include a combination of Pre-filter that traps big particle, HEPA filter that captures micro particles and Activated Carbon Filter to remove odors and bad smells.

PRE-FILTER: Captures dust and allergen particles.

ACTIVATED CARBON: Absorbs odour and bad gas.

HEPA: Captures dust, smoke, pollen and other allergens.

UV-C LIGHT: Destroys micro-organisms such as germs, viruses, bacteria and fungi (such as mold toxins).

ION GENERATOR: Provides negative ions and helps for air cleaning by natural way.

OPERATING INSTRUCTIONS

BEFORE OPERATING THE AIR PURIFIER:

1. Carefully remove your air purifier from box and plastic bag.
2. Take out the filter from air purifier and remove the plastic bag of filter.
3. Select a firm, level and flat location for the air purifier.
* For proper air flow, locate the unit at least 1 foot from any wall or furniture.
* Make sure none of the grills are blocked.
4. Plug the power cord into a right voltage AC outlet.

IMPORTANT: When moving the air purifier, always lift unit firmly by your hands.

OPERATING THE AIR PURIFIER



"POWER" BUTTON:

Press this button to turn on or switch off the unit.

Note: Press and hold POWER Button for 5 seconds to reset Filter Reset indicator.



"TIMER" BUTTON:

- 1) By pressing this button, the purifier can be timed to operate for intervals of 2 hours, 4 hours and 8 hours, stopping automatically when the selected operating time has elapsed.
- 2) Press this button (Timer) to select the required operating time. A warning light automatically indicates the operating time.
- 3) To select the continuous operating mode, press the button repeatedly until there are no more indicator lights lit up.



"UV/ION/SLEEP" BUTTON:

First press this button to turn on UV and Ion.

Second press this button to turn on Sleep mode. The indicator flickers 10 times

Before all indicators dim and air purifier will turn to low speed automatically.

Third press this button to turn off the sleep model, all indicator light up again.

Forth press this button to turn off UV and Ion.



“SPEED” BUTTON:

The fan speed of the unit can be adjusted when the unit is in operation (L/I M/II H/III Turbo/IV). Each time that you press on the (SPEED) button, the speed is adjusted from L(low) to M (medium) to H (high) to TB(turbo).

Note: Under sleep model, night light still on.

Under sleep model, press any button to activate the machine, sleep mode off.

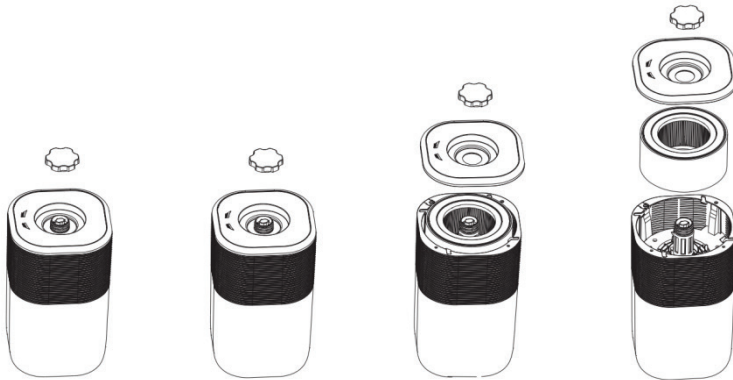
Important note: When the unit is not in use, please switch it off and unplug it.

INSTALLING & REMOVING FILTERS

FILTER REPLACE INDICATOR

The FILTER RESET light turn on in red continuously indicates that it is time to replace the filter.

Replace the filter according to the directions below then press the POWER button holding for 5 seconds to restart the program system. The FILTER RESET light will turn off.



*Combination Filter will last approximately 6 months.

1. Upside down the machine.
2. Remove the screw below the base then twist the base.
3. Take out dirty filter and insert new filter into the unit.
4. Reattach the base to the unit and fasten it by screw.

CLEANING & MAINTAINING

The machine should be cleaned at least once every month by a clean, dry, soft cloth.

More frequent cleaning may be required depending on environmental conditions.

NOTE:

- Do NOT stick any foreign objects or your fingers inside of the unit.
- Do NOT use gasoline, benzine, thinner, harsh cleaners, etc. on and/or in the unit while cleaning as they will damage the product.
- NEVER use alcohol or other solvents.

FILTERS

- The whole set of filter is not washable and make sure the filter is dry when fix it back to the HEPA filter.
- The filter should be cleaned once each month by vacuum cleaner.

Note: Filters should be replaced at least once each 6 months. More frequent cleaning and replacing may be required depending on environmental conditions.

Warranty: 1 year as from the date of purchase

FOR ANY WARRANTY CLAIMS, PLEASE RETURN YOUR UNIT OR SEND IT WITH PREPAID TO YOUR DEALER, TOGETHER WITH YOUR PROOF OF PURCHASE.

РЪКОВОДСТВО ЗА УПОТРЕБА И ПОДДРЪЖКА

С предфилтър, HEPA филтър и филтър с активен въглен

ПРОЧЕТЕТЕ И ЗАПАЗЕТЕ ТЕЗИ**ИНСТРУКЦИИ ПРЕДУПРЕЖДЕНИЯ**

Неспазването на предупрежденията, изложени по-долу, може да доведе до токов удар и/или тежки наранявания.



Този продукт трябва да се използва само в съответствие с инструкциите, описани в това ръководство. Употребата за различни от посочените тук цели може да доведе до тежки наранявания.

Когато използвате електрически уреди винаги трябва да съблюдавате основните предпазни мерки за безопасност, за да се намали риска от настъпването на пожар, токов удар и телесни наранявания, включително следните:

- Внимателно прочетете инструкциите, преди да ползвате уреда.
- **ВАЖНО** - Този уред има поляризиран щепсел (единият щифт е по-широк от другите). За да се понижи рискът от токов удар, този щепсел е предвиден да се поставя в поляризиран контакт само по един начин. Ако щепселът не може да бъде поставен добре в контакта, обърнете щепсела. Ако отново не може да бъде поставен добре, свържете се с квалифициран електротехник. Не се опитвайте да преодолеете тази защита.
- За да се избегнат опасности от пожар или токов удар, включвайте уреда директно в подходящ АС електрически контакт.
- Не оставяйте кабела на места, по които се преминава често. За да се избегне риск от възникване на пожар, НИКОГА не поставяйте кабела под килими, в близост до вентилационни отвори на отоплителни системи, радиатори, готварски или отоплителни печки.
- За да се защитите срещу електроопасности, НЕ потапяйте уреда във вода или други течности. Не използвайте в близост до вода.
- Децата не могат да разпознаят опасностите, свързани с работата на електрически уреди. По тази причина винаги наблюдавайте децата, когато се намират в близост до уреда.
- Винаги изключвайте въздухопречиствателя, преди да го местите, преди да отваряте решетката, сменяте филтрите, преди да го почиствате или когато уредът няма да се използва. Когато изключвате уреда от мрежата, задължително хващайте щепсела, за да го извадите от контакта, а не дърпайте кабела.
- НИКОГА не пускайте и не поставяйте каквито и да е предмети в някой от отворите.
- НЕ оставяйте кабела под килими и подобни подови покрития.
- НЕ покривайте кабела с килими, пътеки и подобни подови покрития.
- НЕ поставяйте кабела под мебели или уреди. Кабелът не трябва да лежи на места, по които се преминава често, за да не се препъне някой.
- НЕ използвайте уред с повреден кабел или щепсел или ако вентилаторът на електромотора не се върти, в случай на неизправност или ако уредът е паднал или повреден по какъвто и да е начин. Обърнете се към сервизен център за помощ.
- Използвайте уреда само по предназначение, използвайте го по начина описан в това ръководство. Всяка друга употреба, не препоръчана от производителя на уреда, може да доведе до пожар, токов удар или наранявания.



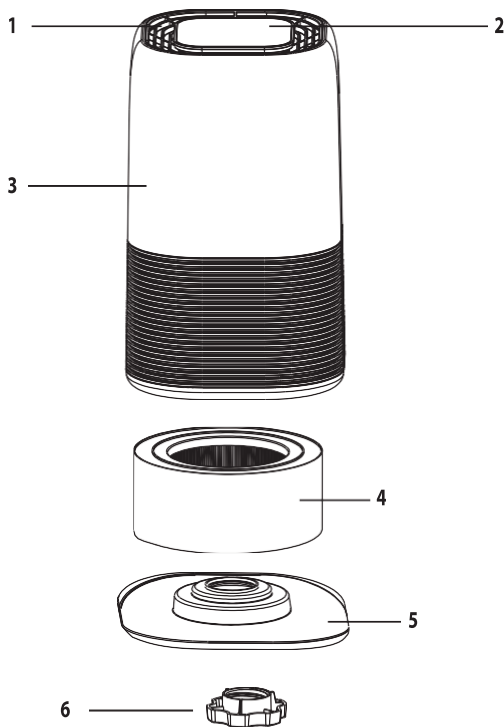
- НЕ използвайте на открито.
- НЕ поставяйте нищо върху уреда.
- НИКОГА не блокирайте въздушните отвори, решетки/изходи и не поставяйте върху меки повърхности, например върху легло или диван, тъй като това може да доведе до преобръщане на уреда, блокиране на входящия или изходящия въздушен поток.
- НЕ се опитвайте да ремонтирате или регулирате каквито и да е електрически или механични функции на този уред. Това ще анулира гаранцията. Този уред не съдържа части, нуждаещи се от обслужване от потребителя. Всички сервизни работи трябва да се изпълняват само от квалифициран персонал.
- ПРЕДУПРЕЖДЕНИЕ: За да се намали риска от възникване на пожар или токов удар, не използвайте този уред с електронен регулатор на оборотите.

ТЕХНИЧЕСКИ СПЕЦИФИКАЦИИ

Номинално напрежение:	AC 220-240V/ 50-60Hz
Номинална мощност:	45W
Ниво на шума:	32 dB (Low) / 37dB (Mid) / 47 dB(Mid-high) / 58 dB (High)
UV лампа:	4W
Тегло:	3.25 kg
Размери:	201 (дължина)x201 (ширина) x327 (височина) mm
Работна площ:	Прибл. 29 м ²

УСТРОЙСТВО НА ПРОДУКТА

1. Изходни отвори за въздух
2. Сензорен панел
3. Корпус
4. Предфилтър, HEPA филтър, филтър с активен въглен
5. Основа
6. Винт



СИСТЕМА ЗА ПРЕЧИСТВАНЕ НА ВЪЗДУХА

Подобреете качеството на въздуха във вашите помещения с новата система за пречистване на въздуха. Има няколко нива на пречистване, които включват комбинация от предфилтър, който улавя едрите частици от въздуха, HEPA филтър, който улавя микрочастиците и филтър с активен въглен за отстраняване на лоши миризми.

ПРЕДФИЛТЪР: Улавя прах и алергенни частици.

АКТИВЕН ВЪГЛЕН: Асорбира формалдехид, бензен и други вредни газове.

HEPA: Улавя прах, дим, полени и други алергени.

UV-С ЛАМПА: Разрушава микроорганизми, като микроби, вируси, бактерии и гъби (например токсини от мухъл).

ЙОНИЗАТОР: Генерира отрицателни йони и пречиства въздуха по естествен начин.

ИНСТРУКЦИИ ЗА УПОТРЕБА

ПРЕДИ ДА ПРИСТЪПИТЕ КЪМ ИЗПОЛЗВАНЕ НА ВЪЗДУХОПРЕЧИСТАТЕЛЯ:

1. Внимателно извадете уреда от кашона и пластмасовата торба.
2. Извадете филтъра от въздухопречиствателя и след това извадете филтъра от пластмасовия плик.
3. Подберете стабилно, равно място за въздухопречиствателя.
*За да циркулира правилно въздуха, разполагайте уреда поне на 40 cm от стена или мебел.
*Пред решетките не трябва да има препятствия, които да ги блокират.
4. Включете захранващия кабел в стенен контакт с подходящо АС напрежение.

ВАЖНО: Когато премествате въздухопречиствателя от едно място на друго, винаги го повдигайте с ръцете си.

РАБОТА НА ВЪЗДУХОПРЕЧИСТАТЕЛЯ

БУТОН ЗА ВКЛЮЧВАНЕ/ИЗКЛЮЧВАНЕ:

Натиснете бутона, за да включите или изключите уреда.

Забележка: Натиснете и задръжте 5 секунди бутона за включване/изключване, за да нулирате индикатора за смяна на филтъра.

БУТОН НА ТАЙМЕРА:

- 1) Като натиснете този бутон, пречиствателят на въздуха може да бъде настроен да работи за периоди от 2 часа, 4 часа и 8 часа. След изтичане на избраното време, работата на уреда спира автоматично.
- 2) Натиснете този бутон (на таймера), за да изберете желаното време на работа. Предупредителен светлинен индикатор автоматично показва времето на работа.
- 3) За избор на режим на непрекъсната работа, натиснете неколкократно този бутон, докато угаснат всички индикатори.



БУТОН ЗА UV/ЙОНИЗАЦИЯ/РЕЖИМ "СЪН":

Първо натиснете този бутон, за да включите режим на работа с UV и йонизация.

Натиснете този бутон втори път, за да включите режим на "сън". Индикаторът премигва 10 пъти.

Преди всички индикатори да угаснат и пречиствателят на въздух да премине автоматично в режим на работа с ниски обороти.

При третото натискане на този бутон, режимът "сън" се изключва и всички светлинни индикатори отново светват.

С четвъртото натискане на бутона изключвате режима на работа с УВ и йонизация.



БУТОН ЗА ОБОРОТИ:

Оборотите на вентилатора на уреда могат да се регулират, когато уредът работи (L/I M/II H/III Turbo/IV). При всяко натискане на бутона за обороти, оборотите се променят от L (ниски) на M (средни) на H (високи) и TB (Турбо).

Забележка: При работа в режим "сън" само нощната лампа остава да свети.

При работа в режим "сън" натиснете който и да е бутон, за да активирате уреда, режимът на работа "сън" се изключва.

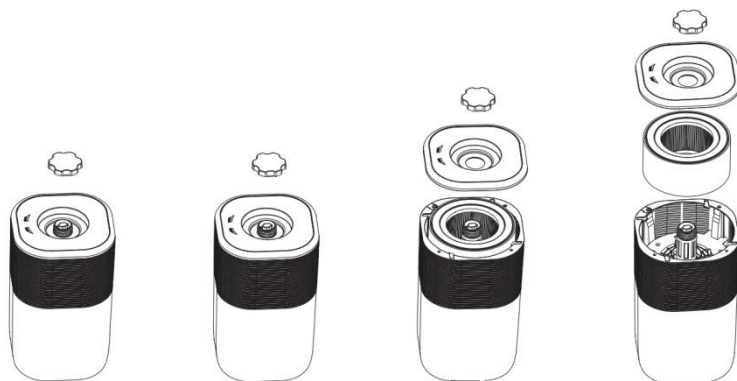
ВАЖНА ЗАБЕЛЕЖКА: Когато уредът не се използва, изключете го и изключете щепсела от контакта.

МОНТИРАНЕ И ДЕМОНТИРАНЕ НА ФИЛТРИ

ИНДИКАТОР ЗА СМЯНА НА ФИЛТЪРА

Ако индикаторът FILTER RESET (Смяна на филтъра) свети непрекъснато в червено, показва, че е време филтърът да се смени.

Сменете филтърът, като следвате указанията, дадени по-долу, след което натиснете бутона за включване/изключване, задръжте го натиснат 5 секунди, за да рестартирате програмата на системата. Светлинният индикатор FILTER RESET (Смяна на филтъра) ще угасне.



* Комбинираният филтър може да се използва приблизително 6 месеца.

1. Обърнете уреда с долната страна нагоре.
2. Развийте винта под основата, след което завъртете основата.
3. Извадете замърсения филтър и поставете нов.
4. Върнете основата на мястото ѝ и завийте винта.

ПОЧИСТВАНЕ И ПОДДРЪЖКА

Уредът трябва да се почиства поне веднъж на месец с чиста, суха и мека кърпа.

Ако използвате уреда по-често, може да се наложи по-често почистване в зависимост от степента на замърсяване на обкръжаващата среда.

ЗАБЕЛЕЖКА:

- НЕ пъхайте чужди предмети или пръстите си в уреда.

- НЕ използвайте бензин, газ, разрежител, абразивни почистващи препарати и др. за почистването на външните
- и вътрешните повърхности на уреда, тъй като това ще го повреди.
- НИКОГА не използвайте спирт или други разтворители.

ФИЛТРИ

- Целият комплект на филтъра е немиещ се и филтърът трябва да бъде сух, когато го монтирате обратно и закрепвате към HEPA филтъра.
- Филтърът трябва да бъде почистван поне веднъж на месец спрахосмукачка.

ЗАБЕЛЕЖКА: Филтрите трябва да бъдат сменени поне веднъж на всеки 6 месеца. Може да се наложи по-често почистване и смяна в зависимост от степента на замърсяване на обкръжаващата среда.

Гаранция 1 година от датата на покупката

ПРИ ВСЯКАКВИ ГАРАНЦИОННИ ПРЕТЕНЦИИ, МОЛЯ ВРЪЩАЙТЕ УРЕДА СИ ИЛИ ГО ИЗПРАЩАЙТЕ ПРЕДВАРИТЕЛНО ПЛАТЕНА ДОСТАВКА ДО ВАШИЯ ТЪРГОВЕЦ ЗАЕДНО С ДОКУМЕНТА ЗА ПОКУПКА.

INSTRUCȚIUNI DE ÎNTREȚINERE ȘI UTILIZARE

Cu pre-filtru, filtru HEPA și filtru de carbon activ

CITIȚI ȘI PĂSTRAȚI INSTRUCȚIUNILE!**AVERTISMENTE**

Nerespectarea avertizărilor prezentate mai jos, poate duce la electrocutare și / sau vătămări grave.



Acest produs trebuie utilizat doar în conformitate cu instrucțiunile descrise în acest manual de utilizare. Utilizarea în alte scopuri decât cele prezentate aici, poate duce la vătămări grave. Atunci când utilizați aparate electrice, trebuie să respectați întotdeauna măsurile de siguranță de bază, pentru a reduce riscul de incendiu, electrocutare și vătămările corporale, inclusiv următoarele:

- Citiți cu atenție instrucțiunile înainte de a utiliza aparatul.
- **IMPORTANT** – Pentru a reduce riscul de electrocutare, acest aparat dispune de o fișă polarizată (o lamă este mai lată decât cealaltă). Această fișă se va potrivi într-o priză polarizată doar într-un singur fel. Dacă fișa nu intră complet în priză, inversați fișa. Dacă nici după asta nu se potrivește, contactați o persoană calificată pentru a instala o priză corespunzătoare. Nu modificați fișa în nici-un fel.
- Pentru a evita riscul de incendiu sau electrocutare, conectați aparatul direct la o priză electrică de curent alternativ corespunzătoare.
- Cablul de alimentare trebuie plasat în afara zonelor de circulație. Pentru a evita riscul de incendiu, **NICIODATĂ** nu treceți cablul sub covoare, lângă orificiile de ventilație ale sistemelor de încălzire, calorifere, aragaze sau aparate de încălzire.
- Pentru prevenirea pericolelor electrice, **NU** scufundați aparatul în apă sau alte lichide. Nu folosiți aproape de apă.
- Copiii nu pot recunoaște pericolele asociate cu funcționarea aparatelor electrice. Din aceste motive, copiii trebuie supravegheați tot timpul când se află în apropierea aparatului.
- Deconectați întotdeauna purificatorul de aer din priză înainte de mutarea acestuia, înainte de deschiderea grilei, schimbarea filtrului, înainte de curățare sau atunci când aparatul nu va fi folosit. Când deconectați aparatul de la priză, apucați întotdeauna ștecherul, nu trageți de cablul.
- **NICIODATĂ** nu băgați sau plasați obiecte străine în orificiile de ventilație a aparatului.
- Nu plasați cablul sub covoare sau alte așternute de podea similare.
- **NU** puneți deasupra cablului covoare, covorașe sau alte așternute de podea similare.
- **NU** plasați cablul de alimentare sub mobilier sau aparate. Cablul trebuie să treacă în afara zonelor de circulație pentru prevenirea poticnirii.
- **NU** folosiți aparatul dacă cablul de alimentare sau fișa sunt deteriorate sau dacă ventilatorul electric nu se rotește din cauza unei defecțiuni sau dacă acesta a căzut de la înălțime sau a suferit vreo deteriorare. Contactați un centru de servicii pentru a desfășura reparații.
- Folosiți acest aparat doar cum este menționat în prezentul manual. Orice altă utilizare nerecomandată de către producător poate duce la provocarea de incendii, șocuri electrice sau răniri de persoane.
- **NU** folosiți aparatul în aer liber.



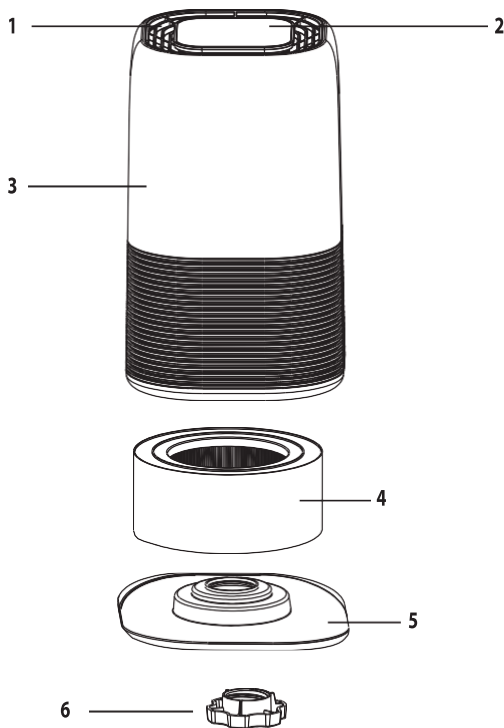
- NU așezați nimic pe aparat.
- NICIODATĂ nu blocați orificiile de aerisire, grilele de aerisire / orificiile de evacuare a aerului și nu așezați aparatul pe suprafețe moi, cum ar fi un pat sau o canapea, deoarece există risc de răsturnarea aparatului sau blocarea fluxului de aer de admisie sau de evacuare.
- NU încercați să reparați sau reglați funcțiile electrice sau mecanice ale acestui aparat. Acest fapt va anula garanția. Aparatul nu conține piese care pot fi deservite de către utilizator. Toate lucrările de service trebuie efectuate numai de personal de specialitate calificat.
- AVERTISMENT: Pentru reducerea riscului de incendiu sau de electrocutare, nu folosiți aparatul împreună cu un regulator de turație electronic.

SPECIFICAȚII TEHNICE

Tensiune nominală:	AC 220-240V~, 50-60Hz
Putere nominală:	45W
Nivel zgomot: 3	32 dB (Low) / 37dB (Mid) / 47 dB (Mid-high) / 58 dB (High)
Lampa UV:	4W
Greutate:	3,25 kg
Dimensiuni:	201 (lungime) x 201 (lațime) x 327 (înălțime) mm
Suprafață de lucru: a	pr. 29 m ²

DESCRIEREA PRODUSULUI

1. Orificii de evacuare a aerului
2. Panou tactil
3. Carcasă
4. Pre-filtru, filtru HEPA, filtru cu carbon activ
5. Bază
6. Șurub



SISTEM DE PURIFICARE A AERULUI

Prin noul sistem de purificare a aerului, puteți îmbunătăți calitatea aerului în cameră dvs.. Există mai multe niveluri de purificare, care sunt o combinație dintre un pre-filtru, care captează particulele grosiere din aer, un filtru HEPA, care captează microparticule și un filtru din carbon activ pentru eliminarea mirosurilor.

PRE-FILTRU: Reține particule mari de praf și alergeni.

FILTRUL DIN CARBON ACTIV: ABSORBE FORMALDEHIDĂ, BENZEN ȘI ALTE GAZE NOCIVE.

HEPA FILTRU: Reține praf, fum, poleni și alte alergeni.

LAMPA UV-C: elimină microorganisme precum microbi, viruși, bacterii și ciuperci (de exemplu, toxine de mucegai).

IONIZAREA: saturează aerul cu ioni negativi și improspătează aerul în mod natural

INSTRUCȚIUNI DE UTILIZARE

ÎNAINTE DE A UTILIZA PURIFICĂTORUL DE AER:

1. Scoateți cu atenție aparatul din cutia de ambalaj și pungă de plastic.
2. Scoateți filtrul din purificatorul de aer și apoi scoateți filtrul din pungă de plastic.
3. Alegeți locul de instalare a purificatorului de aer, care trebuie să fie stabil și plan.
* Pentru a asigura circulația liberă a aerului, așezați aparatul la cel puțin 40 cm distanță de perete sau mobilier.
* În fața grilelor nu trebuie să fie nici-un fel de obstacole, care să le blocheze.
4. Conectați cablul de alimentare la o priză cu tensiunea de curent alternativ corespunzătoare.

IMPORTANT: Mutați purificatorul de aer dintr-un loc în altul, ridicându-l întotdeauna cu mână.

MOD DE FUNCȚIONARE A PURIFICĂTORULUI DE AER



BUTON DE PORNIRE/OPRIRE:

Apăsați butonul pentru a porni/opri aparatul.

Notă: Pentru nularea indicatorului pentru schimbarea filtrului, apăsați și țineți apăsat butonul de pornire/oprire timp de 5 secunde.



BUTON TIMER:

- 1) Prin apăsarea acestui buton, purificatorul de aer poate fi setat să funcționeze pe o perioadă de 2 ore, 4 ore și 8 ore. După expirarea timpului setat, funcționarea aparatului oprește automat.
- 2) Apăsați acest buton (a timerului) și selectați timpul de funcționare dorit. Timpul de funcționare va fi indicat de un indicator luminos.
- 3) Ca să selectați mod de funcționare continuă, apăsați acest buton de mai multe ori până când toate indicatoarele se vor



BUTON PENTRU MOD DE FUNCȚIONARE UV/IONIZARE/"SLEEP":

Mai întâi apăsați acest buton pentru a activa modul de funcționare UV sau ionizare.

Apăsați acest buton încă o dată pentru a activa modul de funcționare "sleep". Indicatorul va clipi de 10 ori, înainte de stingerea a tuturor indicatoarelor, iar purificatorul de aer trece automat la mod de funcționare cu viteză mică.

Apăsând a treia oară pe acest buton, modul „sleep” va opri și toate indicatoarele se aprind din nou.

Prin a patra apăsare pe acest buton, oprește modul de funcționare UV și ionizare.



BUTON PENTRU VITEZĂ VENTILATORULUI:

Viteza ventilatorului poate fi ajustată în timpul funcționării a aparatului (L/I M/II H/III Turbo/IV). Cu fiecare apăsare pe butonul de ventilator, viteza de rotație a ventilatorului se va modifica de la L (joasă) la M (medie) și H (înaltă) sau TB (Turbo).

Notă: Când aparatul funcționează în mod "sleep" doar lumina de noapte rămâne aprinsă.

Când aparatul funcționează în mod "sleep", prin apăsarea oricărui buton de activare a unui alt mod de funcționare, modul "sleep" va fi dezactivat.

Notă importantă: Când nu folosiți aparatul, opriți-l și deconectați-l de la priză.

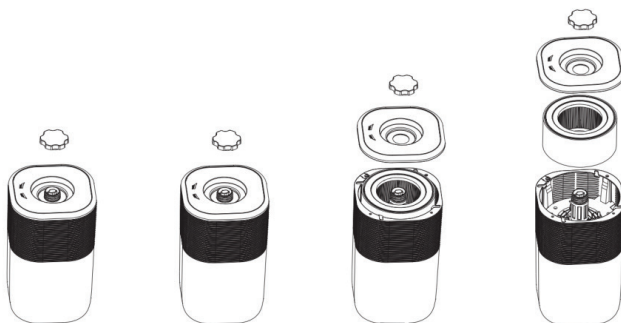
MONTAREA ȘI DEMONTAREA FILTELOR

INDICATOR SCHIMBARE FILTRU

Dacă indicatorul FILTER RESET (schimbare filtru) se aprinde și rămâne aprins în roșu, înseamnă că filtrul trebuie schimbat.

Înlocuiți filtrul urmând instrucțiunile de mai jos, apoi apăsați butonul de pornire / oprire,

și-l țineți apăsat timp de 5 secunde, pentru a reporni programul setat. Indicatorul luminos FILTER RESET (schimbare filtru) se va stinge.



* Filtrul combinat poate fi utilizat aproximativ 6 luni.

1. Răsturnați aparatul cu partea de jos în sus.
2. Slăbiți șurubul situat sub baza aparatului și apoi rotiți baza.
3. Scoateți filtrul contaminat și instalați unul nou.
4. Puneți baza la locul ei și strângeți șurubul.

CURĂȚARE ȘI ÎNTREȚINERE

Aparatul trebuie curățat cel puțin o dată pe lună folosind o cârpă curată, uscată și moale.

Dacă aparatul este utilizat mai des, este necesar să fie curățat mai des în funcție de gradul de contaminare a mediului.

NOTĂ:

- NU băgați obiecte străine sau degete în aparat.
- NU folosiți benzină, gaz, solvenți, preparate de curățare abrazive etc. pentru curățarea suprafețelor exterioare și interioare a aparatului, deoarece acest lucru îl va deteriora.
- NICIODATĂ NU folosiți alcool sau alți solvenți.

FILTRI

- Setul de filtre nu este lavabil, dar trebuie uscat înainte de reinstalare și atașare de filtrul HEPA.
- Filtrul se curăță cel puțin o dată pe lună cu aspirator.

Notă: Filtrele se schimbă cel puțin o dată la 6 luni. Ar putea fi necesar curățarea și înlocuirea filtrelor să se facă mai des, ceea ce depinde de gradul de contaminare a mediului.

Garanția aparatului este de 1 an de la data achiziției.

PENTRU ORICE PRETENȚII DE GARANȚIE, RETURNAȚI SAU TRIMITEȚI APARATUL CU PLATĂ RAMBURS CĂTRE VÂNZĂTORUL DE LA CARE AȚI ACHIZIȚIONAT APARATUL, ÎNSOȚIT DE DOCUMENT JUSTIFICATIV DE ACHIZIȚIONARE A APRODUSULUI.

ΕΓΧΕΙΡΙΔΙΟ ΧΡΗΣΗΣ ΚΑΙ ΣΥΝΤΗΡΗΣΗΣ

Με προφίλτρο, φίλτρο HEPA και φίλτρο ενεργού άνθρακα

ΔΙΑΒΑΣΤΕ ΚΑΙ ΦΥΛΑΞΤΕ ΑΥΤΕΣ ΤΙΣ ΟΔΗΓΙΕΣ**ΠΡΟΕΙΔΟΠΟΙΗΣΕΙΣ**

Η μη τήρηση των παρακάτω προειδοποιήσεων ενδέχεται να προκαλέσει ηλεκτροπληξία ή / και σοβαρούς τραυματισμούς.



Αυτό το προϊόν πρέπει να χρησιμοποιείται μόνο σύμφωνα με τις οδηγίες που περιγράφονται σε αυτό το εγχειρίδιο. Η χρήση για σκοπούς διαφορετικούς από αυτούς που αναφέρονται εδώ μπορεί να προκαλέσει σοβαρούς τραυματισμούς.

Όταν χρησιμοποιείτε ηλεκτρικές συσκευές, πρέπει να τηρείτε πάντα τις βασικές προφυλάξεις ασφαλείας για να μειώσετε τον κίνδυνο πυρκαγιάς, ηλεκτροπληξίας και τραυματισμούς, συμπεριλαμβανομένων των εξής:

- Διαβάστε προσεκτικά τις οδηγίες πριν χρησιμοποιήσετε τη συσκευή.
- ΣΗΜΑΝΤΙΚΟ - Αυτή η συσκευή έχει πολωμένο βύσμα (ο ένας ακροδέκτης είναι φαρδύτερος από τους άλλους). Για να μειωθεί ο κίνδυνος ηλεκτροπληξίας, το βύσμα αυτό προορίζεται να χωρέσει σε μια πολωμένη έξοδο μόνο με έναν τρόπο. Εάν το βύσμα δεν ταιριάζει πλήρως στην πρίζα, αντιστρέψτε το βύσμα. Εάν δεν μπορεί να ρυθμιστεί ξανά, επικοινωνήστε με έναν εξειδικευμένο ηλεκτρολόγο. Μην προσπαθήσετε να ξεπεράσετε αυτήν την προστασία.
- Για να αποφύγετε τον κίνδυνο πυρκαγιάς ή ηλεκτροπληξίας, συνδέστε τη συσκευή απευθείας σε μια κατάλληλη πρίζα εναλλασσόμενου ρεύματος.
- Μην αφήνετε το καλώδιο σε σημεία, που συχνά διασχίζονται. Για να αποφύγετε τον κίνδυνο πυρκαγιάς, ΠΟΤΕ μην τοποθετείτε το καλώδιο κάτω από χαλιά, κοντά σε ανοίγματα εξερισμού συστημάτων θέρμανσης, καλοριφέρ, κουζίνες ή σόμπες θέρμανσης.
- Για προστασία από ηλεκτρικούς κινδύνους, ΜΗΝ βυθίζετε τη συσκευή σε νερό ή άλλα υγρά. Μη χρησιμοποιείτε κοντά σε νερό.
- Τα παιδιά δεν μπορούν να αναγνωρίσουν τους κινδύνους που συνδέονται με τη λειτουργία ηλεκτρικών συσκευών. Για το λόγο αυτό, επιβλέπετε πάντα τα παιδιά όταν βρίσκονται κοντά στη συσκευή.
- Απενεργοποιείτε πάντα τον καθαριστή αέρα πριν την μετακίνησή του, πριν ανοίξετε τη γρίλια, αλλάξετε φίλτρα πριν τον καθαρίσετε ή όταν η συσκευή δεν χρησιμοποιείται. Κατά την απασύνδεση της συσκευής, φροντίστε να τραβήξετε το βύσμα από την πρίζα και όχι να τραβήξετε το καλώδιο.
- ΠΟΤΕ μην ρίχνετε ή τοποθετείτε αντικείμενα σε οποιοδήποτε από τα ανοίγματα.
- ΜΗΝ αφήνετε το καλώδιο κάτω από χαλιά ή παρόμοια καλύμματα δαπέδου.
- ΜΗΝ καλύπτετε το καλώδιο με χαλιά, διαδρόμους ή παρόμοια καλύμματα δαπέδου.
- ΜΗΝ τοποθετείτε το καλώδιο κάτω από έπιπλα ή συσκευές. Το καλώδιο δεν πρέπει να βρίσκεται σε σημεία, που συχνά διασχίζονται για να μη σκοντάψει κάποιος.
- ΜΗΝ χρησιμοποιείτε την συσκευή με χαλασμένο καλώδιο ή βύσμα ή εάν ο ανεμιστήρας του ηλεκτρικού μοτέρ δεν περιστρέφεται, σε περίπτωση δυσλειτουργίας ή εάν η συσκευή έχει πέσει ή υποστεί ζημιά με οποιοδήποτε τρόπο. Επικοινωνήστε με ένα κέντρο σέρβις για βοήθεια.
- Χρησιμοποιήστε τη συσκευή μόνο για τον προορισμό της, χρησιμοποιήστε την σύμφωνα με τον περιγραφόμενο σε αυτό το εγχειρίδιο τρόπο. Οποιαδήποτε άλλη χρήση που δεν συνιστάται από τον κατασκευαστή της συσκευής μπορεί



να προκαλέσει πυρκαγιά, ηλεκτροπληξία ή τραυματισμό.

- ΜΗΝ χρησιμοποιείτε σε εξωτερικούς χώρους.
- ΜΗΝ τοποθετείτε τίποτα στη συσκευή.
- ΠΟΤΕ μη φράζετε τα ανοίγματα του αέρα, τις γρίλιες /τις εξόδους και μην τοποθετείτε πάνω σε μαλακές επιφάνειες, όπως σε κρεβάτι ή καναπέ, καθώς αυτό μπορεί να προκαλέσει ανατροπή της συσκευής, εμποδίζοντας την είσοδο ή την έξοδο αέρα.
- ΜΗΝ προσπαθείτε να επισκευάσετε ή να προσαρμόσετε ηλεκτρικές ή μηχανικές λειτουργίες αυτής της συσκευής. Αυτό θα ακυρώσει την εγγύηση. Αυτή η συσκευή δεν περιέχει εξαρτήματα που πρέπει να συντηρηθούν από το χρήστη. Όλες οι εργασίες συντήρησης πρέπει να εκτελούνται μόνο από εξειδικευμένο προσωπικό.
- ΠΡΟΕΙΔΟΠΟΙΗΣΗ: Για να μειώσετε τον κίνδυνο πυρκαγιάς ή ηλεκτροπληξίας, μην χρησιμοποιείτε αυτήν τη συσκευή με ηλεκτρονικό έλεγχο ταχύτητας.

ΤΕΧΝΙΚΕΣ ΠΡΟΔΙΑΓΡΑΦΕΣ

Όνομαστική τάση: AC 220-240V~, 50-60Hz

Όνομαστική ισχύς: 45W

Επίπεδο θορύβου: 32 dB (Low) / 37dB (Mid) / 47 dB (Mid-high) / 58 dB (High)

UV λάμπα: 4W

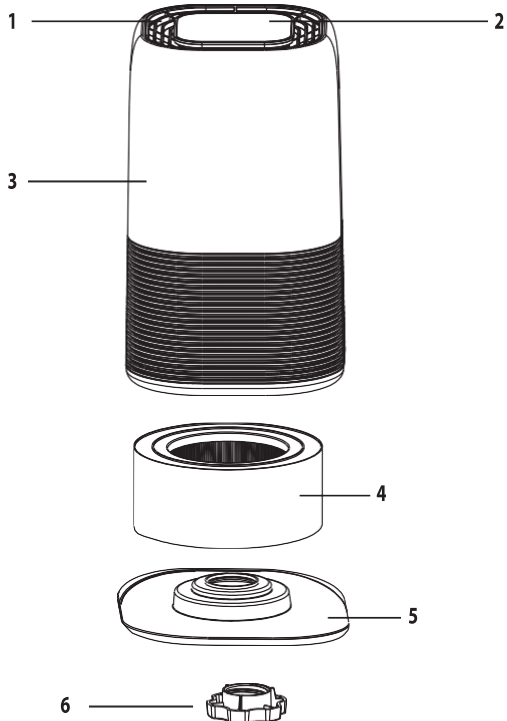
Βάρος: 3,25 kg

Διαστάσεις: 201 (μήκος) x 201 (πλάτος) x 327 (ύψος) mm

Επιφάνεια εργασίας: Περίπου 29 τ.μ.

ΠΕΡΙΓΡΑΦΗ ΣΥΣΚΕΥΗΣ

1. Ανοίγματα εξόδου αέρα
2. Πάνελ αφής
3. Κύριο σώμα
4. Προφίλτρο, φίλτρο HEPA και φίλτρο ενεργού άνθρακα
5. Βάση
6. Βίδα



ΣΥΣΤΗΜΑ ΚΑΘΑΡΙΣΜΟΥ ΑΕΡΑ

Βελτιώστε την ποιότητα του αέρα στους χώρους σας με το νέο σύστημα καθαρισμού αέρα. Υπάρχουν διάφορα επίπεδα καθαρισμού, τα οποία περιλαμβάνουν συνδυασμό ενός προφίλτρου που παγιδεύει τα χονδρά σωματίδια αέρα, ένα φίλτρο HEPA που παγιδεύει τα μικροσωματίδια και ένα φίλτρο ενεργού άνθρακα για την απομάκρυνση των οσμών.

ΠΡΟΦΙΛΤΡΟ: Παγιδεύει σκόνη και αλλεργιογόνα σωματίδια.

ΕΝΕΡΓΟΣ ΑΝΘΡΑΚΑΣ: Απορροφά φορμαλδεΐδη, βενζόλιο και άλλα επιβλαβή αέρια.

HEPA: Παγιδεύει σκόνη, καπνό, γύρη και άλλα αλλεργιογόνα.

ΛΑΜΠΑ UV-C: Καταστρέφει μικροοργανισμούς όπως μικρόβια, ιούς, βακτήρια και μύκητες (π.χ. τοξίνες μούχλας).

ΙΟΝΙΣΤΗΣ: φορτίζει τον αέρα με αρνητικά ιόντα και βοηθά για την απομάκρυνση των ρύπων με φυσικό τρόπο.

ΟΔΗΓΙΕΣ ΧΡΗΣΗΣ

ΠΡΙΝ ΑΡΧΙΣΕΤΕ ΤΗ ΧΡΗΣΗ ΤΟΥ ΚΑΘΑΡΙΣΤΗ ΑΕΡΑ:

1. Αφαιρέστε προσεκτικά τη συσκευή από το κουτί και την πλαστική σακούλα.
2. Αφαιρέστε το φίλτρο από τον καθαριστή αέρα και στη συνέχεια αφαιρέστε το φίλτρο από την πλαστική σακούλα.
3. Επιλέξτε ένα σταθερό, επίπεδο σημείο για τον καθαριστή αέρα.

* Για σωστή κυκλοφορία του αέρα, τοποθετήστε τη συσκευή σε απόσταση τουλάχιστον 40 cm από τοίχο ή έπιπλα.

* Δεν πρέπει να υπάρχουν εμπόδια μπροστά από τις γρίλιες για να τις μπλοκάρουν.

4. Συνδέστε το καλώδιο τροφοδοσίας σε πρίζα με την κατάλληλη τάση AC.

ΣΗΜΑΝΤΙΚΟ: Όταν μετακινείτε τον καθαριστή αέρα από το ένα μέρος στο άλλο, σηκώστε τον πάντα με τα χέρια σας.

ΛΕΙΤΟΥΡΓΙΑ ΤΟΥ ΚΑΘΑΡΙΣΤΗ ΑΕΡΑ

ΚΟΥΜΠΙ ΕΝΕΡΓΟΠΟΙΗΣΗΣ / ΑΠΕΝΕΡΓΟΠΟΙΗΣΗΣ:

Πατήστε το κουμπί για να ενεργοποιήσετε ή να απενεργοποιήσετε τη συσκευή.

Σημείωση: Πατήστε και κρατήστε πατημένο το κουμπί ενεργοποίησης / απενεργοποίησης για 5 δευτερόλεπτα για να επαναφέρετε την ένδειξη αλλαγής φίλτρου.

ΚΟΥΜΠΙ ΧΡΟΝΟΔΙΑΚΟΠΤΗ:

1) Αφού πατήσετε αυτό το κουμπί, ο καθαριστής αέρα μπορεί να ρυθμιστεί να λειτουργεί για περιόδους 2 ωρών, 4 ωρών και 8 ωρών. Αφού παρέλθει ο επιλεγμένος χρόνος, η συσκευή σταματά να λειτουργεί αυτόματα.

2) Πατήστε αυτό το κουμπί (στο χρονοδιακόπτη) για να επιλέξετε τον επιθυμητό χρόνο λειτουργίας. Η προειδοποιητική ενδεικτική λυχνία εμφανίζει αυτόματα τον χρόνο λειτουργίας.

3) Για να επιλέξετε την επιλογή συνεχούς λειτουργίας, πατήστε αυτό το κουμπί επανειλημμένα μέχρι όλοι οι δείκτες σβήνουν.



ΚΟΥΜΠΙ UV / ΙΟΝΙΣΜΟΥ / ΛΕΙΤΟΥΡΓΙΑ ΥΠΝΟΥ:

Πρώτα πατήστε αυτό το κουμπί για να ενεργοποιήσετε τη λειτουργία UV και του ιονισμού.

Πατήστε αυτό το κουμπί για δεύτερη φορά για μετάβαση σε κατάσταση αναστολής λειτουργίας. Η ένδειξη αναβοσβήνει 10 φορές.

Πριν σβήσουν όλες οι ενδείξεις και ο καθαριστής αέρα μεταβεί αυτόματα σε λειτουργία χαμηλής ταχύτητας. Την τρίτη φορά που πατάτε αυτό το κουμπί, η λειτουργία ύπνου απενεργοποιείται και όλες οι ενδεικτικές λυχνίες ανάβουν ξανά.

Το τέταρτο πάτημα του κουμπιού απενεργοποιεί τη λειτουργία UV και του ιονισμού.

ΚΟΥΜΠΙ ΤΑΧΥΤΗΤΑΣ:

Η ταχύτητα του ανεμιστήρα της συσκευής μπορεί να ρυθμιστεί όταν λειτουργεί η συσκευή (L / I M / II H / III Turbo / IV). Κάθε φορά που πατάτε το κουμπί ταχύτητας, η ταχύτητα αλλάζει από L (χαμηλή) σε M (μεσαία) σε H (υψηλή) και TB (Turbo).

ΣΗΜΕΙΩΣΗ: Όταν λειτουργεί σε κατάσταση λειτουργία ύπνου, μόνο το νυχτερινό φως παραμένει αναμμένο.

Κατά τη λειτουργία σε κατάσταση λειτουργία ύπνου, πατήστε οποιοδήποτε κουμπί για να ενεργοποιήσετε τη συσκευή, η κατάσταση αναστολής λειτουργίας είναι απενεργοποιημένη.

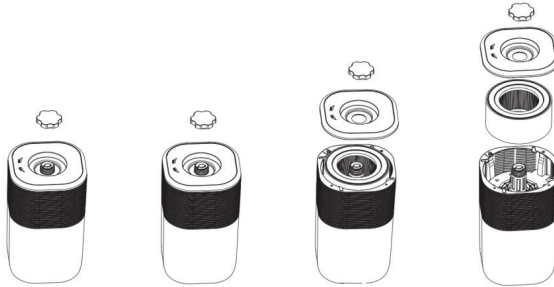
Σημαντική σημείωση: Όταν η συσκευή δεν χρησιμοποιείται, απενεργοποιήστε τη και αποσυνδέστε την.

ΤΟΠΟΘΕΤΗΣΗ ΚΑΙ ΑΦΑΙΡΕΣΗ ΦΙΛΤΡΩΝ

ΔΕΙΚΤΗΣ ΑΛΛΑΓΗΣ ΦΙΛΤΡΟΥ

Εάν η ενδεικτική λυχνία FILTER RESET (αντικατάσταση φίλτρου) είναι κόκκινη, δείχνει ότι είναι καιρός να αλλάξετε το φίλτρο. Αντικαταστήστε το φίλτρο ακολουθώντας τις παρακάτω οδηγίες και, στη συνέχεια, πατήστε το κουμπί ενεργοποίησης / απενεργοποίησης, κρατήστε το πατημένο για 5 δευτερόλεπτα για επανεκκίνηση του προγράμματος συστήματος. Η ενδεικτική λυχνία FILTER RESET (αντικατάσταση φίλτρου) θα σβήσει.

Το συνδυασμένο φίλτρο μπορεί να χρησιμοποιηθεί για περίπου 6 μήνες.



1. Αναποδογυρίστε τη συσκευή με τη βάση προς τα πάνω.
2. Ξεβιδώστε τη βίδα κάτω από τη βάση και, στη συνέχεια, περιστρέψτε τη βάση.
3. Αφαιρέστε το βρώμικο φίλτρο και τοποθετήστε ένα νέο.
4. Επανατοποθετήστε τη βάση στη θέση της και σφίξτε τη βίδα.

ΚΑΘΑΡΙΣΜΟΣ ΚΑΙ ΣΥΝΤΗΡΗΣΗ

Η συσκευή πρέπει να καθαρίζεται τουλάχιστον μία φορά το μήνα με ένα καθαρό, στεγνό και μαλακό πανί. Εάν χρησιμοποιείτε τη συσκευή πιο συχνά, ίσως χρειαστεί να την καθαρίζετε πιο συχνά ανάλογα με το βαθμό περιβαλλοντικής μόλυνσης.

ΠΑΡΑΤΗΡΗΣΗ:

- ΜΗΝ τοποθετήστε ξένα αντικείμενα ή τα δάχτυλά σας στη συσκευή.
- ΜΗΝ χρησιμοποιείτε βενζίνη, αέριο, διαλυτικά, λειαντικά καθαριστικά κ.λπ. για τον καθαρισμό των εξωτερικών
- και των εσωτερικών επιφανειών της συσκευής, καθώς αυτό θα την καταστρέψει.
- ΠΟΤΕ μην χρησιμοποιείτε οινόπνευμα ή άλλους διαλύτες.

ΦΙΛΤΡΑ

- Ολόκληρο το σετ του φίλτρου είναι μη πλενόμενο και το φίλτρο πρέπει να είναι στεγνό κατά την επανεγκατάσταση και τη σύνδεση Φίλτρο HEPA.
- το φίλτρο πρέπει να καθαρίζεται τουλάχιστον μια φορά το μήνα με ηλεκτρική σκούπα

Σημείωση: Τα φίλτρα πρέπει να αλλάζονται τουλάχιστον μία φορά κάθε 6 μήνες. Μπορεί να απαιτείται συχνότερος καθαρισμός και αλλαγή ανάλογα με το βαθμό περιβαλλοντικής ρύπανσης.

Εγγύηση 1 έτος από την ημερομηνία αγοράς

ΓΙΑ ΟΠΟΙΕΣΔΗΠΟΤΕ ΑΠΑΙΤΗΣΕΙΣ ΒΑΣΕΙ ΕΓΓΥΗΣΗΣ, ΠΑΡΑΚΑΛΟΥΜΕ ΕΠΙΣΤΡΕΨΤΕ ΤΗ ΣΥΣΚΕΥΗ ΣΑΣ Η ΣΤΕΙΛΤΕ ΤΗΝ ΜΕ ΠΡΟΠΛΗΡΩΜΕΝΗ ΠΑΡΑΔΟΣΗ ΣΤΟΝ ΕΜΠΟΡΟ ΣΑΣ ΜΑΖΙ ΜΕ ΤΟ ΠΑΡΑΣΤΑΤΙΚΟ ΑΓΟΡΑΣ .

ПРОИЗВОДИТЕЛ И ВНОСИТЕЛ:

Кетен ООД; ЕИК: BG123670208; София, п.к. 1836, бул. Владимир Вазов № 39, ет. 7;
Телефон: +359 2 8691023; Факс: +359 2 8691025; e-mail: sales@keten.bg; www.keten.bg

MANUFACTURER AND IMPORTER:

Keten LTD.; VAT: BG123670208; fl. 7, 39 Vladimir Vazov blvd., 1836, Sofia, Bulgaria
Phone: +359 2 8691023; Fax: +359 2 8691025; e-mail: sales@keten.bg; www.keten.bg



EN: The symbol means that the product should not be disposed of with household waste in order to avoid environmental contamination and human injury. Take the appliance to a specialist recycling center for electrical appliances. / **BG:** Този символ означава, че продукта не трябва да се изхвърля заедно с останалите битови отпадъци, за да се избегне замърсяване на околната среда и нараняване на хора. Отнесете уреда в специализиран пункт за рециклиране на електроуреди. / **RO:** Acest simbol indică faptul, că produsul nu trebuie aruncat împreună cu deșeurile menajere pentru a fi evitată poluarea mediului și afectarea sănătății umane. Duceți aparatul la un centru specializat de colectare a aparatelor electrocasnice pentru a fi predate spre reciclare. / **GR:** Αυτό το σύμβολο σημαίνει ότι το προϊόν δεν θα πρέπει να απορρίπτεται μαζί με άλλα οικιακά απορρίμματα για να αποφευχθεί η μόλυνση του περιβάλλοντος και ο τραυματισμός ανθρώπων. Πηγαίετε τη συσκευή σε ειδικό κέντρο ανακύκλωσης ηλεκτρικών συσκευών.

