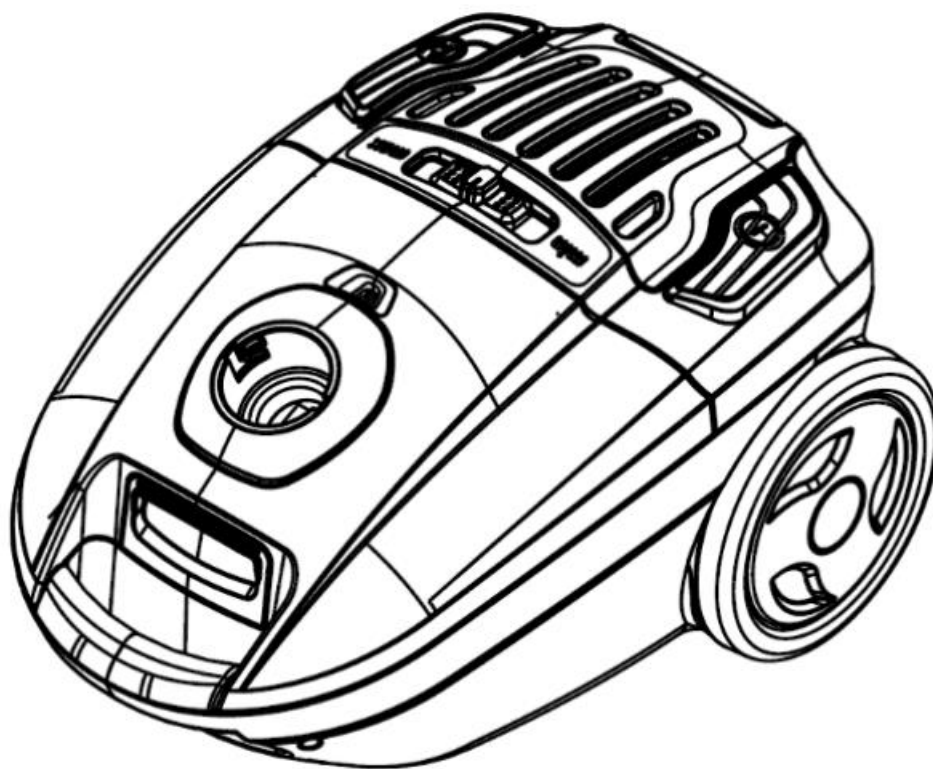


РЪКОВОДСТВО ЗА УПОТРЕБА ПРАХОСМУКАЧКА



1003502_Прахосмукачка VOX MISTRAL 700

**Внимателно прочетете тези инструкции преди използване и
запазете ги за по-късна употреба**

ВАЖНИ ИНСТРУКЦИИ ЗА БЕЗОПАСНОСТ

Прочетете това ръководство преди първата употреба, дори ако сте запознати с този тип продукт. Изброените тук мерки за безопасност намаляват риска от пожар, токов удар и наранявания, ако се спазват правилно.

Съхранявайте ръководството на сигурно място за бъдеща справка, заедно с попълнена гаранция, фактура за покупка и картонена кутия. Препратете тези инструкции на следващия собственик на устройство, ако това се случи.

Винаги следвайте основните предпазни мерки и мерки за предотвратяване на злополуки, когато използвате електрически уред, включително следното:

Електрическа безопасност и работа с кабели

- Преди да използвате устройството, уверете се, че захранващото напрежение съответства на посоченото на напрежение на указателната табела на устройството.
- Никога не използвайте този уред или щепсела с мокри ръце, не потапяйте уреда във вода или разливайте течност върху него, тъй като това предотвратява риска от токов удар.
- Не поставяйте никакви предмети в устройството.
- До колко захранващият кабел е повреден, той трябва да бъде заменен от производителя или неговия сервизен агент или от подобно квалифицирани лица, за да се избегне опасност. Проверявайте редовно уреда и кабела, за да се уверите, че няма видими повреди. Не използвайте устройството, ако кабелът или корпусът са повредени, ако сте изпуснали устройството, или е било повредено, оставено на открито или изпуснато във вода или ако изглежда повредено по някакъв начин.
- Не огъвайте, дърпайте, притискате или повреждате захранващия кабел.
- Не дърпайте и не носете прахосмукачката с кабела. Не използвайте кабела като дръжка, не затваряйте вратата над кабела и не дърпайте кабела около остриите, ръбове и ъгли. Не прекарвайте прахосмукачката през кабела. Дръжте кабела далеч от горещи повърхности.
- Изключете контролите на прахосмукачката преди да го включите или изключите от контакта.
- **ПРЕДУПРЕЖДЕНИЕ:** Винаги изключвайте уреда от контакта и го изключвайте преди да поставите маркуча или други аксесоари, както и преди изпразване и почистване на резервоара за прах.
- Не дърпайте кабела, когато го изключвате. За да извадите щепсела, задръжте щепсела, а не кабела и внимателно го издърпайте от контакта, след което натиснете бутона за прибиране на кабела, за да приберете кабела.

Условия за ползване и ограничения

- Този уред е предназначен само за домакинска употреба. Не е подходящ за търговска промишлена или външна употреба.
- Използвайте прахосмукачката само на сухи, закрити повърхности, както е описано в това ръководство, и с оригиналните аксесоари, доставени от производителя-дистрибутор. Не го използвайте за друга цел, различна от описаната в това ръководство.
- Неправилната инсталация и употреба може да доведе до пожар, токов удар и / или до телесни наранявания. Ние не поемаме отговорност за щети, причинени от не правилна или не подходяща употреба.
- Това устройство не е предназначено за употреба от лица, включително деца с намалени физически, сетивни или умствени способности или липса на опит и знания, освен ако не им е назначен надзор или са инструктирани за използването на устройството от лице, отговорно за тяхната безопасност.
- Наблюдавайте малки деца, за да сте сигурни, че не се играят с уреда. Необходим е строг надзор, когато всяко устройство се използва от деца или устройството се използва в близост до тях.
- Никога не оставяйте уреда без надзор.

Безопасна употреба

- Уверете се, че косата, дрехите, пръстите и всички части на тялото са далеч от отворите и движещите се части на устройството.
- Поставете маркуча, тръбите и други отвори на устройството далеч от лицето и тялото.
- Не насочвайте прахосмукачката към хора и животни, когато го използвате.
- Не използвайте устройството без инсталирани филтри.
- Бъдете много внимателни, когато почиствате стълби.
- Не използвайте прахосмукачка, за всмучете запалими течности, като гориво или разтворител; запалими вещества (пепел, цигари или въглища) и не използвайте устройството в присъствие на експлозивни течности или пара; твърди или остри предмети както парчета стъкла, пирони, монети; вредни или токсични материали като хлор за белене, амоняк, почистващ препарат за канализационни тръби; всякакви течности и не всмуквайте в места, където може да има течности.
- Дръжте прахосмукачката далеч от източници на топлина (радиатори, фурни и др.), Пряка слънчева светлина, влага и остри ръбове.
- Уверете се, че всички отвори на устройството са без прах, косми или нещо, което би могло да намали потока на въздуха. Не използвайте устройството със затворен отвор или ако има намален въздушен поток.
- Съхранете прахосмукачката след всяка употреба, за да избегнете спъване от други лица.
- **ВАЖНО** Измиването на филтъра подобрява работата на уреда. Проверете дали всички филтри са напълно сухи, преди да ги поставите отново.
- Почистете корпуса с мека и суха кърпа. Не използвайте течни или аерозолни почистващи препарати.
- Съхранявайте прахосмукачката на затворено, хладно и сухо място, недостъпно за деца.
- Никога не се опитвайте сами да отворите основата на двигателя на прахосмукачката или да смените кабела. Ако прахосмукачката е повредена, тя трябва да бъде поправена от производителя или нейния оторизиран сервиз или от подходящо квалифицирано лице, за да се избегне опасност. В случай на повреда обърнете се към сервиза за поддръжка.

Правилно съхраняване на устройството

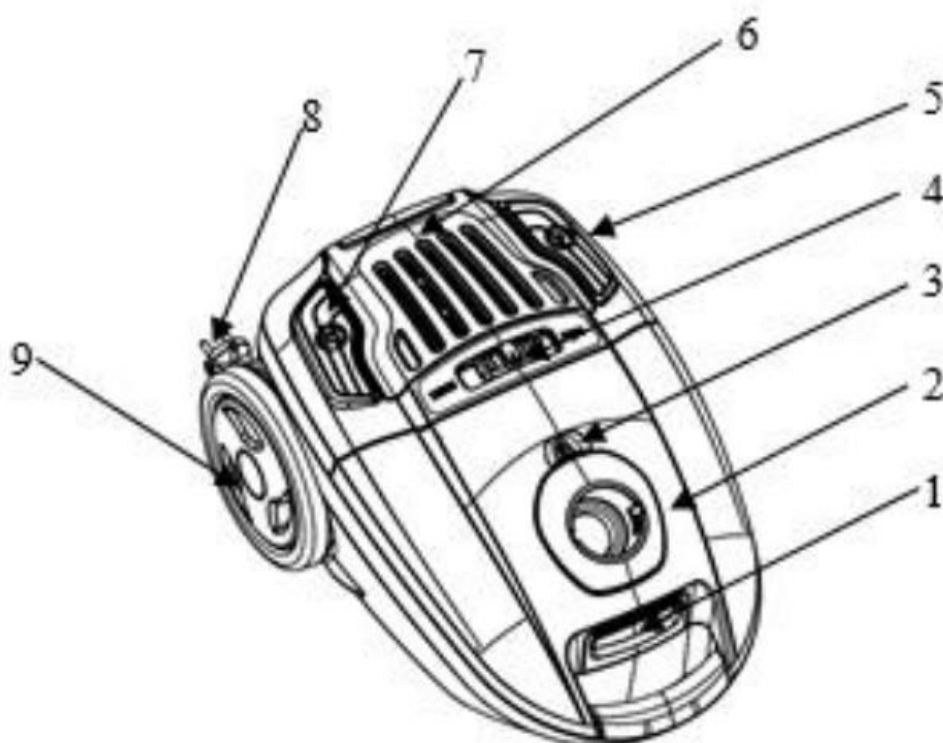


Тази маркировка показва, че този продукт не трябва да се съхранява с други домакински отпадъци в целия ЕС. За да се предотвратят възможни щети за околната среда или здравето на хората от неконтролирано изхвърляне на отпадъци, рециклирайте го отговорно, за да насърчите устойчивото използване на материалните ресурси. За да върнете използваното устройство, моля използвайте системи за връщане и събиране на данни или се свържете с дилъра, където е закупен продуктът. Те могат да използват този продукт за безопасно рециклиране в околната среда.

ВНИМАНИЕ!

- Никога не използвайте този уред, когато смукателната мощност стане много ниска. Когато това се случи:
- Изключете уреда, изключете го от контакта и се уверете, че корпусът за прах е пълен.
- Уверете се, че която и да е част от четката, маркуча или тръбата е блокирана. Не използвайте прахосмукачката, докато блокировката се отстрани и уредът отново работи нормално. Ако не можете да разрешите проблема, свържете се с поддръжката.
- Винаги изключвайте прахосмукачката след употреба и преди да я включите отново, не забравяйте да държите прахосмукачката здраво по време на употреба.
- Винаги изключвайте прахосмукачката и я изваждайте от контакта преди да поставите, отворите или изпразите торбата за прах или преди да свържете или отстраните аксесоарите.

Части



Прахосмукачката Mistral има ясни линии и структури и може да произвежда централизиран вятър с по-малко шум, работната скорост е регулираема, индикатор за показване на изпълнената торба за прах, автоматично навиване на кабела, възможност за смяна на филтъра, корпус за прах и торба за прах, две в едно. Защото е удобен и гъвкав в почистване на прах, то е надеждно и идеално за почистване на домакинствата.

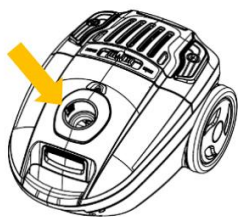
- | | |
|--|----------------------------------|
| 1. Буталото за заключване | 2. Преден капак |
| 3. Индикатор за препълнена торба за прах | 4. Бутон за контрол на скоростта |
| 5. Включване / изключване на педала | 6. Капак за извличане на въздух |
| 7. Педал за навиване на кабел | 8. Захранващ кабел |
| 9. Голямо колело | |

1. Поставете приставката за маркуча: поставете края на маркуча в отвора за маркуча на предния капак, и след това го закрепете. (Кар. 1)
Извадете връзката на маркуча: завъртете маркуча в правилното положение и след това издърпайте приставката за маркуч. (Кар. 2)
2. Поставете пластмасовата тръба върху извития край на маркуча. (Кар. 3)
3. Поставете различни четки и аксесоари върху тръбата за различни цели на почистване: четка за под (адаптирана към вида на пода) за килими или под (Кар.4,5);

комбинирана четка и е аксесоар смучене на диван, стенни повърхности, завеси, ъгли между мебели и др. (Кар. 6)

4. Включете устройството: Включете кабела в електрическия контакт, което съответства на етикета за да включите и натиснете педала за включване / изключване и прахосмукачката ще започне да работиш. (Кар. 7).

5. Навиване на кабела: Изключете прахосмукачката чрез натискане на бутона за захранване / изключете и извадете щепсела; натиснете бутона за навиване на кабела и кабелът ще се прибира (Кар. 8).



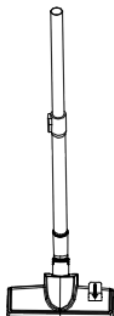
1



2



3



4



5



6



7



8



Подръжка

1. Смяна на торбата за прах: когато светне индикатора за препълнена торба за прах червено, време е да почистите торбата за прах или да я смените с нова. (Кар. 1)
Отворете предния капак, като докоснете бутона на предния капак. (Кар. 2)
Извадете държача за прах и отстранете пълния прах. (Кар. 3)
2. Подмяна на изходния филтър: Спуснете и преместете капака с ръце за да смените филтъра. (Кар. 4.5)
3. Филтърът за защита на двигателя трябва да се почисти или смени, когато стане замърсен. (Кар. 6.7)

