



BGR

1002395_Хладилник VOX КК 3400 S

1003916_Хладилник VOX КК 3400 SF

КК-3400 / КК-3400S

ИНСТРУКЦИИ ЗА УПОТРЕБА
NO FROST ХЛАДИЛНИК - ФРИЗЕР

Съдържание

ПРЕДИ ДА ИЗПОЛЗВАТЕ УРЕДА	2
Общи предупреждения.....	2
Стари и повредени хладилници	4
Предупреждения относно безопасността	4
Монтиране и експлоатация на хладилника	5
Преди да използвате хладилника	6
РАЗЛИЧНИ ФУНКЦИИ И ВЪЗМОЖНОСТИ	7
Температурни настройки.....	7
Предупреждения относно температурните настройки	7
Акcesoари	8
Табла за лед	8
Plastic scraper.....	8
Държач на бутилки	8
ПОСТАВЯНЕ НА ХРАНИ	9
Хладилна камера.....	9
Фризерна камера	9
ПОЧИСТВАНЕ И ПОДДРЪЖКА.....	14
Размразяване	15
Размразяване на фризерната камера	15
Смяна на крушката в хладилника	16
ТРАНСПОРТИРАНЕ И СМЯНА НА МЕСТОПОЛОЖЕНИЕТО.....	16
Смяна на посоката на отваряне на вратата	16
ПРЕДИ ДА СЕ ОБАДИТЕ НА ОТДЕЛА ЗА СЕРВИЗ СЛЕД ПРОДАЖБАТА.....	17
Съвети за пестене на електроенергия	18
КОМПОНЕНТИ НА УРЕДА И ОТДЕЛЕНИЯТА.....	19
PARTS OF THE APPLIANCE AND THE COMPARTMENTS	21
PARTS OF THE APPLIANCE AND THE COMPARTMENTS	22
PARTS OF THE APPLIANCE AND THE COMPARTMENTS	23

РАЗДЕЛ -1 ПРЕДИ ДА ИЗПОЛЗВАТЕ УРЕДА

Общи предупреждения

ПРЕДУПРЕЖДЕНИЕ: Погрижете се вентилационните отвори около уреда или в мястото му на вграждане, да са свободни.

ПРЕДУПРЕЖДЕНИЕ: Не използвайте механични устройства или други средства за ускоряване процеса на размразяване, различни от тези препоръчани от производителя.

ПРЕДУПРЕЖДЕНИЕ: Не използвайте електрически уреди в отделението за съхранение на храна на уреда, освен ако не са от препоръчван от производителя тип.

ПРЕДУПРЕЖДЕНИЕ: Не повреждайте веригата за хладилен агент.

ПРЕДУПРЕЖДЕНИЕ: За да избегнете опасности поради нестабилност на уреда, той трябва да бъде фиксиран в съответствие с инструкциите.

ВНИМАНИЕ: Когато поставяте уреда, се уверете се, че захранващият кабел не е притиснат или повреден.

ВНИМАНИЕ: Не поставяйте много портативни гнезда или портативни захранващи устройства на задната страна на устройството.



Символ ISO 7010

Предупреждение: Риск от пожар/запалими материали

- Ако уредът използва R600a като хладилен агент (можете да научите тази информация от етикета на охладителя) трябва да внимавате по време на транспортирането и инсталирането, за да предотвратите повреда на елементите на охладителя. Освен това R600a е безопасен за околната среда и неутрален газ. Тъй като той е експлозивен, в случай на течове поради повреда на елементите на охладителя, преместете своя хладилник далеч от открит пламък или източници на нагриване и проветрете стаята, където се намира уредът за няколко минути.
- При пренасяне и позициониране на хладилника, пазете от повреда веригата на газовия охладител.

- Не съхранявайте взривоопасни вещества, като аерозоли и запалими вещества в уреда.
- Продуктът е предназначен само за домашна употреба, в зони като:
 - кухненски зони в магазини, офиси и други работни среди.
 - ферми и клиенти в хотели, мотели и други среди от жилищен тип
 - места, предлагащи легло и закуска;
 - кетъринг и подобни приложения, без отдаване под наем
- Ако контактът не съответства на щепсела на хладилника, трябва да бъде сменен от производителя, негови представители по поддръжката, или лица с подобен опит и квалификация, за да се избегнат рисковете.
- Специално заземен проводник е свързан към захранващия кабел на хладилника. Този щепсел трябва да бъде използван в специално заземен контакт от 16 ампера. Ако в къщата няма такъв контакт, моля нека упълномощен електротехник монтира такъв.
- Този уред може да се използва от деца на 8 години и по-големи, включително лица с ограничена физически, двигателни или умствени възможности, или без опит и познания в безопасното използване на уреда, или без познания за рисковете, САМО ако са под наблюдение от по-възрастно (инструктирано) лице.
- Ако захранващият кабел е повреден, той трябва да бъде сменен от производителя, негови представители по поддръжката, или лица с подобен опит и квалификация, за избягване на рисковете.
- Този уред не е предназначен за използване на височини над 2000 м.

Стари и повредени хладилници

- Ако старият ви хладилник има блокировка или ключалка, отстранете я, тъй като децата могат да се заключат от вътрешната страна и да причинят инцидент.
- Старите хладилници и фризери съдържат изолационен материал и хладилен агент с CFC. Ето защо се погрижете да не увреждате околната среда, когато изхвърляте своя стар хладилник.



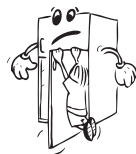
Моля питайте общинските власти относно изхвърлянето на WEEE за целите на повторна употреба, рециклиране или възстановяване.

Забележки:

- Моля, прочетете внимателно инструкциите преди да монтирате или използвате уреда. **Не носим отговорност за щети, причинени от неправилна употреба.**
- Следвайте всички инструкции на върху уреда и наръчника с инструкции, и съхранявайте този наръчник на сигурно място, за да отстраните проблеми, които може да възникнат в бъдеще.
- Този уред е произведен за домашна употреба и може да бъде използван само на закрито и за специфични цели. Той не е подходящ за търговска или обща употреба. Такава употреба ще доведе до отмяна на гаранцията на уреда, а нашата компания няма да бъде отговорна за настъпили загуби.
- Този уред е произведен за ползване в домакинства и е подходящ само за охлаждане / съхраняване на храни. Той не е подходящ за търговска или обща употреба и/или за съхраняване на субстанции, различни от храна. Нашата компания не е отговорна за загуби, настъпили вследствие на обратния случай.

Предупреждения относно безопасността

- Не използвайте разклонители или удължители.
- Не включвайте повредени, износени или стари щепсели.
- Не дърпайте, огъвайте или повреждайте кабела.



- Този уред е предназначен за употреба от възрастни, не позволявайте на деца да си играят с уреда и не ги оставяйте да се увесват на вратата.
- Не включвайте и не изключвайте от контакта с мокри ръце, за да предотвратите електрически удар!
- Не поставяйте стъклени бутилки или контейнери с напитки във фризерното отделение. Бутилките и контейнерите може да експлодират.



- Не поставяйте експлозивни или възпламеними материали в хладилника, за да осигурите безопасността си. Поставяйте вертикално с плътно затворени запушалки бутилките и високоалкохолните напитки в отделението на фризера.
- Не трябва да използвате адаптер.

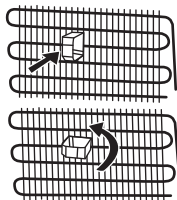


- Когато вземате лед от отделението за лед, не го докосвайте. Ледът може да причини изгаряния и/или срязвания.
- Не пипайте замразени продукти с мокри ръце! Не яжте сладолед и кубчета лед незабавно след като сте ги извадили от фризерното отделение!
- Продуктът е предназначен за свежи храни и напитки. Съхранявайте свежите храни и напитки за кратко време.
- Не съхранявайте замразени храни и не отделението за лед за замразяване на храни.
- Не замразявайте повторно замразени продукти, след като сте ги размразили. Това може да причини здравни проблеми като хранително отравяне.
- Не използвайте електрически устройства, спрейове за размразяване или остри предмети, като ножове или вилици, за изваждане на лед.
- Не покривайте корпуса или горната страна на хладилника с покривка. Това ще повлияе на характеристиките на хладилника.
- По време на транспорт, фиксирайте аксесоарите във хладилника, за да предотвратите повреждането им.

Монтиране и експлоатация на хладилника

Преди да започнете да използвате своя хладилник, вие трябва да обърнете внимание на следното:

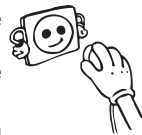
- Работното напрежение на хладилника е 220-240 V при 50Hz.
- Не носим отговорност за щети в следствие на използване на уреда без заземяване.
- Поставете хладилника на място, където няма да бъде изложен на директна слънчева светлина.
- Уредът трябва да бъде поне на 50 см от готварски печки, газови фурни и нагревателни уреди, и трябва да бъде поне на 5 см от електрически фурни.
- Хладилникът никога не трябва да бъде използван на открито или да бъде оставян под дъжда.
- Когато хладилникът бъде поставен до фризер за дълбоко замразяване, между тях трябва да има поне 2 см, за да се предотврати овлажняването на повърхностите им.
- Не поставяйте предмети върху хладилника и го монтирайте така, че да има разстояние от поне 15 см над горната му част.
- Регулируемите предни крака трябва да бъдат регулирани, за да се уверите, че уредът е нивелиран и стабилен. Можете да регулирате краката като ги завъртите по часовниковата стрелка (или в обратна посока). Това трябва да бъде направено преди поставянето на храна във хладилника.
- Преди да използвате хладилника, избършете всички части с разтвор на чаена лъжичка сода бикарбонат и топла вода, а след това измийте с чисто вода и подсушете. Поставете всички части след почистване.
- Монтирайте пластмасовият дистанционен водач (частта с черни пластини отзад) като го завъртите на 90°, както е показано на фигурата, за да предотвратите докосването на стената от кондензатора.



- Хладилникът трябва да бъде поставен срещу стена със свободно разстояние над 75 мм.

Преди да използвате хладилника

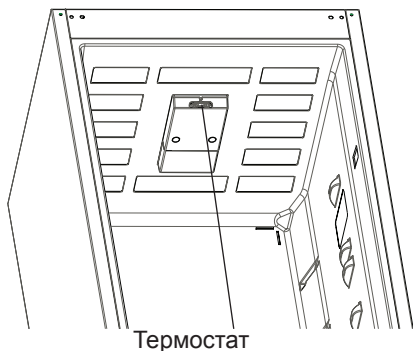
- Когато го пускате за първи път или след транспортиране, поддържайте хладилника в изправено положение за 3 часа, а след това го включете, за да осигурите ефективната му работа. В противен случай, вие може да повредите компресора.
- Хладилникът може да излъчва миризма, когато бъде включен за първи път; миризмата ще изчезне след като той започне да охлажда.



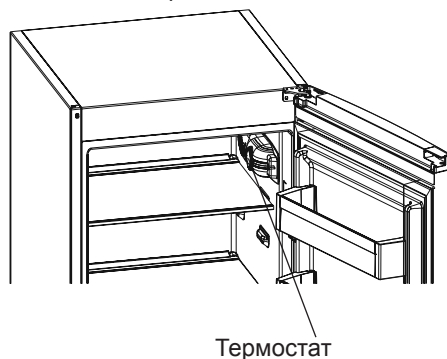
РАЗДЕЛ -2 РАЗЛИЧНИ ФУНКЦИИ И ВЪЗМОЖНОСТИ

Температурни настройки

Когато осветлението и термостатът са поставени отгоре



Когато осветлението и термостатът са поставени отстрани



Термостата регулира автоматично вътрешната температура на хладилната и фризерната част. Чрез въртене на ключа от позиция MIN "1" към позиция MAX "5", могат да се постигнат по-студени температури.

Настройка на термостата за хладилника и фризера;

- 1 – 2 : За краткотрайно съхранение на храна в отделението на фризера можете да поставите между минимално и средно положение.
- 3 – 4 : За дългосрочно съхранение на храна във фризера, поставете регулатора в средно положение.
- 5 : За замразяване на прясна храна. Уредът ще работи по-дълго. Така че, след като се достигне ниска температура трябва да върнете регулатора в предишното положение.

Отбележете че; стайната температура, температурата на прясно съхранените продукти и колко често е отворена вратата оказват влияние на температурата в хладилната част. Ако се наложи, сменете настройката на температурата.

Предупреждения относно температурните настройки

- Външната температура, температурата на поставената наскоро храната и честотата на отваряне на вратата са фактори, които влияят върху температурата на хладилното отделение. В случай на необходимост променете температурната настройка.
- Препоръчително е при външни температури, по-ниски от 10°C да не се работи с хладилника.
- Настройката на термостата трябва да бъде зададена, като се вземе под внимание колко често се поставя прясна храна, колко често се отварят вратите, колко храна се съхранява, както и заобикалящата среда и позиционирането на уреда.
- Препоръчваме при първоначалното включване на хладилника с фризер да го оставите да работи в продължение на 24 часа без прекъсване, за да се гарантира, че е напълно охладен. През това време не отваряйте вратите на хладилника и не поставяйте храна в него.
- Функцията за 5 минутно закъснение се прилага за предотвратяване на повреди в

компресора на хладилника, когато извадите щепсела и го включите отново или при прекъсване на захранването. Вашият хладилник ще започне нормална работа след 5 минути.

- Хладилникът е предвиден за работа при външни температури, в съответствие със стандартите на климатичния клас, посочен върху информационния етикет. От гледна точка на оптимална ефективност на охлаждане не се препоръчва работа на уреда при външна температура извън посочения диапазон.
- Този уред е предназначен за употреба при външни температури между 16°C - 38°C.

Климатичен клас	Околна
T	16 до 43 °C
ST	16 до 38 °C
N	16 до 32 °C
SN	10 до 32 °C

Акcesoари

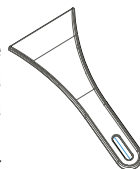
Табла за лед

- Напълнете таблата за лед с вода и поставете във фризерната част.
- След пълното образуване на леда можете да извъртите таблата по показания по-долу начин, за получаване на ледените кубчета.



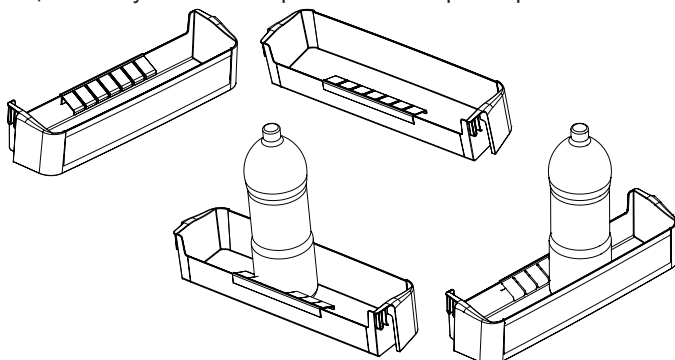
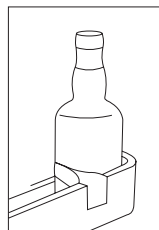
Пластмасова стръгалка

След определен период от време по някои части на фризерното отделение се образува лед. Ледът, образуван се във фризерното отделение, трябва периодично да се отстранява. Ако е необходимо, използвайте включената в доставката пластмасова стръгалка. Не използвайте остри метални предмети. Те могат да прободат охладителния кръг и да причинят непоправими щети на уреда.



Държач на бутилки

За да се предотврати подхлъзваенето или падането на бутилките, може да използвате държача на бутилки. Може също така да предотвратите шума, който ще се получи като отваряте или затваряте вратата.



Визуалните и текстови описания в раздела за акcesoари могат да се различават в зависимост от модела.

РАЗДЕЛ -3 ПОСТАВЯНЕ НА ХРАНИ

Хладилна камера

- За да намалите влагата и съответното увеличаване на лед, никога не слагайте течности в незатворени съдове в хладилника. Ледът се концентрира в най-студените части на изпарителя и ще изисква по-често размразяване.
- Никога не оставяйте гореща храна в хладилника. Горещата храна трябва да се остави на стайна температура и трябва да се сложи така, че да се осигури адекватна въздушна циркулация в хладилната камера..
- Нищо не трябва да се допира до задната част на хладилника, защото това ще предизвика образуването на лед и пакетите могат да залепнат. Не отваряйте вратата прекалено често.
- Аранжирайте месото и почистената риба (сложени в плик или пластмасови кутии) и ги употребете до 1-2 дни.
- Можете да слагате плодове и зеленчуци в чекмеджето, без да ги пакетирате.

Храна	Продължителност на съхранение:	Място на поставяне в охлаждащото отделение
Плодове и зеленчуци	1 седмица	В отделението за зеленчуци (без да ги увивате в нещо)
Риба и месо	2 – 3 дни	Покрити с полиетиленово фолио или торбичка или в кутия за месо (върху стъклената полица)
Свежо сирене	3 – 4 дни	На специалната полица на вратата
Масло и маргарин	1 седмица	На специалната полица на вратата
Бутилирани продукти, прясно и кисело мляко	Срокът, препоръчан от производителя	На специалната полица на вратата
Яйца	1 месец	На полицата с поставка за яйца
Готвени ястия		На всяка полица

Фризерна камера

- Употребата на фризера е съхраняване на дълбоко-замразена или замразена храна за дълъг период от време и за правене на кубчета лед.
- Не слагайте свежа ли гореща храна във фризера. Използвайте само за съхраняване на замразена храна.
- Не слагайте прясна и гореща храна до замразената, защото това може да размрази замразената храна.
- Когато замразявате прясна храна (в т.ч. месо, риба и кайма), разделете ги на части, за да ги използвате наведнъж.
- За съхраняване на замразена храна - инструкциите, написани на пакетите със замразена храна трябва винаги да се следват внимателно, а ако няма такива, храната не трябва да се съхранява повече от 3 месеца от датата на покупката.

- Когато купувате замразена храна убедете се, че тя е била замразена при подходяща температура и че пакетът не е скъсан.
- Замразената храна трябва да бъде транспортирана в подходящи контейнери, за да поддържате качеството на храната и трябва да се върне до замразителни повърхности на уреда в най-кратко време.
- Ако пакет замразена храна показва влага и непривичена изпъкналост, това е може би защото е бил преди това съхраняван при неправилна температура и съдържанието му е развалено.
- Срокът на съхраняване на замразена храна зависи от стайната температура, регулирането на термостата, честотата на отваряне на вратата, типа храна и времетраенето на транспорта на продукта от магазина до Вашия дом. Винаги следвайте инструкциите, написани на пакета и никога не превишавайте срока на съхранение.
- Използвайте рафта за бързото замразяване, за да замразите домашно приготвена храна (и такава, която искате да замразите) по-бързо, заради по-голямата мощност на фризерната камера. Рафтовете за бързо замразяване се намират в средата на фризерната камера.

Риба и месо	Подготовка	Продължителност на съхранение (месеци)	Време за размразяване на стайна температура (часове)
Говежди пържоли	Пакетирани за замразяване на подходящи порции	6-10	1-2
Агнешко месо	Пакетирани за замразяване на подходящи порции	6-8	1-2
Печено телешко	Пакетирани за замразяване на подходящи порции	6-10	1-2
Телешко на късове	На малки парчета	6-10	1-2
Овче на късове	На малки парчета	4-8	2-3
Кайма	На подходящи порции, пакетирани, без да е подправена	1-3	2-3
Карантия (парче)	На малки парчета	1-3	1-2
Наденица / Салам	Трябва да се опаковат, дори да имат обвивка	1-2	До размразяване
Пилешко и пуешко	Пакетирани за замразяване на подходящи порции	7-8	10-12
Гъше / Патешко	Пакетирани за замразяване на подходящи порции	4-8	10
Еленско – заешко – глиганско	На порции от 2,5 кг, без кости	9-12	10-12
Сладководни риби (пъстърва, шаран, щука, морска котка)	Трябва да ги измиете и подсушите, след като добре сте почистили вътрешността и люспите им. Отрежете излишните части на опашката и главата.	2	Докато се размрази добре
Постна риба (морски костур, калкан, морски език)		4-8	
Мазна риба (паламуд, скумрия, лефер, аншоа)		2-4	

Риба и месо	Подготовка	Продължителност на съхранение (месеци)	Време за размразяване на стайна температура (часове)
Ракообразни	Почистени и поставени в торбички	4-6	Докато се размрази добре
Хайвер	В опаковката на производителя, поставена в алуминиева или пластмасова кутия	2-3	Докато се размрази добре
Охлюви	В солена вода в алуминиева или пластмасова кутия	3	Докато се размрази добре

Забележка: Замразени храни, след пълно размразяване, трябва да бъдат готвени така, както и ако са пресни. Ако не бъдат сготвени след размразяване, НЕ ТРЯБВА да се замразяват отново.

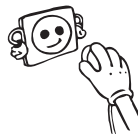
Плодове и зеленчуци	Подготовка	Продължителност на съхранение (месеци)	Време за размразяване на стайна температура (часове)
Цвекло	Отстранете листата, разделете сърцевината на части и я оставете във вода с малко изстискан лимон	10-12	Може да се използва в замразен вид
Зелен боб	Измийте и нарежете на дребно	10-13	Може да се използва в замразен вид
Грах	Почистете и измийте	12	Може да се използва в замразен вид
Гъби и аспержи	Измийте и нарежете на дребно	6-9	Може да се използва в замразен вид
Зеле	Почистено	6-8	2
Патладжан	Измийте и нарежете на парчета по 2 см	10-12	Отделете парчетата едно от друго
Царевица	Почистете и я опаковайте заедно с кочана или на зърна	12	Може да се използва в замразен вид

Плодове и зеленчуци	Подготовка	Продължителност на съхранение (месеци)	Време за размразяване на стайна температура (часове)
Морков	Почистете и нарежете на кръгчета	12	Може да се използва в замразен вид
Пипер	Отстранете дръжката, разделете на две и извадете семената	8-10	Може да се използва в замразен вид
Спанак	Измит	6-9	2
Ябълки и круши	Обелете кората и нарежете	8-10	(Във фризера) 5
Кайсии и праскови	Разделете на две и извадете костилката	4-6	(Във фризера) 4
Ягоди и малини	Измийте почистете	8-12	2
Готвени плодове	В кутия, като прибавите 10% захар	12	4
Сливи, череши, вишни	Измийте и отстранете дръжките	8-12	5-7

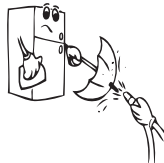
	Продължителност на съхранение (месеци)	Време за размразяване на стайна температура (часове)	Време за размразяване във фурната (минути)
Хляб	4-6	2-3	4-5 (220-225 °C)
Бисквити	3-6	1-1,5	5-8 (190-200 °C)
Пай	1-3	2-3	5-10 (200-225 °C)
Сладкиш с плодове	1-1,5	3-4	5-8 (190-200 °C)
Сладкиши от многолистно тесто	2-3	1-1,5	5-8 (190-200 °C)
Пица	2-3	2-4	15-20 (200 °C)

РАЗДЕЛ -4 ПОЧИСТВАНЕ И ПОДДРЪЖКА

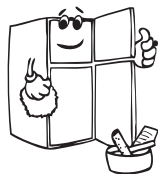
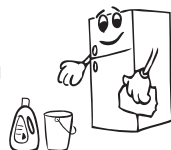
- Преди почистване изключете уреда от захранването.



- Не почиствайте уреда чрез поливане с вода.



- Уверет се, че в корпуса на лампата и в другите електрически компоненти не влиза вода.



Хладилното отделение трябва да бъде почиствано периодично с помощта на разтвор от сода бикарбонат и хладка вода.



- Почистете отделно и аксесоарите със сапун и вода. Не ги почиствайте в съдомиялна машина.
- Не използвайте абразивни продукти, разтворители или сапуни. След измиване, изплакнете с чиста вода и изсушете внимателно. След като почистването приключи, свържете щепсела отново със сухи ръце.

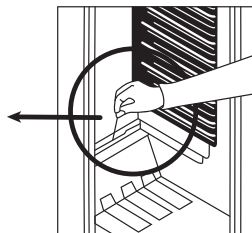
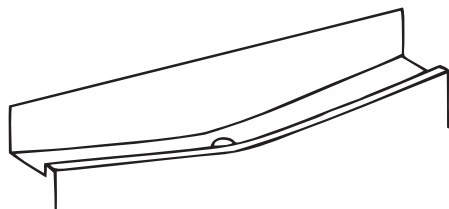


- Трябва да почистите кондензатора с метла поне веднъж на година с оглед спестяване на енергия и повишаване на продуктивността.



Размразяване

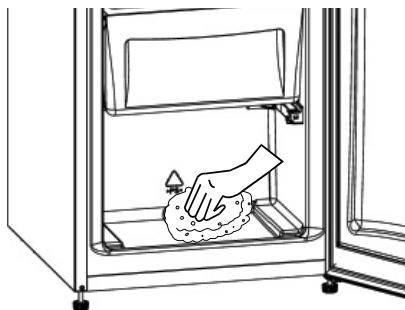
Хладилна част



- В хладилната част размразяването става автоматично по време на работа на уреда; размразената вода се събира от изпарителната табла и се изпарява автоматично.
- Изпарителната табла и отвора за оттичане на размразената вода трябва да бъдат почиствани периодично със запушалка за оттичащия отвор, с оглед на предотвратяването на събиране на вода на дъното на хладилника вместо оттичането ѝ.
- Можете да изсипете 1/2 чаша вода в отвора за оттичане, за да почистите отвътре.

Размразяване на фризерната камера

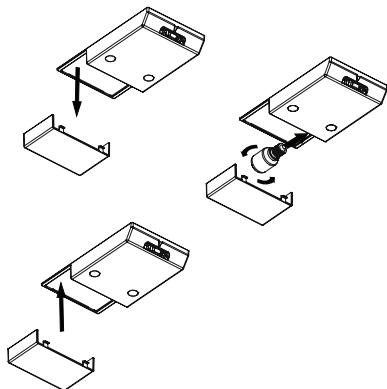
- Ледът, който покрива рафтовете на фризерната камера, трябва да се маха периодично.
- Не използвайте остри метални предмети за тази операция. Те могат да повредят непоправимо хладилника. Използвайте специалното пластмасово приспособление.
- Когато има повече от 5 мм лед на рафтовете, размразяването трябва да е приключило.
- Преди размразяването, сложете замразената храна на студено място, след като я увиете във вестници, за да поддържате постоянна температура дълго време.
- За да ускорите процеса на размразяване, сложете един или повече съдове с гореща вода във фризерната камера.
- Подсушете вътрешността на камерата с гъба или чиста кърпа.
- След като уредът е бил размразен сложете храната във фризера и не забравяйте да я консумирате скоро.



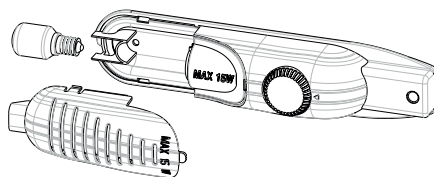
Смяна на крушката в хладилника

1. Издърпайте щепсела от контакта,
2. Махнете капака (А), последством натискане на двете кукички, разположени от двете страни на капака.
3. Сменете изгорялата крушка (В) с нова (не повече от 15 W).
4. Сложете капака на неговото място и включете уреда.

Когато осветлението са поставени отгоре



Когато осветлението са поставени отстрани



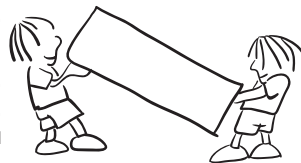
Подмяна на LED осветление

Ако вашият хладилник има LED осветление, свържете се центъра за съдействие, тъй като това трябва да се извърши само от оторизиран персонал.

РАЗДЕЛ -5 ТРАНСПОРТИРАНЕ И СМЯНА НА МЕСТОПОЛОЖЕНИЕТО

Транспортиране и смяна на местоположението

- Оригиналната опаковка и полистиреновите уплътнения (PS) могат да бъдат скрити, ако желаете.
- При транспорт, уредът трябва да бъде вързан с широк ремък или здраво въже. Изискванията, дадени върху опаковъчната кутия, трябва да се спазват при транспорт.
- Преди транспорт или промяна на монтажното място, всички подвижни компоненти (напр. лавици, кошове, ваничка и др.) трябва да бъдат извадени, или фиксирани с тиксо, за да се избегне движението им.



Смяна на посоката на отваряне на вратата

- Не е възможно да промените посоката на отваряне на вратата, ако дръжките са монтирани от външната ѝ лицева страна.
- Смяна посоката на отваряне на вратата е възможно само при модели без външни дръжки.
- Ако посоката на отваряне на вратата на хладилника ви може да се промени, трябва да се свържете с най-близкия упълномощен сервизен център, за да извърши промяната.

РАЗДЕЛ -6 ПРЕДИ ДА СЕ ОБАДИТЕ НА ОТДЕЛА ЗА СЕРВИЗ СЛЕД ПРОДАЖБАТА

Ако Вашият хладилник не работи нормално, това може да се дължи на незначителен проблем. Ето защо първо проверете следните неща преди да извикате техник:

Какво да правите, ако хладилника не работи;

Проверете следното ;

- Няма ел.захранване,
- Термостата е в позиция « • » ,
- Ел.контакта не работи. За да проверите това, включете друг уред, за който знаете че работи в същия контакт.

Какво да правите ако хладилника не работи добре;

Проверете следното;

- Не сте пренапълили хладиилника,
- Вратите са затворени перфектно,
- Няма прах на кондензатора,
- Има достатъчно място около уреда.

Ако има шум ;

Изстудяващия газ, който циркулира в хладилника може да шуми леко (бълбукане) дори, когато компресора не работи. Не се тревожете тъй като това е нормален ефект. Ако тези шумове са различни проверете следното;

- Уреда е добре нивелиран
- Нищо не докосва гърба на уреда.
- Продуктите в уреда вибрират.

Ако има вода в долната част на хладилника, проверете следното;

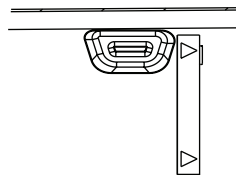
Отвора за оттичане на размразената вода не е запушен (Почистете отвора за оттичане)

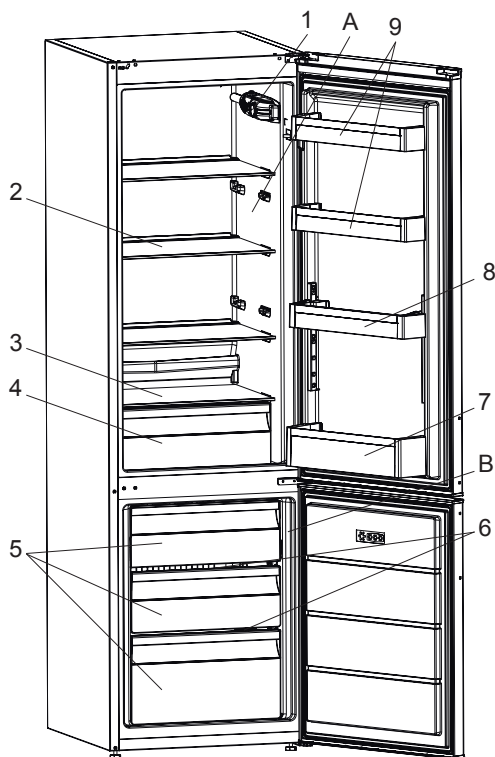
Препоръки

- С оглед увеличаване на мястото и подобряване на вида, « изстудяващата част »на този уред е позиционирана в гръбната стена на хладилната част. Когато уреда работи тази стена се покрива с лед или капчици вода, в зависимост от това дали компресора работи или не. Не се тревожете. Това е нормално. Уреда трябва да бъде размразяван само ако по стената се оформи твърде дебел пласт лед .
- Ако уреда не е използван дълго време (напр. през лятната ваканция) Размразете и почистете хладилника като оставите вратата отворена, за да предотвратите образуването на мушички и мирис.
- За да спрете уреда цялостно, изключете от основното ел.захранване (за почистване и когато вратите се оставят отворени)
- В случай на повреда на уреда, не се опитвайте да го поправите сами, а се обърнете към квалифициран техник от упълномощения сервиз. Поправките и опитите за поправки от лица, които не са квалифицирани техници от упълномощения сервиз, представляват опасност за живота, здравето и собствеността, а също водят до отпадане на гаранцията за уреда.

Съвети за пестене на електроенергия

1. Монтирайте уреда в хладно и добре проветриво помещение, като същото не трябва да е изложено на директна слънчева светлина или да е разположено в близост до източници на топлина (радиатор, печка и т.н.). В противен случай използвайте изолационна плоча.
2. Оставете храната и напитките да се охладят извън уреда.
3. Когато размразявате замразена храна, поставете я в отделението на хладилника. Ниската температура на замразената храна ще помогне за охлаждането на отделението на хладилника, когато същата се размразява. По този начин се пести електроенергия. Ако замразената храна се остави отвън, това ще доведе до повишено потребление на електроенергия.
4. Напитките трябва да са затворени. В противен случай в уреда се образува влага. Това води и до увеличаване на времето за работа. Затворените напитки помагат да се запази тяхната миризма и вкус.
5. Когато поставяте храна и напитки, отваряйте вратата на уреда възможно най-малко.
6. Дръжте плътно затворени капачите на отделните чекмеджета с различна температура (чекмедже за плодове и зеленчуци и т.н.).
7. Уплътнението на вратата трябва да е чисто и гъвкаво. Сменете уплътнението, ако е повредено.
8. Енергийното потребление на вашия уред е декларирано без чекмеджета и при пълно зареждане във фризера.
9. За пестене на енергия, не използвайте обем между границата за зареждане и вратата, по линията за зареждане. Граничната линия за зареждане се използва и в декларацията за потребление на енергия.





10



11



12

Изображението е информативно и показва различните части и аксесоари в уреда.
Някои от частите могат да се различават в зависимост от модела на уреда.

A) Хладилна част

B) Фризерна част

1) Термостатна кутия (Когато осветлението и термостатът са поставени отстрани)

2) Хладилен рафт

3) Вътрешни улеи

4) Кутия за зеленчуци

5) Фризер чекмедже

6) Фризер стъклена полица

7) Рафт за бутилки

8) Регулируем стелаж за вратата * / Горен стелаж за вратата

9) Горен стелаж за вратата

10) Държач за яйца

11) Табла за лед

12) Шило за лед *

* при някои модели

