



**BUL**

**1004309 Хладилник VOX KS 1430 F, вертикален**






**1004310 Хладилник VOX KS 1430 SF, вертикален**

**ИНСТРУКЦИИ ЗА УПОТРЕБА ХЛАДИЛНИК - ФРИЗЕР**

## Благодарим Ви, че избрахте този продукт.

Това ръководство за потребителя съдържа важна информация за безопасността и инструкции, предназначени да ви помогнат при експлоатацията и поддръжката на вашия уред.

Моля, отделете време, за да прочетете това ръководство за потребителя, преди да използвате уреда си и запазете тази книжка за бъдещи справки.

Икона	Тип	Значение
	<b>ПРЕДУПРЕЖДЕНИЕ</b>	Сериозно нараняване или риск от смърт
	<b>РИСК ОТ ТОКОВ УДАР</b>	Риск от опасно напрежение
	<b>ПОЖАР</b>	Предупреждение; Риск от пожар/запалими материали
	<b>ВНИМАНИЕ</b>	Риск от нараняване или имуществени щети
	<b>ВАЖНО</b>	Правилна работа със системата

# СЪДЪРЖАНИЕ

<b>1 ИНСТРУКЦИИ ЗА БЕЗОПАСНОСТ .....</b>	<b>4</b>
1.1 Общи предупреждения за безопасност .....	4
1.2 Предупреждения относно монтажа .....	9
1.3 При употреба .....	10
<b>2 ОПИСАНИЕ НА УСТРОЙСТВОТО .....</b>	<b>11</b>
2.1 Размери .....	12
<b>3 ИЗПОЛЗВАНЕ НА УРЕДА .....</b>	<b>13</b>
3.1 Настройка на термостата .....	13
3.2 Предупреждения на температурните настройки .....	14
3.3 Аксесоари .....	15
3.3.1 Тава за лед ( <i>при някои модели</i> ) .....	<b>15</b>
3.3.2 Пластмасовостъргало ( <i>При някои модели</i> ) .....	<b>15</b>
<b>4 СЪХРАНЕНИЕ НА ХРАНА .....</b>	<b>15</b>
4.1 Хладилно отделение .....	15
4.2 Отделение на фризера .....	16
<b>5 ПОЧИСТВАНЕ И ПОДДРЪЖКА .....</b>	<b>20</b>
5.1 Размразяване .....	20
<b>6 ТРАНСПОРТ И ПРЕМЕСТВАНЕ .....</b>	<b>21</b>
6.1 Транспорт и промяна на позицията .....	21
6.2 Смяна на посоката на отваряне на вратата .....	21
<b>7 ПРЕДИ ДА СЕ ОБАДИТЕ НА СЛЕД ПРОДАЖБЕН СЕРВИЗ .....</b>	<b>22</b>
<b>8 СЪВЕТИ ЗА СПЕСТЯВАНЕ НА ЕНЕРГИЯ .....</b>	<b>23</b>
<b>9 ТЕХНИЧЕСКИ ДАННИ .....</b>	<b>23</b>
<b>10 ИНФОРМАЦИЯ ЗА ИЗПИТВАТЕЛНИ ИНСТИТУТИ .....</b>	<b>24</b>
<b>11 ГРИЖА ЗА КЛИЕНТИТЕ И СЕРВИЗНО ОБСЛУЖВАНЕ .....</b>	<b>24</b>

# 1 ИНСТРУКЦИИ ЗА БЕЗОПАСНОСТ

## 1.1 Общи предупреждения за безопасност

Прочетете внимателно това ръководство за потребителя.

**⚠ ПРЕДУПРЕЖДЕНИЕ:** Погрижете се вентилационните отвори около уреда или във вградената структура да не са преградени.

**⚠ ПРЕДУПРЕЖДЕНИЕ:** Не използвайте механични устройства или други средства за ускоряване процеса на размразяване, различни от тези, препоръчани от производителя.


**⚠ ПРЕДУПРЕЖДЕНИЕ:** Не използвайте електрически уреди в отделенията за съхранение на храна, освен ако не са от препоръчван от производителя тип.

**⚠ ПРЕДУПРЕЖДЕНИЕ:** Не повреждайте охлаждащата верига.

**⚠ ПРЕДУПРЕЖДЕНИЕ:** Когато поставяте уреда, се уверете се, че захранващият кабел не е притиснат или повреден.

**⚠ ПРЕДУПРЕЖДЕНИЕ:** Не поставяйте много портативни гнезда или портативни захранващи устройства в задната част на уреда.

**⚠ ПРЕДУПРЕЖДЕНИЕ:** За да избегнете опасности в резултат на нестабилност на уреда, той трябва да бъде фиксиран в съответствие с инструкциите.

 Ако Вашият уред използва R600a като хладилен агент (тази информация ще бъде предоставена на етикета на охладителя), трябва да се погрижите по време на транспортирането и монтажа да предотвратите повреждането на елементите на охладителя. Освен това R600a е безопасен за околната среда неутрален газ, но притежава експлозивни свойства. В случай на течове поради повреда на елементите на охладителя, преместете Вашия хладилник далеч от открит пламък или източници на нагриване и проветрете стаята, където се намира уредът за няколко минути.

- При пренасяне и позициониране на хладилника пазете от повреда веригата на газовия охладител.
- Не съхранявайте взривоопасни вещества като аерозоли и запалими вещества в уреда.
- Продуктът е предназначен само за кухненска и домашна употреба, в зони като:
  - кухненски участъци в магазини, офиси и други работни среди.
  - ферми и други от клиенти в хотели, мотели и други среди от жилищен тип.
  - места, предлагащи легло и закуска;
  - кетъринг и подобни приложения, без отдаване под наем.
- Ако контактът не съответства на щепсела на хладилника, трябва да бъде сменен от

производителя, негови представители по поддръжката или лица с подобен опит и квалификация, за да се избегнат рисковете.

- Специално заземен проводник е свързан към охранващия кабел на хладилника. Този щепсел трябва да бъде използван в специално заземен контакт от 16 ампера. Ако във Вашата къща няма такъв контакт, моля, нека упълномощен електротехник монтира такъв.
- Този уред може да се използва от деца на 8 години и по-големи, включително лица с ограничена физически, двигателни или умствени възможности, или без опит и познания в безопасното използване на уреда, или без познания за рисковете. Децата не трябва да си играят с уреда. Почистването и поддръжката на уреда не бива да се извършва от деца без надзора на възрастен.
- Хладилните уреди могат да се зареждат и разтоварват от деца на възраст от 3 до 8 години. Уредите не може да се почистват или поддържат от деца, уредите не може да се използват от много малки деца (възраст 0-3 години), малките деца (възраст 3-8 години) не може да използват безопасно уредите, освен ако не го правят под наблюдението на възрастен, по-големи деца (възраст 8-14 години) и лица с увреждания могат да използват уредите безопасно, след като са получили подходящото наблюдение или

указания относно употребата на дадения уред. Лица със сериозни увреждания не могат да използват уредите безопасно, освен ако не им бъде осигурено продължително наблюдение.

- Ако хранващият кабел е повреден, той трябва да бъде сменен от производителя, неговоторизиран представител по поддръжката, или лица с подобен опит и квалификация, за избягване на рискове.
- Този уред не е предназначен за използване на височини над 2000 m.

**С оглед избягване на замърсяването на храната, моля, спазвайте следните указания:**

- Отварянето на вратата за продължителни периоди от време може да доведе до значително увеличаване на температурата в отделенията на уреда.
- Почиствайте редовно повърхностите, които влизат в контакт с храна и достъпни дренажни системи
- Съхранявайте суровите месо и риба в подходящи контейнери в хладилника, за да не бъдат в контакт със или да капят върху други храни.
- Отделенията за замразяване с две звезди са подходящи за съхранение на предварително замразени храни, сладолед и за правене на лед.
- Отделенията с една, две и три звезди не са подходящи за замразяване на пресни храни.

- Ако хладилният уред ще бъде оставен празен за дълго, трябва да го изключите, размразите, почистите, подсушите и да оставите вратата отворена, за да предотвратите образуване на плесен в уреда.



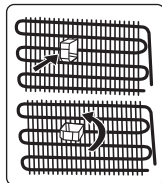
## 1.2 Предупреждения относено монтажа

Преди да използвате Вашия фризер-хладилник за първи път, моля, обърнете внимание на следните точки:

- Работното напрежение на Вашия фризер-хладилник е 220-240 V при 50Hz.
- Щепселът трябва да бъде достъпен след монтаж.
- Вашият фризер-хладилник може да има мирис, когато работи за първи път. Това е нормално и миризмата ще отшуми, когато фризер-хладилникът започне да се охлажда.
- Преди да свържете Вашия фризер-хладилник, уверете се, че информацията на табелката с данни (напрежение и свързан товар) съответства на информацията за електрическото захранване. Ако се съмнявате, консултирайте се с квалифициран електротехник.
- Вкарайте щепсела в контакт с ефективно заземяване. Ако контактът няма заземяване или щепселът не съвпада, препоръчваме Ви да се консултирате с квалифициран електротехник за помощ.
- Уредът трябва да бъде свързан към контакт във верига с правилно монтиран предпазител (бушон). Електрозахранването (АС) и напрежението на точката на отваряне трябва да съвпада с допуските, посочени във фабричната табела на уреда (фабричната табела се намира от вътрешната страна на уреда).
- Ние не носим отговорност за никакви щети, причинени от употреба без заземяване.
- Поставете Вашия фризер-хладилник там, където няма да бъде изложен на пряка слънчева светлина.
- Вашият фризер-хладилник никога не трябва да се използва на открито или изложен на дъжд.
- Уредът трябва да бъде поне на 50 cm от готварски печки, газови фурни и

нагревателни уреди и трябва да бъде поне на 5 cm от електрически фурни.

- Когато Вашият фризер-хладилник бъде поставен до фризер за дълбоко замразяване, между тях трябва да има поне 2 cm, за да се предотврати натрупването на влага по повърхностите им.
- Не покривайте корпуса или горната страна на фризер-хладилника с покривка. Това ще повлияе на работата на Вашия фризер-хладилник.
- В горната част на Вашия уред се изисква отстояние най-малко 150 mm. Не поставяйте нищо върху Вашия уред.
- Не поставяйте тежки предмети върху уреда.
- Почистете изцяло уреда, преди да го използвате (вижте Почистване и поддръжка).
- Преди да използвате Вашия фризер-хладилник, избършете всички части с разтвор от топла вода и чаена лъжичка натриев бикарбонат. След това изплакнете с чиста вода и подсушете. Върнете всички части във фризер-хладилника след почистване.
- Използвайте регулируемите предни крачета, за да сте сигурни, че Вашият уред е равен и стабилен. Можете да регулирате крачетата, като ги завъртите в двете посоки. Това трябва да бъде направено преди поставянето на храна в уреда.
- Монтирайте двата пластмасови дистанционни водача (частите върху черните пластини -кондензатор-отзад), като го завъртите на 90° (както е показано на фигурата), за да предотвратите кондензатора да докосне стената.
- Разстоянието между уреда и задната стена трябва да е максимум 75 mm.



### 1.3 При употреба

- Не свързвайте Вашия хладилник-фризер към електрическата мрежа чрез удължител.
- Не използвайте повредени, износени или стари щепсели.
- Не дърпайте, огъвайте или повреждайте кабела.
- Не трябва да използвате адаптер.
- Този уред е предназначен за употреба от възрастни. Не позволявайте на децата да играят с уреда или да висят от вратата.
- Никога не докосвайте хранящия кабел/щепсела с мокри ръце. Това може да причини късо съединение или токов удар.
- Не поставяйте стъклени бутилки или кутии в отделението за приготвяне на лед, тъй като те могат да се спукат, когато съдържанието замръзне
- Не поставяйте експлозивни или възпламеними материали във вашия хладилник. Поставете напитките с високо съдържание на алкохол вертикално в отделението на хладилника и се уверете, че капачките им са плътно затворени.
- Когато изваждате лед от отделението за правене на лед, не го докосвайте. Ледът може да причини изгаряния ат замръзване и/или порязвания.
- Не пипайте замразени продукти с мокри ръце. Не яжте сладолед или кубчета лед веднага след изваждането им от отделението за приготвяне на лед.
- Не замразявайте отново размразените храни. Това може да причини здравни проблеми като хранително отравяне.

#### Стари и повредени хладилници

- Ако Вашият стар хладилник или фризер има блокировка, счупете или отстранете блокировката, преди да го изхвърлите, защото децата може да влязат в него и да бъдат заключени, което да причини инцидент.

- Старите хладилници и фризери съдържат изолационен материал и охлаждащ агент с CFC. Затова трябва да се внимава да не се замърсява околната среда чрез депозиране на старите хладилници.

#### СЕ декларация за съответствие

Декларираме, че нашите продукти отговарят на приложимите европейски директиви, решения и регламенти и изискванията, изброени в посочените стандарти.

#### Изхвърляне на Вашия стар уред

Символът върху продукта или върху опаковката му показва, че този продукт не може да се третира като битов отпадък. Вместо това той се предава на приложимия пункт за събиране за рециклиране на електрическо и електронно оборудване. Гарантирайки, че този продукт се изхвърля правилно, ще помогнете за предотвратяване на потенциални негативни последици за околната среда и човешкото здраве, които иначе биха могли да бъдат причинени от неподходящо боравене с този продукт. За по-подробна информация относно рециклирането на този продукт, моля, свържете се с местния градски офис, службата за битови отпадъци или магазина, от който сте закупили продукта.



#### Опаковка и околна среда

Опаковъчните материали предпазват Вашия уред от повреди, които могат да възникнат по време на транспортиране. Опаковъчните материали са екологични, тъй като могат да се рециклират. Използването на рециклиран материал намалява потреблението на суровини и следователно намалява производството на отпадъци.



#### Забележки:

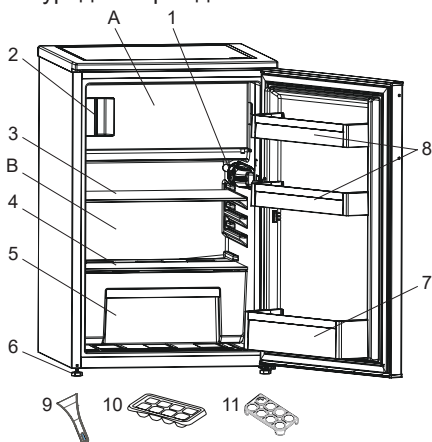
- Моля, прочетете внимателно инструкциите, преди да монтирате или използвате уреда. Ние не носим


отговорност за щети, причинени от неправилна употреба.

- Следвайте всички инструкции на върху уреда и наръчника с инструкции, и съхранявайте този наръчник на сигурно място, за да отстраните проблеми, които може да възникнат в бъдеще.
- Този уред е произведен за домашна употреба и може да бъде използван само на закрито и за специфични цели. Той не е подходящ за търговска или обща употреба. Такава употреба ще доведе до отмяна на гаранцията на уреда, а нашата компания няма да бъде отговорна за настъпили загуби.
- Този уред е произведен за ползване в домакинства и е подходящ само за охлаждане / съхраняване на храни. Той не е подходящ за търговска или обща употреба и/или за съхраняване на субстанции, различни от храна. Нашата компания не носи отговорност за загуби, причинени от неподходяща употреба на уреда.

## 2 ОПИСАНИЕ НА УСТРОЙСТВОТО

Този уред не е предназначен за употреба като уред за вграждане.



 Това представяне на частите на уреда е само за информация. Частите може да се различават в

зависимост от модела.

- А ) Фризерно отделение
- Б) Хладилно отделение
- 1) Кутия на термостата
- 2) Индикатор за „Отворена врата“
- 3) Лавица в хладилника
- 4) Капак на отделение за плодове и зеленчуци
- 5) Отделение за плодове и зеленчуци
- 6) Крака за нивелиране
- 7) Рафт за бутилки
- 8) Рафтове за врата
- 9) Пластмасов скрапер за лед \*
- 10) Тава на кутията за лед
- 11) Яйцедържател

*\*При някои модели*

### Общи бележки:

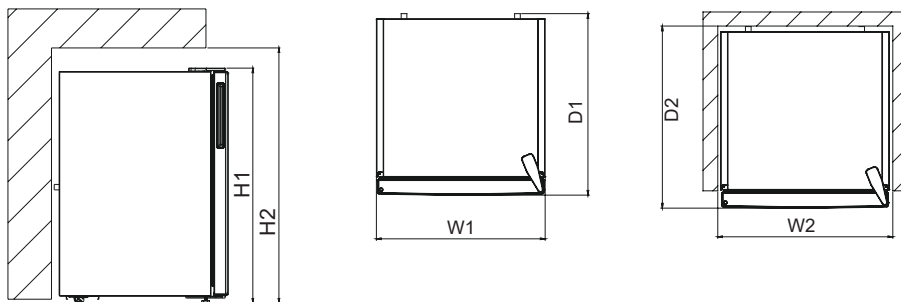
#### Отделение за прясна храна (хладилник):

Гарантира се най-ефективно използване на енергия в конфигурацията с чекмеджета в долната част на уреда и равномерно разпределени рафтове, позицията на кутиите на вратата не влияе на потреблението на енергия.

#### Фризерно отделение (фризер):

Осигурен е най-ефикасен разход на електроенергия в конфигурацията, когато всички чекмеджета и кошчета са налични на местата си.

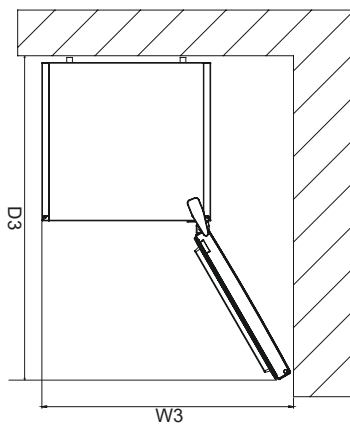
## 2.1 Размери



Общи размери <sup>1</sup>		
H1	mm	838
W1	mm	540
D1	mm	595

Необходимо пространство при употреба <sup>2</sup>		
H2	mm	988
W2	mm	640
D2	mm	692,8

Общо необходимо пространство при употреба <sup>3</sup>		
W3	mm	658,5
D3	mm	1134,5



## 3 ИЗПОЛЗВАНЕ НА УРЕДА


### Индикатор за "Отворена врата";

Индикаторът "Отворена врата" на дръжката показва дали вратата е затворена правилно или остава отворена.

Ако индикаторът е червен, вратата все още е отворена.


Ако индикаторът е бял, вратата е правилно затворена.

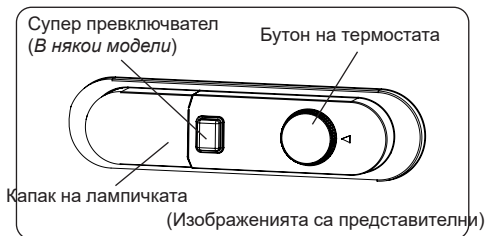


 Вратата на фризера винаги трябва да се държи затворена. Това ще предотврати размразяването на хранителните продукти. Всяко натрупване на тежък лед и замръзване във фризера и ненужно увеличаване на консумацията на енергия ще бъдат избегнати.

### 3.1 Настройка на термостата

Термостатът автоматично регулира температурата в хладилното и фризерното отделение. Температурите в хладилника могат да бъдат получени чрез завъртане на копчето до по-големи стойности; 1 до 3, 1 до 5 или SF (Максималните стойности на термостата зависят от вашия продукт.)

 **Важна забележка:** Не се опитвайте да завъртите копчето извън позиция 1, това ще спре работата на вашия уред.



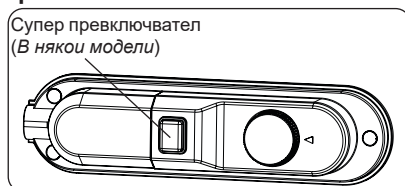
### Настройки на термостата:

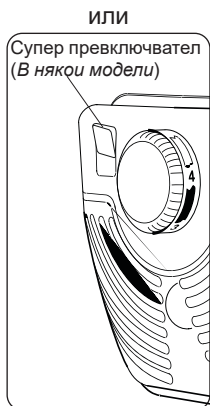
- 1 – 2 :** За краткосрочно съхранение на храна
- 3 – 4 :** За дългосрочно съхранение на храна
- 5 :** Максимална позиция на охлаждане. Уредът ще работи по-дълго. Ако е необходимо, променете настройката на температурата.

Ако уредът има положение SF:

- Завъртете бутона до SF за бързо замразяване на прясна храна. В това положение отделението на фризера ще работи при по-ниска температура. След като храната се замрази, завъртете бутона на термостата до положение за нормално използване. Ако не промените положението SF, уредът ще се върне автоматично до последно използваното положение на термостата според времето, посочено на бележката. Върнете превключвателя на термостата в положение SF и го върнете към нормална употреба според времето, посочено на бележката. Ако превключвателят на термостата е в положение SF при първото стартиране на уреда, работата на уреда ви автоматично ще се върне към работата в позиция на термостат-3 според времето, посочено на бележката.

### Ако има превключвател за бързо замразяване:





- Обикновено поставяйте този превключвател на позиция „0“ / „☀“ . Освен в случаите, когато околната температура е ниска, като през зимата, (т.е. под 16°C), или когато температурата във фризера трябва да се поддържа по-ниска. Тогава е необходимо да завъртите превключвателя „1“ / „☀“ на позиция ВКЛ.
- За да включите превключвателя за бързо замразяване в кутията на термостата, го натиснете до позиция „1“ / „☀“ . Превключвателят се осветява.
- Когато фризерното отделение се охлади до необходимата температура или времето се затопли, изключете бързото замразяване, за да спестите енергия.
- При първото включване на уреда, за да започне подходящо охлаждане уредът трябва да работи 24 часа непрекъснато докато се охлади до подходяща температура.
- В това време не отваряйте вратата често и не поставяйте много храна в уреда.

Ако уредът се изключи, трябва да изчакате поне 5 минути преди да го рестартирате, за да не повредите компресора.

**Супер замразяване:** Този превключвател трябва да бъде използван като превключвател за супер

замразяване.

За максимален капацитет за замразяване, моля, включете този превключвател 24 часа преди поставяне на свежа храна.

След поставянето на прясна храна във фризера, 24 часа по принцип е достатъчен период.

За да пестите енергия, моля, след като изминат 24 часа от поставянето на прясна храна, изключете този превключвател.

**Зимен превключвател:** Ако температурата на околната среда е под 16 °С, този превключвател трябва да се използва като зимен превключвател и той поддържа Вашия хладилник над 0 °С, докато фризерът е под -18 °С при ниски температури на околната среда.

### 3.2 Предупреждения на температурните настройки

- Вашият уред е произведен да работи в интервалите за околна температура, посочени в стандартите, съобразно климатичния клас, посочен в информационния етикет. Не се препоръчва експлоатацията на хладилника в среда извън указаните температурни интервали. Това ще намали ефективността на охлаждане на уреда.
- Температурните настройки трябва да се задават според честотата на отваряне на уреда, количеството на съхраняваните в уреда хранителни продукти и околната температура на мястото, където се намира вашия уред.
- Когато уредът е включен за първи път, оставете го да работи 24 часа, за да достигне работна температура. През това време не отваряйте вратата и не дръжте вътре голямо количество храна.
- Функция за забавяне от 5 минути се прилага, за да се предотврати повреда на компресора на вашия уред при свързване или изключване

към електрическата мрежа или при прекъсване на електроенергията. Вашият уред ще започне нормална работа след 5 минути.

#### **Климатичен клас и значение:**

**T (тропичен):** Хладилният уред е предназначен за употреба при околна температура в диапазона от 16 °C до 43 °C.

**ST (субтропичен):** Хладилният уред е предназначен за употреба при околна температура в диапазона от 16 °C до 38 °C.

**N (умерен):** Хладилният уред е предназначен за употреба при околна температура в диапазона от 16 °C до 32 °C.

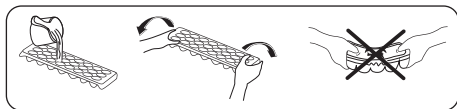
**SN (разширен температурен диапазон)** Хладилният уред е предназначен за употреба при околна температура в диапазона от 10 °C до 32 °C.

### **3.3 Аксесоари**

***Визуалните и текстовите описания в раздела за аксесоари могат да се различават в зависимост от модела на вашия уред.***

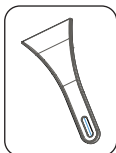
#### **3.3.1 Тава за лед (при някои модели)**

- Налейте вода в тавата за лед и я поставете във фризерното отделение.
- След като водата замръзне напълно, можете да завъртите тавичката, както е показано по-долу, за да извадите ледените кубчета.



#### **3.3.2 Пластмасовостъргало (При някои модели)**

След известно време в определени участъци на фризера ще се натрупа скреж. Скрежът, който се натрупва във фризера трябва редовно да се отстранява. Ако е необходимо, използвайте доставеното



пластмасово стъргало. Не използвайте остри метални предмети за тази операция. Те могат да пробият охладителната верига и да причинят необратими щети на уреда.

***Визуалните и текстовите описания в раздела за аксесоари могат да се различават в зависимост от модела на вашия уред.***

## **4 СЪХРАНЕНИЕ НА ХРАНА**

### **4.1 Хладилно отделение**

- За да намалите влажността и да избегнете последващо натрупване на замръзване, винаги съхранявайте течностите в затворени съдове в хладилника. Скрежът преобладава в най-студените части на изпарителя и с времето вашият уред ще изисква по-често размразяване.
- Готвените ястия трябва да останат покрити, когато се държат в хладилника. Не поставяйте топли храни в хладилника. Поставете ги, когато са охладени, в противен случай температурата/влажността вътре в хладилника ще се повиши, намалявайки ефективността му.
- Уверете се, че никакви предмети не са в пряк контакт със задната стена на уреда, тъй като скрежът ще се развие и опаковката ще се залепи по него. Не отваряйте често вратата на хладилника.
- Препоръчваме месото и чистата риба да се увиват свободно и да се съхраняват на стъкления рафт точно над кош за зеленчуци, където въздухът е по-хладен, тъй като това осигурява най-добрите условия за съхранение.
- Съхранявайте насипни плодове и зеленчуци в отделението за плодове и зеленчуци.
- Разделното съхранение на плодове и

зеленчуци предотвратява развалянето на зеленчуците, чувствителни на етилен (зеленолистни, броколи, моркови и др.), предизвикано от плодовете, освобождаващи етилен (банан, праскова, кайсия, смокиня и др.).

- Не поставяйте мокри зеленчуци в хладилника.
- Времето за съхранение на всички хранителни продукти зависи от първоначалното качество на храната и непрекъснатия цикъл на охлаждане преди съхранението в хладилника.
- Изтичането на вода от месото може да замърси другите продукти в хладилника. Трябва да опаковате месните продукти и да почистите всички течове по рафтовете.
- Не поставяйте храна пред канала на въздушния поток.
- Консумирайте пакетирани храни преди препоръчания срок на годност.

Не позволявайте на храната да влиза в контакт с температурния сензор, който се намира в хладилното отделение, за да поддържа оптимална температура на хладилното отделение.

- При нормални работни условия, ще бъде достатъчно да регулирате температурните настройки на Вашия хладилник до +4 °C
- Температурата на хладилното отделение трябва да е в диапазона 0-8 °C, пресните храни под 0 °C замръзват и гният, бактериалното натоварване се увеличава над 8 °C и разваля храната.
- Не поставяйте веднага гореща храна в хладилника, изчакайте откън температурата да спадне. Горещите храни повишават градусите на Вашия хладилник и причиняват отравяне на храна и ненужно разваляне на храната.
- Месото, рибата и т.н. трябва да се съхраняват в по-хладното отделение за храни, а отделението за зеленчуци е предпочитано за зеленчуци. (ако е налично)

- За да предотвратите кръстосано заразяване, месните продукти и плодовете и зеленчуците не трябва да се съхраняват заедно.
- Храните трябва да се поставят в хладилника в затворени контейнери, за да се предотврати натрупване на влага и миризми.

Таблицата по-долу е кратко ръководство с цел да ви покаже най-ефективния начин за съхранение на основните групи храни във вашето хладилно отделение.

Храна	Максимално време за съхранение	Как и къде да съхранявате
Плодове и зеленчуци	1 седмица	Кош за зеленчуци
Месо и риба	2 - 3 дни	Увийте в пластмасово фолио, торбички или в контейнер за месо и съхранявайте на стъкления рафт
Свежо сирене	3 - 4 дни	На определения рафт на вратата
Масло и маргарин	1 седмица	На определения рафт на вратата
Бутилирани продукти, например прясно и кисело мляко	До датата на трайност, посочена от производителя	На определения рафт на вратата
Яйца	1 месец	На определения рафт за яйца на вратата
Готвени ястия	2 дни	Всички полици

#### ЗАБЕЛЕЖКА:



Картофи, лук и чесън НЕ трябва да се съхраняват в хладилника.

#### 4.2 Отделение на фризера

- Фризерът се използва за съхранение на замразени храни, замразяване на пресни храни и приготвяне на кубчета лед.
- Храната в течна форма трябва да се замразява в пластмасови чаши, а другата храна да се замразява в



- пластмасово фолио или торби. За замразяване на пресни храни; увийте и запечатаяте прясната храна правилно, т.е. опаковката трябва да е херметична и да не изтича. Специални фризерни торбички, алуминиево фолио, полиетиленови торби и пластмасови контейнери са идеални за целта.
- Не съхранявайте пресни храни, прилепени до замразени храни, тъй като те могат да размразят замразената храна.
  - Преди да замразите прясна храна, разделете я на порции, които могат да се консумират наведнъж.
  - Консумирайте размразената замразена храна за кратък период от време след размразяване
  - Винаги следвайте инструкциите на производителя върху опаковките на храните, когато съхранявате замразени храни. Ако не е предоставена информация, храната не трябва да бъде съхранявана повече от 3 месеца от датата на закупуване.
  - Когато купувате замразена храна, уверете се, че тя е съхранявана при подходящи условия и, че опаковката не е повредена.
  - Замразените храни трябва да се транспортират в подходящи контейнери и да се поставят във фризера възможно най-скоро.
  - Не купувайте замразена храна, ако по опаковката има следи от влага и необичайно подуване. Вероятно е да се съхранява при неподходяща температура и съдържанието да се е развалило.
  - Срокът за съхранение на замразените храни зависи от стайната температура, настройката на термостата, колко често се отваря вратата, типът на храната и продължителността на периода за транспортиране на продукта от магазина до дома ви. Винаги следвайте инструкциите, отпечатани върху опаковката и никога не превишавайте отбелязания


максимален срок за съхранение.

- Ако вратата на фризера е оставена отворена за дълго време или не е затворена правилно, ще се образува скреж и това може да попречи на ефективната циркулация на въздуха. За да оправите този проблем, изключете фризера от контакта и изчакайте да се размрази. Почистете фризера, след като се размрази напълно.
- Обемът на фризера, посочен на етикетата, е обемът без кошници, капаци и т.н.
- Не замразявайте повторно размразената храна. Това може да представлява опасност за здравето ви, тъй като е възможно да причини хранително отравяне.

**ЗАБЕЛЕЖКА:** Ако се опитате да отворите вратата на фризера веднага след като я затворите, ще откриете, че тя няма да се отвори лесно. Това е нормално. След като се възстанови равновесието, вратата ще се отвори лесно.



Таблицата по-долу е кратко ръководство с цел да ви покаже най-ефективния начин за съхранение на основните групи храни във вашето фризерно отделение.

Месо и риба	Подготовка	Максимално време за съхранение (месеци)
Пържоли	Опаковайте във фолио	6 - 8
Агнешко месо	Опаковайте във фолио	6 - 8
Телешко печено	Опаковайте във фолио	6 - 8
Телешки късове	На малки парчета	6 - 8
Агнешки късове	На парчета	4 - 8
Кайма	Пакетирана, без подправки	1 - 3
Субпродукти (парчета)	На парчета	1 - 3
Болонска наденица/ салам	Трябва да се съхранява опакована, дори и наденицата да е в черво	
Пилешко и пуешко	Опаковайте във фолио	4 - 6
Гъше и патешко	Опаковайте във фолио	4 - 6
Еленско, заешко, диво прасе	На порции от по 2.5 кг или филета	6 - 8
Сладководни риби (съомга, шаран, кран, сом)	Измийте и подсушете след почистване на вътрешностите и люспите. Ако е необходимо, отстранете опашката и главата.	2
Бяла риба (костур, калкан, камбала)		4
Тлъсти риби (тон, скумрия, аншоа, лефер)		2 - 4
Ракообразни	Почистете и поставете в торбичка	4 - 6
Хайвер	В неговата опаковка или в алуминиев или пластмасов контейнер	2 - 3
Охлюви	В солена вода или в алуминиев или пластмасов контейнер	3
 <b>ЗАБЕЛЕЖКА:</b> Размразеното замразено месо трябва да се готви като прясно месо. Ако месото не се готви след размразяване, то не трябва да се замрази повторно.		


Плодове и зеленчуци	Подготовка	Максимално време за съхранение (месеци)
Зелен боб и зрял боб	Измийте, нарежете на ситно и сварете във вода	10 - 13
Зрял боб	Махнете дръжките, измийте и сварете във вода	12
Зеле	Измийте и сварете във вода	6 - 8
Морков	Почистете, нарежете на филийки и сварете във вода	12
Пипер	Отрежете дръжките, разполовете, отстранете вътрешността и сварете във вода	8 - 10
Спанак	Измийте и сварете във вода	6 - 9
Карфиол	Отстранете листата, нарежете сърцевината на парчета и ги оставете във вода с малко лимонов сок	10 - 12


Плодове и зеленчуци	Подготовка	Максимално време за съхранение (месеци)
Патладжан	Нарежете на кубчета от по 2 см след като сте го измили	10 - 12
Царевица	Почистете и опаковайте заедно с кочана, или на зърна	12
Ябълки и круши	Обелете и нарежете на филийки	8 - 10
Кайсии и праскови	Нарежете на парчета и отстранете костилките	4 - 6
Ягоди и боровинки	Измийте и махнете дръжките	8 - 12
Готвени плодове	Добавете 10% захар в контейнера	12
Сливи, череши, вишни	Измийте и махнете дръжките	8 - 12


	Максимално време за съхранение (месеци)	Време за размразяване на стайна температура (часове)	Време за размразяване във фурна (минути)
Хляб	4 - 6	2 - 3	4-5 (220-225 °C)
Бисквити	3 - 6	1 - 1,5	5-8 (190-200 °C)
Тестени изделия	1 - 3	2 - 3	5-10 (200-225 °C)
Пай	1 - 1,5	3 - 4	5-8 (190-200 °C)
Тесто	2 - 3	1 - 1,5	5-8 (190-200 °C)
Пица	2 - 3	2 - 4	15-20 (200 °C)

Млечни продукти	Подготовка	Максимално време за съхранение (месеци)	Условия за съхранение
Пакети (хомогенизирано) мляко	В собствената си опаковка	2 - 3	Чисто мляко – в собствената си опаковка
Сирена - без бяло саламурено	На филийки	6 - 8	Оригиналната опаковка може да се използва за краткосрочно съхранение. Съхранявайте увити във фолио за по-дълги периоди.
Масло и маргарин	В собствената си опаковка	6	



## 5 ПОЧИСТВАНЕ И ПОДДРЪЖКА

 Преди почистване, разкачете уреда от захранването.

 Не мийте вашия уред, като изливате вода върху него.

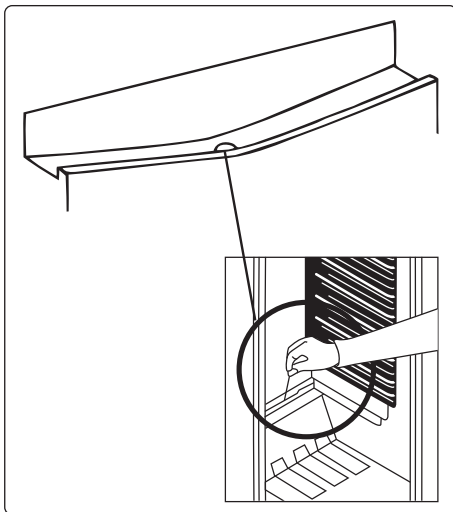
 Не използвайте абразивни продукти, разтворители или сапуни, за да почистите уреда. След измиване, изплакнете с чиста вода и изсушете внимателно. Когато приключите с почистването, свържете отново щепсела към електрическата мрежа със сухи ръце.

- Уверете се, че в корпуса на лампата и в другите електрически компоненти не влиза вода.
- Уредът трябва да бъде почистван периодично с помощта на разтвор от сода бикарбонат и хладка вода.
- Почиствайте аксесоарите отделно на ръка със сапун и вода. Не мийте аксесоарите в миялна машина.
- Почиствайте кондензатора с четка поне два пъти годишно. Това ще ви помогне да спестите от енергийни разходи и да увеличите производителността.

  По време на почистването захранването трябва да бъде изключено.

## 5.1 Размразяване

### Размразяване на хладилното отделение



- Размразяването се случва автоматично в хладилното отделение по време на работа. Водата се събира от изпарителната тава и се изпарява автоматично.
- Изпарителната тава и отворът за изтичане на водата трябва да се почистват периодично с пробката на канала за размразяване, за да се предотврати събиране на вода в долната част на хладилника.
- Можете също да почистите канала за източване, като излеете половин чаша вода в него.

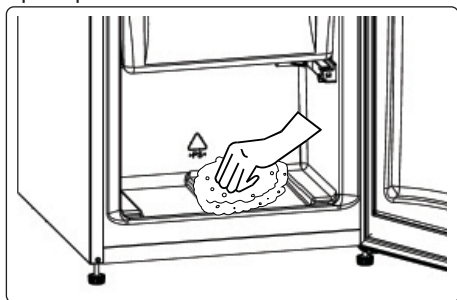
### Процес на размразяване на фризера

- Във фризера е възможно да се образува малко количество скреж, в зависимост от продължителността на времето, през което вратата е била отворена или от влагата в него. Особено важно е да се уверите, че няма скреж и лед на местата в близост до фитинга за затваряне на вратата или нейното уплътнение. Това може да доведе до проникване на въздух в камерата и до по-продължителна работа на компресора. Формираният

тънък скреж е доста мек и може да се отстрани с четка или пластмасово стъргало. Не използвайте метални или остри стъргала, механични устройства или други средства за ускоряване на процеса на размразяване.

Отстранявайте от долната част на кабината топящия се лед. За отстраняването на финия скреж не е необходимо да изключвате уреда.

- За отстраняването на големи ледени формирания е необходимо да изключите уреда от захранването, да изпразните съдържанието в кашони, които да увиете в дебели одеяла или хартия, за да поддържате температурата ниска. Размразяването се извършва най-ефективно, когато фризерът е почти празен и трябва да се извърши възможно най-бързо, за да се предотврати прекомерно увеличаване на температурата на продуктите.
- Не използвайте метални или остри стъргала, механични устройства или други средства за ускоряване на процеса на размразяване. Увеличаването на температурата на замразената храна по време на размразяване съкращава годността ѝ. Съхранявайте съдържанието добре увито и хладно, докато се извършва размразяване.



- Подсушете вътрешността на отделението с гъба и чиста кърпа.
- За да ускорите процеса на размразяване, можете да поставите един или повече съдове, пълни с топла вода в отделението на фризера.

- Проверявайте замразените пакети, когато ги връщате във фризера, и ако някои от тях са омекнали, е необходимо да ги консумирате в рамките на 24 часа или да ги пригответе и да ги замразите отново.
- След като размразяването е приключило почистете вътрешността на уреда с разтвор на топла вода с малко сода бикарбонат и след това я подсушете добре. Измийте подвижните части по същия начин и ги върнете на място. Свържете отново уреда към захранването и го оставете 2 до 3 часа на настройка номер MAX (МАКС.) преди да поставите храната в него.

### Подмяна на LED осветление

За да подмените някой от LED светодиодите, моля, свържете се с най-близкия оторизиран сервизен център.



**Забележка:** В зависимост от модела, броят и местоположението LED светодиодните ленти могат да бъдат различни.

## 6 ТРАНСПОРТ И ПРЕМЕСТВАНЕ

### 6.1 Транспорт и промяна на позицията

- Можете да запазите оригиналната опаковка и пенопласта за случаи на повторно транспортиране на уреда (по желание).
- Опаковайте уреда си с дебела опаковка, ленти или здрави въжета и следвайте инструкциите за транспортиране върху опаковката.
- Отстранете всички подвижни части или ги фиксирайте в уреда срещу удари с помощта на ленти при повторно позициониране или транспортиране.



Винаги премествайте вашия уред в изправено положение.

### 6.2 Смяна на посоката на отваряне на вратата

- Възможно е да промените посоката на отваряне на вратата на уреда, ако

дръжката му е монтирана върху предната повърхност на вратата.

- Смяна на посоката на отваряне на вратата е възможна само при модели без външни дръжки.
- Ако посоката на отваряне на вратата на вашия уред може да бъде променена, свържете се с най-близкия оторизиран сервизен център, за да промените посоката на отваряне.

## 7 ПРЕДИ ДА СЕ ОБАДИТЕ НА СЛЕД ПРОДАЖБЕН СЕРВИЗ

Ако имате проблем с **уред** си, моля, проверете следното, преди да се свържете със следпродажбената служба.

### Вашият уред не работи

#### Проверете дали:

- Има захранване
- Щепселът е поставен правилно в контакта
- Предпазителят на щепсела или мрежовият предпазител е изгорял
- Контактът е дефектирал. За да проверите това, включете друг работещ уред в същото гнездо.

### Уредът работи лошо

#### Проверете дали:

- Уредът е претоварен
- Вратата на уреда не е затворена добре
- В кондензатора има прах
- Има достатъчно място до задната и страничните стени.

### Вашият уред работи шумно

#### Нормални шумове

#### Появява се пукащ шум:

- По време на автоматично размразяване
- Когато уредът се охлажда или затопля (поради разширяване на материала му).

#### Появява се кратък пукащ шум:

Когато термостатът включва или

изключва компресора.

**Шумове на мотора:** Показва, че компресорът работи нормално. Компресорът може да шуми за кратко време при първото си активиране.

**Появява се шум от бълбукане и разпръскване:** Поради потока на хладилния агент в тръбите на системата.

#### Появява се шум от течаща вода:

Поради течаща вода към контейнера за изпаряване. Този шум е нормален по време на размразяване.

**Появява се шум на издухване:** В някои модели по време на нормална работа на системата поради циркулацията на въздуха.

### Ръбовете на уреда в контакт с шарнира на вратата са топли

Особено през лятото (топлите сезони), повърхностите в контакт с шарнира на вратата могат да се затоплят по време на работа на компресора, това е нормално.

### В уреда има натрупване на влага

#### Проверете дали:

- Всичката храна е добре опакована. Контейнерите трябва да са сухи, преди да бъдат поставени в **уред**.
- Вратата на **уред** се отваря често. Влажността от помещението влиза в **уред**, когато вратите се отворят. Влажността се увеличава по-бързо, когато вратите се отварят по-често, особено ако влажността в помещението е висока.

### Вратата не се отваря или затваря правилно

#### Проверете дали:

- Има храна или опаковка, която предотвратява затварянето на вратата
- Шарнирите на вратата не са счупени или скъсани.
- Вашият **уред** е на равна повърхност.

### Препоръки

- Ако уредът е изключен или не е включен в контакта, изчакайте поне 5 минути, преди да включите

уреда или да го рестартирате, за да предотвратите повреда на компресора.

- Ако няма да използвате своя уред дълго време (като при лятна ваканция), моля изключете го. Почистете своя уред съгласно раздела за почистване и оставете вратата отворена, за да предотвратите овлажняването и образуването на миризми.
- Ако проблемът не бъде отстранен, след като сте спазили горните инструкции, моля посъветвайте се с най-близкия оторизиран сервизен център.
- Уредът, който сте закупили, е предназначен само за домашна употреба. Той не е подходящ за търговска или обща употреба. Ако потребителят използва уреда по начин, който не съответства на това, то производителят и търговският представител няма да носят отговорност за ремонти и повреди, а гаранцията става невалидна.

## 8 СЪВЕТИ ЗА СПЕСТЯВАНЕ НА ЕНЕРГИЯ

1. Монтирайте уреда в хладно, добре проветриво помещение, но не на пряка слънчева светлина и в близост до източник на топлина (като радиатор или фурна), в противен случай трябва да се използва изолация.
2. Оставете топлата храна и напитки да се охладят, преди да ги поставите вътре в уреда.
3. Поставете размразяващите се храни в хладилното отделение, ако има такива. Ниската температура на храната във фризера ще запази хладно хладилното отделение докато трае размразяването на храната. Това ще спести енергия. Замразените храни, оставени да се разтопят извън уреда, ще доведат до загуба на енергия.

4. Напитките или другите течности трябва да бъдат покрити, когато са вътре в уреда. Ако останат непокрити, влажността вътре в уреда ще се увеличи, следователно уредът използва повече енергия. Затварянето на напитките и другите течности запазва ароматите и вкуса им.
5. Избягвайте да държите вратите на хладилника отворени за дълго време или не ги отваряйте твърде често, защото в уреда ще влезе горещ въздух и това ще доведе до по-често включване на компресора.
6. Дръжте капаците на различните температурни отделения (като отделение за плодове и зеленчуци и охладител, ако има такива) затворени.
7. Уплътнението на вратата трябва да бъде чисто и гъвкаво. В случай на износване, сменете уплътнението.

## 9 ТЕХНИЧЕСКИ ДАННИ

Техническата информация е отбелязана на фирмената табелка от вътрешната страна на уреда, както и на енергийния етикет.

QR кодът на енергийния етикет, предоставен с уреда, предоставя уеб връзка до информацията, свързана с ефективността на уреда, в базата данни на EU EPREL.

Запазете енергийния етикет за справка заедно с ръководството за потребителя и всички други документи, предоставени с този уред.

Можете да намерите същата информация в EPREL чрез връзката <https://eprel.ec.europa.eu> и името на модела и номера на продукта, отбелязани на фирмената табелка на уреда.

Посетете връзката [www.theenergylabel.eu](http://www.theenergylabel.eu) за подробна информация относно енергийния етикет.

## **10 ИНФОРМАЦИЯ ЗА ИЗПИТВАТЕЛНИ ИНСТИТУТИ**

Монтажът и подготовката на уреда за всяка верификация EcoDesign трябва да съответства на EN 62552. Изискванията за вентилация, размерите на процепите и минималното пространство зад уреда трябва да са като посочените в РАЗДЕЛ 1 на настоящото ръководство за потребителя. Моля, свържете се с производителя за всякаква друга информация, включително планове за зареждане.

## **11 ГРИЖА ЗА КЛИЕНТИТЕ И СЕРВИЗНО ОБСЛУЖВАНЕ**

Винаги използвайте оригинални резервни части.

Когато се свързвате с нашия упълномощен сервизен център, ви молим да предоставите следните данни: модел, сериен номер.

Тази информация е налична на фирмената табелка.

Фирменият етикет можете да намерите на лявата долна страна вътре в зоната на хладилника.

Оригиналните резервни части на някои специфични компоненти са налични за минимум 7 или 10 години от пускането на пазара на последната бройка от съответния модел, в зависимост от типа компонент.

Посетете нашия уебсайт за:  
<https://www.voxelectronics.com>





CE



5224xxxx

