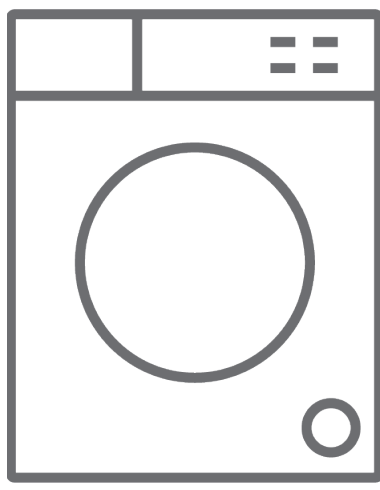




БГ Перална машина / Ръководство за потребителя

1005435 Пералня VOX WM 1285-T14QD







WM1285-T14QD

Благодарим Ви, че избрахте този продукт.

Това ръководство за потребителя съдържа важна информация за безопасността и инструкции относно работата и поддръжката на Вашия уред.

Моля, отделете време да прочетете това ръководство за потребителя, преди да използвате уреда и го запазете за бъдещи справки.

Икона	Тип	Значение
	ПРЕДУПРЕЖДЕНИЕ	Опасност от сериозно нараняване или смърт
	ОПАСНОСТ ОТ ТОКОВ УДАР	Риск от опасно напрежение
	ПОЖАР	Предупреждение; Риск от пожар / запалими материали
	ВНИМАНИЕ	Риск от нараняване или имуществени щети
	ВАЖНО / ЗАБЕЛЕЖКА	Правилна работа със системата

СЪДЪРЖАНИЕ

1.ИНСТРУКЦИИ ЗА БЕЗОПАСНОСТ	1
1.1 Предупреждения за обща безопасност	2
1.2 По време на използване	7
1.3 Опаковка и околна среда	8
1.4 Информация за пестене на енергия	8
2.ТЕХНИЧЕСКИ СПЕЦИФИКАЦИИ	10
2.1 Общ изглед.....	10
2.2 Технически спецификации	10
3.МОНТАЖ	11
3.1 Отстраняване на транспортните болтове.....	11
3.2 Регулиране на крачетата / Регулиране на регулируемите стойки	11
3.3 Електрическо свързване	12
3.4 Свързване на входния маркуч за вода	12
3.5 Връзка за източване на водата.....	13
4.ОБЩ ПРЕГЛЕД НА КОНТРОЛНИЯ ПАНЕЛ.....	13
4.1 Чекмедже за препарат.....	13
4.2 Отделения	14
4.3 Програматор.....	14
4.4 Електронен дисплей.....	15
5.ИЗПОЛЗВАНЕ НА ПЕРАЛНАТА МАШИНА.....	15
5.1 Подготовка на прането	15
5.2 Поставяне на пране в машината	16
5.3 Добавяне на препарат в машината	17
5.4 Работа с машината	17
5.5 Избор на програма.....	17
5.6 Система за разпознаване на половин натоварване	17
5.7 Допълнителни функции	18
5.8 Блокировка за деца	19
5.9 Отмяна на програмата	19
5.10 Край на програмата	19
6.ТАБЛИЦА НА ПРОГРАМИТЕ	20
6.1 Важна информация	23
7.ПОЧИСТВАНЕ И ПОДДРЪЖКА.....	24
7.1 Предупреждение	24
7.2 Филтри на входа за вода.....	24
7.3 Филтър на помпата	25
7.4 Чекмедже за препарат.....	25
8.Корпус / Барабан.....	26
9.ОТСТРАНЯВАНЕ НА НЕИЗПРАВНОСТИ	27
10.АВТОМАТИЧНИ ПРЕДУПРЕЖДЕНИЯ ЗА НЕИЗПРАВНОСТИ И КАКВО ТРЯБВА ДА НАПРАВИТЕ	28

1. ИНСТРУКЦИИ ЗА БЕЗОПАСНОСТ

Работно напрежение / честота	(220-240) V~/50Hz
Общ ток (A)	10
Налягане на водата (Mpa)	Максимум 1 Mpa / Минимум 0,1 Mpa
Обща мощност (W)	2200
Максимален капацитет за изпиране (сухо пране) (kg)	8

- Не поставяйте машината върху килим или други меки подови настилки, които предотвратяват вентилиране на основата ѝ.
- Уредът не е предназначен за използване от лица (включително деца) с намалени физически, сензорни или умствени възможности, или лица с липса на опит и познания, освен ако не бъдат наблюдавани или инструктирани относно употребата на уреда от отговорно за тяхната безопасност лице.
- Деца на възраст под 3 години не трябва да се допускат до уреда освен ако не са непрекъснато наблюдавани.
- Обадете се на най-близкия упълномощен сервиз за подмяна, ако захранващият кабел не функционира правилно.
- Използвайте само доставените с машината нови входни маркучи за вода при свързване към водопровода. Никога не използвайте стари, използвани или повредени входни

маркучи за вода.

- Децата не трябва да играят с уреда. Почистването и поддръжката не трябва да се правят от деца без наблюдение.

📌 ЗАБЕЛЕЖКА: За електронно копие на това ръководство за потребителя пишете до следния адрес: washingmachine@standardtest.info. В имейла посочете името на модела и серийния номер (20 цифри), който може да бъде намерен на вратата на уреда.

Прочетете това ръководство за потребителя внимателно.



Вашата машина е само за домашна употреба. Използването ѝ за търговски цели води до отмяна на гаранцията.


Това ръководство е съставено за повече от един модел и затова Вашият уред може да не притежава някои от описаните функции. По тази причина е важно да обърнете специално внимание на фигурите, докато четете ръководството за работа.

1.1 Предупреждения за обща безопасност

- Необходимата температура на околната среда за работа на пералната машина е 15-25 °С.
- Когато температурата е под 0 °С, маркучите може да се разцепят или електронната карта може да не работи правилно.
- Погрижете се в дрехите, които зареждате в пералната машина, да няма чужди предмети

като гвоздеи, игли, запалки или монети.

- **Препоръчва се при първото пране да изберете програмата за пране на памук на 90° без дрехи и да напълните наполовина отделение II на чекмеджето за препарат с подходящ перилен препарат.**
- По перилни препарати и омекотители, изложени на въздух за дълъг период от време, може да се натрупат остатъци. Поставайте омекотител или перилен препарат в чекмеджето само в началото на всяко пране.
- Изключете пералната машина от контакта и изключете водоснабдяването, ако пералната машина няма да се използва дълго време. Препоръчваме също да оставите вратата отворена, за да предотвратите натрупването на влага във вътрешността на пералната машина.
- В резултат на проверки за качеството по време на производство може да остане известно количество вода в пералната машина. Това няма да повлияе на работата на пералната машина.
- Опаковката на машината може да е опасна за деца. Не позволявайте на деца да си играят с опаковката или малки части от пералната машина.
- Запазете опаковъчните материали на място, където децата не могат да ги достигнат, или ги изхвърлете по подходящ начин.
- Използвайте програми за предпране само за много мръсно пране.

 Никога не отваряйте чекмеджето за препарат

по време на работа на машината.

- В случай на повреда изключете машината от контакта и затворете водоснабдяването. Не опитвайте да извършвате никакви ремонти. Винаги се свързвайте с упълномощен сервизен представител.
- Не надхвърляйте максималното тегло за избраната програма за пране.

⚠ Никога не отваряйте насилствено вратата, когато пералната машина работи.

- Прането на дрехи, съдържащи брашно, може да повреди машината.
- Следвайте инструкциите на производителя относно използването на омекотител за дрехи или други подобни продукти, които възнамерявате да използвате в пералната машина.
- Уверете се, че вратата на пералната машина не е препречена и може да се отвори напълно.

Монтирайте машината на място, където може да се проветрява добре и за предпочитане има постоянни условия на въздушна циркулация.

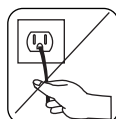
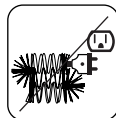
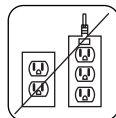
⚠ Прочетете следните предупреждения. Следвайте дадените съвети, за да защитите себе си и други хора от рискове и фатални наранявания.

РИСК ОТ ИЗГАРЯНИЯ

⚠ Не докосвайте маркуча за източване или изхвърлена вода, докато пералната машина работи. Свързаните с това високи температури носят риск от изгаряне.

РИСК ОТ СМЪРТ ОТ ЕЛЕКТРИЧЕСКИ ТОК

- Не свързвайте пералната машина към централното електрозахранване с удължителен кабел.
- Не вкарвайте повреден щепсел в контакт.
- Никога не изваждайте щепсела от контакт, като дърпате кабела. Винаги дръжте щепсела.
- Никога не докосвайте захранващия кабел/щепсел с мокри ръце, тъй като това може да доведе до късо съединение или токов удар.
- Не докосвайте пералната машина, ако ръцете или краката ви са мокри.
- Повреденият захранващ кабел/щепсел може да предизвика пожар или да причини токов удар. При повреда той трябва да се смени, това трябва да се извършва само от квалифициран електротехник.



Риск от наводнение

- Проверете скоростта на водния поток, преди да поставите маркуча за източване в мивка.
- Вземете необходимите мерки, за да предотвратите изплъзване на маркуча.
- Водният поток може да отмести маркуча, ако не е правилно закрепен. Уверете се, че запушалката за мивка не блокира отвора за запушалка.

Опасност от пожар

- Не съхранявайте възпламеними течности в близост до машината.

- Съдържащите сяра отстранители на бои могат да причинят корозия. Никога не използвайте материали за отстраняване на боя в машината.
- Никога не използвайте в машината продукти, които съдържат разтворители.
- Погрижете се в дрехите, които зареждате в пералната машина, да няма чужди предмети като гвоздеи, игли, запалки или монети.

Опасност от пожар и експлозия

⚠️ Риск от падане и нараняване

- Не се качвайте върху пералната машина.
- Уверете се, че маркучите и кабелите не водят до опасност от препъване.
- Не обръщайте пералната машина наобратно или настрани.
- Не повдигайте пералната машина, като използвате вратата или чекмеджето за препарат.

⚠️ Машината трябва да се носи от поне 2-ма души.

⚠️ Безопасност за децата

- Не оставяйте децата без наблюдение в близост до машината. Децата могат да се заключат в машината, което води до опасност от фатален край.
- Не позволявайте на децата да докосват стъклото на вратата по време на работа на машината. Повърхността се нагорещява и може да причини изгаряне на кожата.
- Пазете опаковъчните материали далеч от



деца.


- Ако се използват препарати и почистващи материали или ако влязат в контакт с очите, може да възникнат отравяния и дразнене. Съхранявайте почистващите материали далеч от обсега на деца.



1.2 По време на използване

- Пазете домашните любимци далеч от машината.
- Проверете опаковката на машината преди монтажа, както и външната повърхност на машината след отстраняване на опаковката. Не работете с машината, ако изглежда повредена или ако опаковката е отворена.
- Машината трябва да се монтира само от упълномощен сервизен представител. Монтажът от което и да е друго лице, различно от упълномощен представител, може да направи гаранцията невалидна.
- Този уред може да се използва от деца на 8-годишна възраст и повече и лица с намалени физически, сензорни или умствени възможности, или лица без опит и познания, ако бъдат наблюдавани или инструктирани относно употребата на уреда по безопасен начин и разбират свързаните с това опасности. Децата не трябва да играят с уреда. Почистването и поддръжката не трябва да се извършват от деца без наблюдение.
- Използвайте машината само за пране, което е етикетирано от производителя като подходящо за машинно пране.

- **Преди да започнете работа с машината, отстранете 4-те транспортни болта и гугените разделители от задната ѝ страна. Ако болтовете не бъдат отстранени, те може да причинят силни вибрации, шум и повреда на машината и да направят гаранцията невалидна.**
- Гаранцията не покрива щети, причинени от външни фактори като пожар, наводнение и други източници на повреди.
- Не изхвърляйте настоящото ръководство за потребителя; запазете го за бъдещи справки и го предайте на следващия собственик.

 **ЗАБЕЛЕЖКА:** Спецификациите на машината може да се различават в зависимост от закупения продукт.

1.3 Опаковка и околна среда

Отстраняване на опаковъчните материали

Опаковъчните материали защитават машината от повреди, които могат да възникнат по време на транспортиране. Опаковъчните материали са щадящи околната среда и могат да се рециклират. Използването на рециклируеми материали намалява потреблението на суровини и образуването на отпадъци.

1.4 Информация за пестене на енергия

Следва важна информация, която ще ви помогне да използвате машината най-ефективно:

- Не надхвърляйте максималното тегло за избраната програма за пране. Това ще позволи на машината да работи в режим на пестене на

енергия.

- Не използвайте функцията за предпране за леко замърсено пране. Това ще ви помогне да намалите потреблението на електричество и вода.

Декларация за съответствие на ЕО

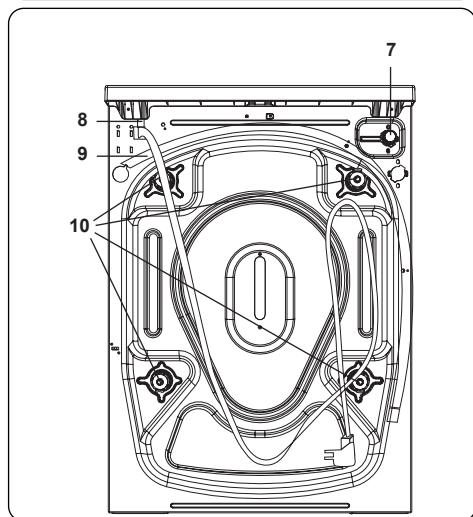
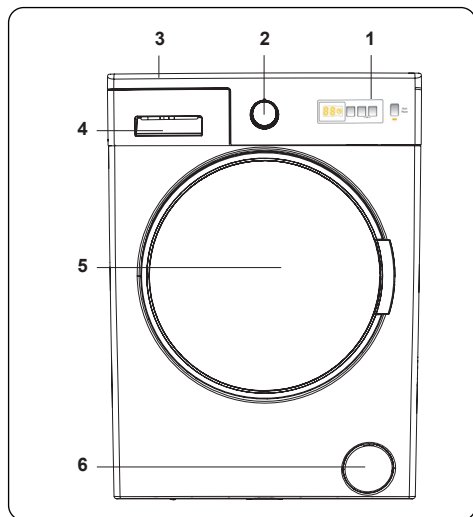
Декларираме, че нашите продукти отговарят на приложимите европейски директиви, решения и регламенти и изискванията, изброени в посочените стандарти.

Изхвърляне на стари машини



Символът върху уреда или върху неговата опаковка указва, че той не трябва да се третира като битов отпадък. Вместо това трябва да се предаде на подходящ събирателен пункт за рециклиране на електрическо и електронно оборудване. Чрез правилното изхвърляне на този уред ще помогнете за предотвратяване на потенциално отрицателни последици за околната среда и човешкото здраве, които в противен случай могат да бъдат причинени от неподходяща отпадна обработка на този уред. За по-подробна информация за рециклирането на този уред се свържете със своя местен градски офис, службата за изхвърляне на битови отпадъци или магазина, където сте закупили уреда.

2. ТЕХНИЧЕСКИ СПЕЦИФИКАЦИИ



2.1 Общ изглед

1. Електронен дисплей
2. Програмактор
3. Горна тава
4. Чекмедже за препарат
5. Барабан
6. Капак на филтъра на помпата
7. Клапан на входа за вода
8. Захранващ кабел

9. Изпускателен маркуч

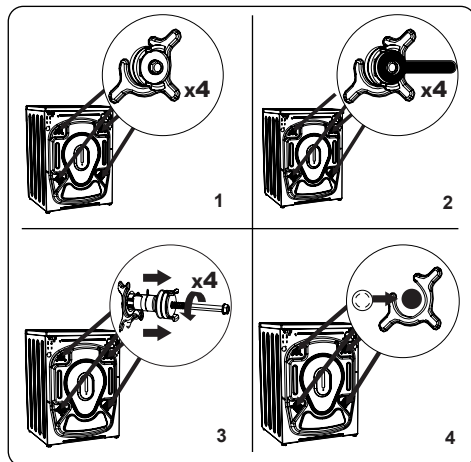
10. Транспортни болтове

2.2 Технически спецификации

Работно напрежение / честота (V/Hz)	(220-240) V~/50Hz
Общ ток (A)	10
Налягане на водата (Мра)	Максимум: 1 Мра Минимум: 0,1 Мра
Обща мощност (W)	2200
Максимален капацитет за сухо пране (kg)	8
Обороти при центрофугиране (об./мин.)	1200
Брой програми	15
Размери (mm)	
Височина	845
Ширина	597
Дълбочина	557

3. МОНТАЖ

3.1 Отстраняване на транспортните болтове

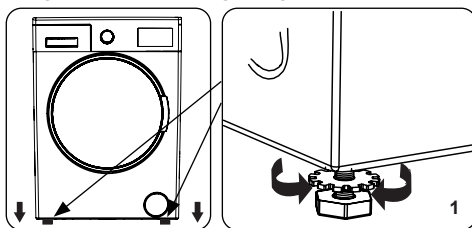


1. Преди да започнете работа с машината, отстранете 4-те транспортни болта и гумените разделители от задната ѝ страна. Ако болтовете не бъдат отстранени, те може да причинят силни вибрации, шум и повреда на машината и да направят гаранцията невалидна.
2. Разхлабете транспортните болтове, като ги завъртите обратно на часовниковата стрелка с подходящ гаечен ключ.
3. Отстранете транспортните болтове с издърпване напред.
4. Поставете пластмасовите капачки, доставени в плика с принадлежности, в отворите, оставени след отстраняване на транспортните болтове. Транспортните болтове трябва да се съхранят за бъдеща употреба.

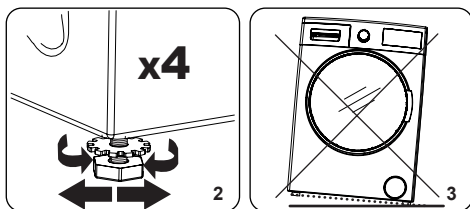
ЗАБЕЛЕЖКА:

Отстранете транспортните болтове, преди да използвате машината за пръв път. Повредите вследствие на работа с машината с неотстранени транспортни болтове са извън обхвата на гаранцията.

3.2 Регулиране на крачетата / Регулиране на регулируемите стойки

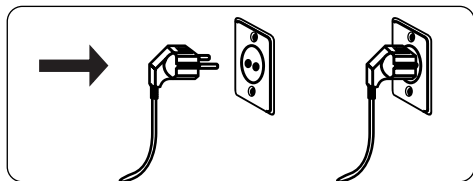


1. Не монтирайте машината на повърхност (като килим), която ще попречи на вентилирането в основата.
- За да се осигури тиха работа на машината без вибрации, я монтирайте на твърда повърхност.
- Можете да нивелирате машината с регулируемите крачета
- Разхлабете пластмасовата фиксираща гайка.



2. За да увеличите височината на машината, завъртете крачетата по часовниковата стрелка. За да намалите височината на машината, завъртете крачетата обратно на часовниковата стрелка.
- След нивелиране на машината затегнете фиксиращите гайки, като ги завъртите по часовниковата стрелка.
3. Никога не поставяйте картон, дърво или други подобни материали под машината, за да я нивелирате.
- При почистване на пода, на който е разположена машината, внимавайте да не нарушите нивелирането ѝ.

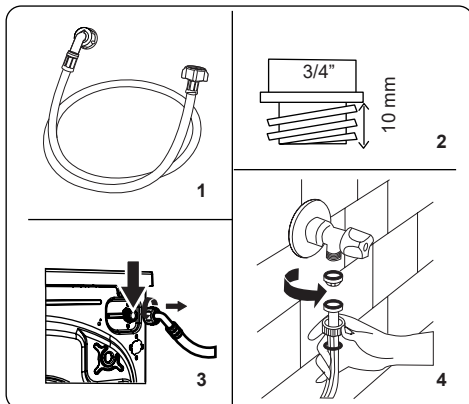
3.3 Електрическо свързване



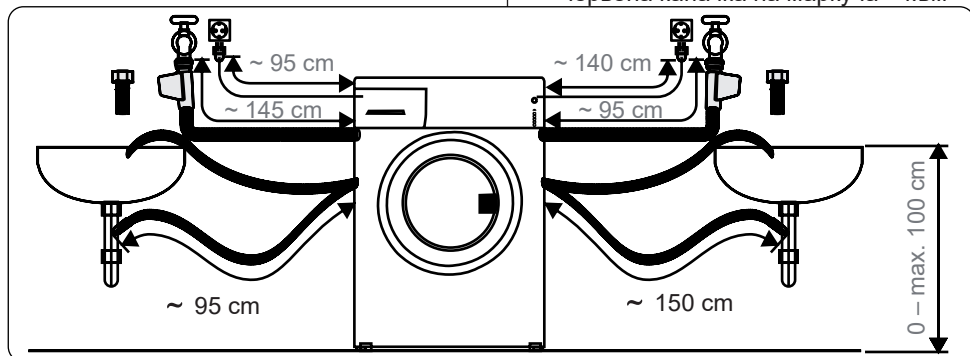
- Пералната машина работи с електрозахранване от 220-240V, 50 .
- Захранващият кабел на пералната машина е снабден със заземителен щепсел. Този щепсел винаги трябва да се поставя в заземен контакт 10 ампера.
- Ако нямате подходящ контакт и предпазител, които отговарят на това изискване, се уверете, че работата се извършва от квалифициран електротехник.
- Ние не поемаме отговорност за повреди, възникнали вследствие на употреба на незаземено оборудване.

ЗАБЕЛЕЖКА: Работата с машината при ниско напрежение води до намаляване на жизнения ѝ цикъл и ограничаване на ефективността.

3.4 Свързване на входния маркуч за вода



1. Машината може да е или с една входна връзка за вода (студена), или с две входни връзки за вода (гореща и студена) в зависимост от спецификациите на машината. Маркучът с бяла капачка трябва да се свърже към входа за студена вода, а маркучът с червена капачка – към входа за гореща вода (ако е приложимо).
 - За да се предотврати теч на вода от съединенията, в опаковката с маркуча се доставят 1 или 2 гайки (в зависимост от спецификациите на машината). Поставете тези гайки в края/краищата на входния маркуч за вода, който се свързва към водоснабдяването.
2. Свържете новия входен маркуч за вода към кран с резба $\frac{3}{4}$ ".
 - Свържете края с бяла капачка на входния маркуч за вода към белия входен клапан за вода на задната страна на машината, а края с червена капачка на маркуча – към

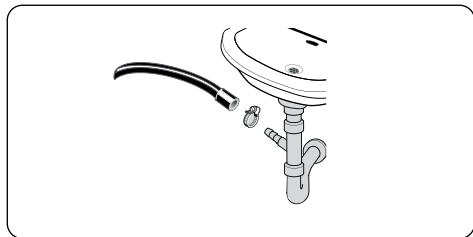


червения входен клапан за вода (ако е приложимо).

- Затегнете връзките на ръка. Ако имате някакви съмнения, се консултирайте с квалифициран водопроводчик.
 - Воден поток с налягане 0,1 - 1 Мра позволява на машината да работи по-ефективно (налягане от 0,1 Мра означава, че през напълно отворен кран протичат повече от 8 литра вода в минута).
3. След като установите всички връзки, внимателно включете водоснабдяването и проверете за течове.
4. Уверете се, че новите входни маркучи за вода не са притиснати, огънати, усукани, сгънати или смачкани.
- Ако машината има входна връзка за гореща вода, температурата на доставяната вода не трябва да е по-висока от 70°C.

ЗАБЕЛЕЖКА: Пeralната машина трябва да се свърже към водоснабдяването само с доставения нов маркуч за пълнене. Стари маркучи не трябва да се използват повторно.

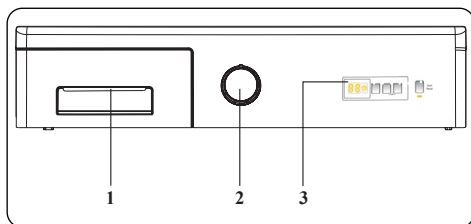
3.5 Връзка за източване на водата



- Свържете маркуча за източване на водата към водна колона или към изходното коляно на домашна мивка с помощта на предоставеното оборудване.
- Никога не опитвайте да удължавате маркуча за източване.
- Не поставяйте маркуча за източване на водата от машината в контейнер, кофа или вана.
- Уверете се, че маркучът за източване на водата не е огънат, притиснат, смачкан или удължен.

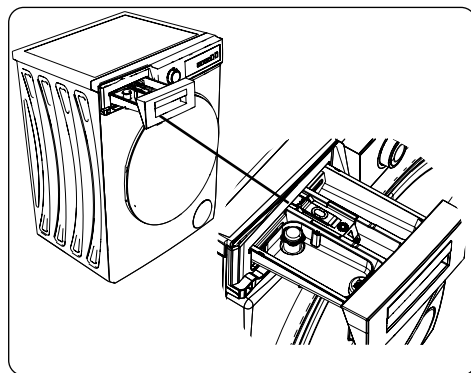
- Маркучът за източване на водата трябва да се постави на максимална височина 100 cm от земята.

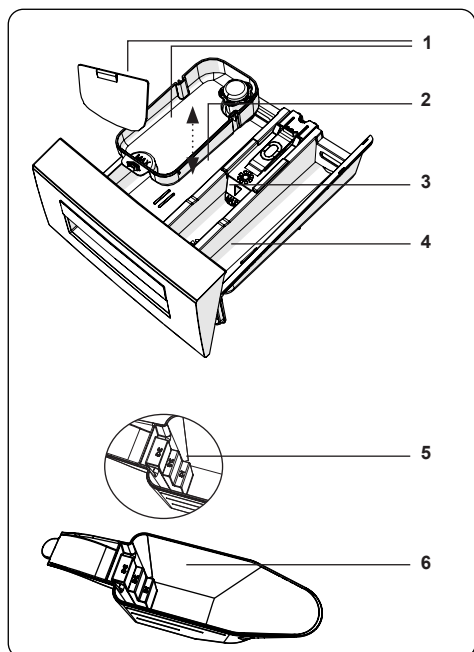
4. ОБЩ ПРЕГЛЕД НА КОНТРОЛНИЯ ПАНЕЛ



1. Чекмедже за препарат
2. Програмактор
3. Електронен дисплей

4.1 Чекмедже за препарат



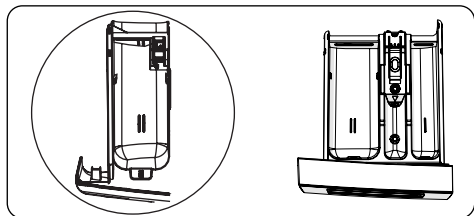


1. Приставки за течен препарат
2. Отделение за препарат за основно пране
3. Отделение за омекотител
4. Отделение за препарат при предпране
5. Нива на прах за пране
6. Лопатка за прах за пране (*)

(*) Спецификациите може да се различават в зависимост от закупената машина.

4.2 Отделения

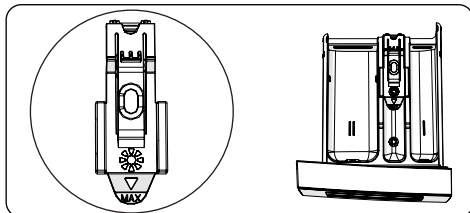
Отделение за препарат за основно пране:



Това отделение е за течен или прахообразен препарат или отстранител на варовик. Във вътрешността на машината ще намерите пластина за

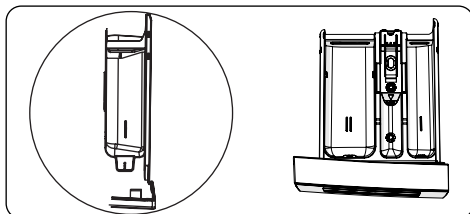
нивото на течния препарат. (*)

Отделение за омекотител, кола, перилен препарат:



Това отделение е за омекотители или кола. Следвайте инструкциите на опаковката. Ако омекотителите оставят следи след използване, опитайте да ги разреждате или използвайте течен омекотител.

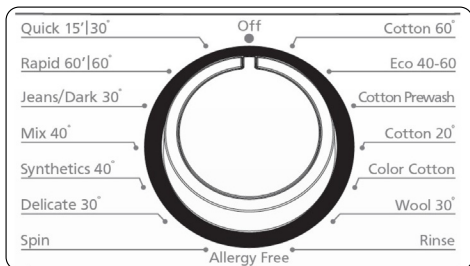
Отделение за препарат при предпране:



Това отделение трябва да се използва само когато е избрана функция за предпране. Препоръчваме Ви да използвате предпране само за силно замърсено пране.

(*) Спецификациите може да се различават в зависимост от закупената машина.

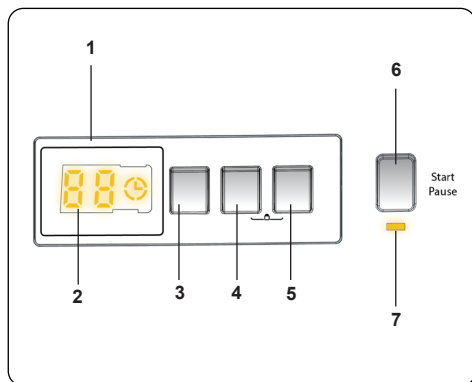
4.3 Програматор



- За да изберете желаната програма, завъртете програматора или по часовниковата стрелка, или обратно на часовниковата стрелка, докато маркерът на програматора сочи към избраната програма.

- Уверете се, че програматорът е поставен точно на желаната програма.

4.4 Електронен дисплей

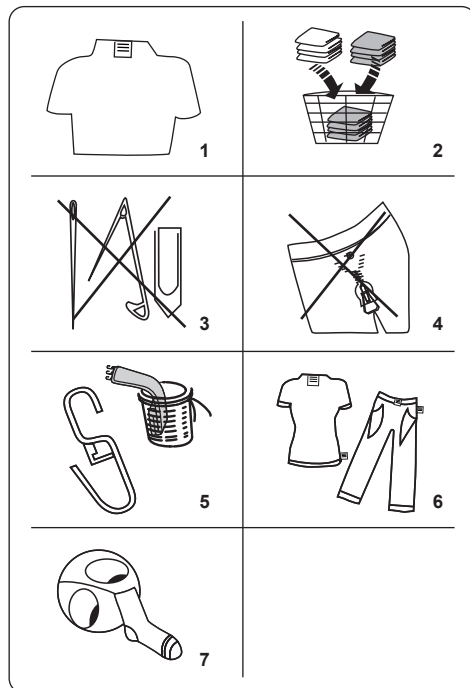


1. Електронен дисплей
2. Цифров дисплей
3. Бутон за настройка на температурата на водата
4. Бутон за регулиране на скоростта на оборотите
5. Допълнителна функция за отложен старт
6. Бутон за стартиране/пауза
7. Светлина на бутона за стартиране/пауза

Панелът на дисплея показва таймера за отложено пране (ако е зададен), избора на температура, скоростта на центрофугиране. Панелът на дисплея показва „--“ (Край), когато избраната програма завърши. Панелът на дисплея показва също, ако в машината е възникнала грешка.

5. ИЗПОЛЗВАНЕ НА ПЕРАЛНАТА МАШИНА

5.1 Подготовка на прането



1. Следвайте инструкциите, дадени на етикетите на дрехите.
 - Разделяйте прането според типа (памук, синтетика, деликатни тъкани, вълна и др.), температурата на пране (студена вода, 30°, 40°, 60°, 90°) и степента на замърсяване (леко замърсени, замърсени, силно замърсени дрехи).
2. Никога не перете заедно цветни и бели дрехи.
 - Тъмните текстили може да съдържат излишно количество багрило и трябва да се изперат отделно няколко пъти.
3. Уверете се, че в прането или в джобовете няма метални материали; ако има, извадете ги.

⚠ ВНИМАНИЕ: Повредите, възникнали вследствие на присъствието на чужди материали в прането, не се покриват от гаранцията.

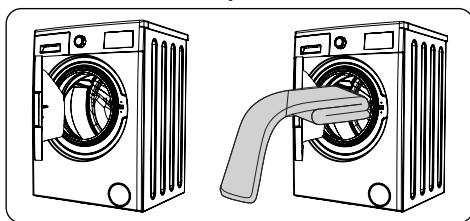
4. Затворете циповете и закопчайте куки

и илици.

5. Отстранете металните или пластмасови куки на завесите или ги поставете в мрежа за пране или торба.
6. Обърнете дрехи като долно бельо, трикотаж, тениски и потници.
7. Перете чорапи, носни кърпички и други малки предмети в мрежа за пране.

 Може да се избелва	 Да не се избелва	 Нормално пране
 Максимална температура на гладене 150°C	 Максимална температура на гладене 200°C	 Да не се глади
 Подходящо за химическо чистене	 Без химическо чистене	 Да се суши в хоризонтално положение
 Немачкаема дреха	 Сушене с простиране	 Да не се центрофугира
 Позволено е химическо чистене в газово масло, чист спирт и R113	 Перхлоретилен R11, R13, петрол	 Перхлоретилен R11, R113, газово масло

5.2 Поставяне на пране в машината



- Отворете вратата на машината.
- Разпределете прането равномерно в машината.

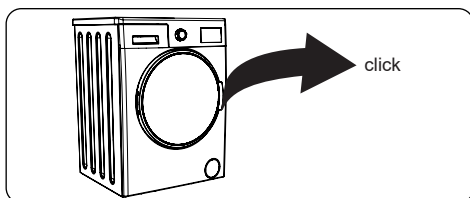
ЗАБЕЛЕЖКА:

Внимавайте да не надвишите максималното натоварване на барабана, тъй като това ще доведе до лошо изпирание и ще причини намачкване. За информация относно капацитета на зареждане вижте таблиците за програмите за пране.

Следващата таблица показва приблизителното тегло на стандартните дрехи за пране:

ТИП НА ПРАНЕТО	ТЕГЛО (gr)
Хавлии	200
Ленени тъкани	500
Хавлии за баня	1200
Покривки за легла	700
Калъфки за възглавници	200
Бельо	100
Покривки за маса	250

- Заредете всяка дреха поотделно.
- Проверете дали не са захванати дрехи между гуменото уплътнение и вратата.
- Леко бутнете вратата, докато се затвори с изщракване.



- Уверете се, че вратата е напълно

затворена, защото в противен случай програмата няма да стартира.

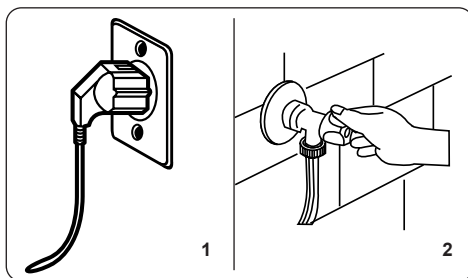
5.3 Добавяне на препарат в машината

Количеството на препаратата, който трябва да добавите в машината, зависи от следните критерии:

- Ако дрехите са само леко замърсени, не прилагайте предпране. Поставете малко количество препарат (както е посочено от производителя) в отделение II на чекмеджето за препарат.
- Ако дрехите са прекалено замърсени, изберете програма с предпране и поставете $\frac{1}{4}$ от препаратата, който ще се използва, в отделение I на чекмеджето за препарат, а останалото – в отделение II.
- Използвайте препарати за автоматични перални машини. Следвайте инструкциите на производителя за количеството препарат, който да използвате.
- В региони с твърда вода е необходим повече препарат.
- Количеството необходим препарат ще се увеличи за по-голямо количество пране.
- Поставете омекотител в средното отделение на чекмеджето за препарат. Не надхвърляйте МАКСИМАЛНОТО ниво.
- Гъстите омекотители може да причинят запушване на чекмеджето и трябва да се разредят.
- Възможно е да се използва течен препарат във всички програми без предпране. За да направите това, плъзнете пластината за ниво на течен препарат (*) във водачите в отделение II на чекмеджето за препарат. Използвайте линиите на пластината като насока за пълнене на чекмеджето до необходимото ниво.

(*) Спецификациите може да се различават в зависимост от закупената машина.

5.4 Работа с машината



1. Включете машината в електрозахранването.
2. Включете водоснабдяването.
 - Отворете вратата на машината.
 - Разпределете равномерно прането в машината.
 - Леко бутнете вратата, докато се затвори с изщракване.

5.5 Избор на програма

Използвайте таблиците за програми за избор на най-подходящата програма за вашето пране.

5.6 Система за разпознаване на половин натоварване

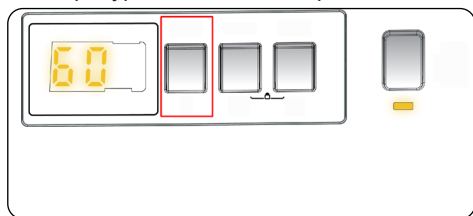
Машината предлага система за разпознаване на половин натоварване. Ако поставите по-малко от половината максимално количество пране в машината, тя автоматично ще зададе функцията с половин натоварване независимо от избраната програма. Това означава, че избраната програма ще завърши за по-кратко време и ще използва по-малко вода и енергия.

5.7 Допълнителни функции

1. Избор на температура

Използвайте бутона за настройка на температурата на водата, за да промените автоматично програмираната

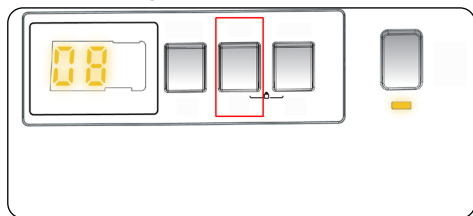
температура на водата за пране.



Когато изберете програма, максималната температура за тази програма се избира автоматично. За да регулирате температурата, натиснете бутона за настройка на температурата на водата, докато на цифровия дисплей се покаже желаната температура.

Можете постепенно да намалявате температурата на водата за пране между максималната за избраната програма и пране със студена вода (- C), като натискате бутона за регулиране на температурата.

2. Избор на скорост за центрофугиране

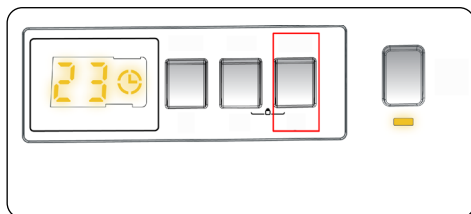


Когато изберете програма, максималната скорост на центрофугиране се избира автоматично.

За да регулирате скоростта на центрофугиране между максималната скорост и опцията за отмяна на центрофугирането (- -), натиснете бутона за скорост на центрофугиране, докато се покаже желаната скорост.

Ако сте прескочили скоростта на центрофугиране, която искате да зададете, продължавайте да натискате бутона за настройка на скоростта на центрофугиране, докато отново се покаже желаната скорост.

3. Таймер за отложен старт



Можете да използвате тази спомагателна функция, за да отложите стартирането на цикъла на пране с от 1 до

23 часа.

За да използвате функцията за отложен старт:

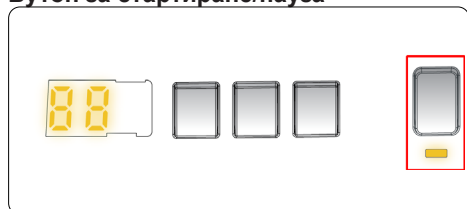
- Натиснете бутона за отложен старт веднъж.
- Показва се „01“. ☉ ще светне на електронния дисплей.
- Натискайте бутона за отложен старт, докато достигнете времето, след което искате машината да стартира цикъла на пране.
- Ако сте прескочили времето на отлагане, което искате да зададете, можете да продължите да натискате бутона, докато отново достигнете това време.
- За да използвате функцията за отложен старт, трябва да натиснете бутона за стартиране/пауза, за да стартирате машината.
- Ако искате да отмените отложения старт:
 - Ако сте натиснали бутона за стартиране/пауза, за да стартирате машината, просто трябва да натиснете бутона за отложен старт веднъж. ☉ ще изгасне на електронния дисплей.
 - Ако не сте натиснали бутона за стартиране/пауза, натиснете бутона за отложен старт неколккратно, докато ☉ изгасне на електронния дисплей. ☉ ще изгасне на електронния дисплей.



ЗАБЕЛЕЖКА: Ако искате да изберете допълнителна функция, ако LED индикаторът за допълнителната функция не свети, това означава, че тази функция не се

използва в програмата за пране, която сте избрали.

Бутон за стартиране/пауза

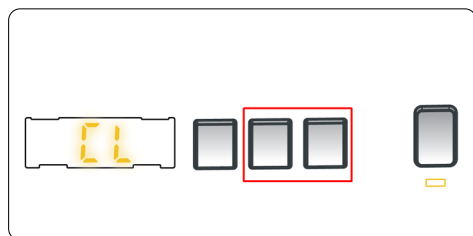


С натискането на бутона за стартиране/пауза можете да стартирате избраната програма или да спрете работеща програма. Ако превключите машината в режим на готовност, светлинният индикатор на бутона за стартиране/пауза ще примигва на електронния дисплей.

5.8 Блокировка за деца

Функцията за блокировка за деца Ви позволява да блокирате бутоните, така че избраният цикъл на пране да не може да бъде променен неволно.

За да активирате блокировката за деца, натиснете и задръжте бутон 2 и 3 едновременно за поне 3 секунди. На дисплея ще примигва „CL“ за 2 секунди при активиране на блокировката за деца.



Ако бъде натиснат бутон или избраната програма бъде променена чрез програматора, докато блокировката за деца е активна, символът „CL“ ще примигва на електронния дисплей за 2 секунди.

Ако по време на активна блокировка за деца работи програма, програматорът се завърти на позиция CANCEL (Отказ) и се избере друга програма, избраната преди това програма продължава от мястото на прекъсване.

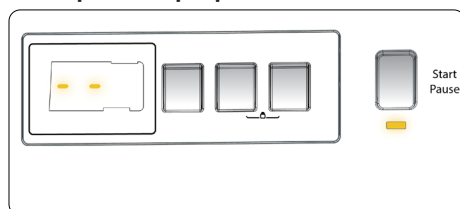
За да активирате блокировката за деца, натиснете и задръжте бутон 2 и 3 едновременно за поне 3 секунди, докато символът „CL“ излезне от електронния дисплей.

5.9 Отмяна на програмата

За да отмените работеща програма по всяко време:

1. Завъртете програматора на позиция „STOP“ (Стоп).
2. Машината спира прането и програмата се отменя.
3. Завъртете програматора на която и да е друга програма, за да източите машината.
4. Машината ще извърши необходимите действия по източването и ще отмени програмата.
5. Сега можете да изберете и изпълните нова програма.

5.10 Край на програмата



Машината спира автоматично веднага след завършване на избраната програма.

- При активиране на дисплея примигва „-“ (Край).
- Можете да отворите вратата на машината и да извадите прането.
- Оставете вратата на машината отворена, за да могат вътрешните части да изсъхнат.
- Превключете програматора на позиция „STOP“ (Стоп).
- Изключете машината от контакта.
- Затворете крана за вода.

6. ТАБЛИЦА НА ПРОГРАМИТЕ

Програма	Температура на изпиране (°C)	Максимално количество сухо пране (kg)	Отделение за преработ	Продължителност на програмата (мин.)	Тип на прането / Описания
ПАМУК 60°	*60-90-80-70-40	8,0	2	240	Силно замърсено памучно и ленено пране. (Бельо, ленени тъкани, покривки за маса, хавлии (максимум 4,0 kg), чаршафи и др.)
ЕКО 40-60	*40 - 60	8,0	2	210	Замърсено памучно или ленено пране. (Бельо, ленени тъкани, покривки за маса, хавлии (максимум 4,0 kg), чаршафи и др.)
Предпране памук	*60 - 50 - 40 - 30 - "- -C"	8,0	1&2	164	Замърсено памучно или ленено пране. (Бельо, ленени тъкани, покривки за маса, хавлии (максимум 4,0 kg), чаршафи и др.)
ПАМУК 20°	*20- "- -C"	4,0	2	96	По-малко замърсени памучни и ленени тъкани. (Бельо, чаршафи, покривки за маса, хавлии (макс. 2,5 kg), одеяла и др.)
Цвет памук	*40 - 30 - "- -C"	3,5	2	225	По-малко замърсени памучни и ленени тъкани. (Бельо, чаршафи, покривки за маса, хавлии (макс. 2,5 kg), одеяла и др.)
ВЪЛНА 30°	*30 - "- -C"	2,5	2	43	Вълнени тъкани с етикет за машинно пране.
ИЗПЛАКВАНЕ	** - -C"	8,0	-	30	Осигурява допълнително изплакване на всякакъв тип пране след цикъла на пране.
БЕЗ АЛЕРГИИ	*60 - 50 - 40 - 30 - "- -C"	4,0	2	197	Бebешки дрехи
ЦЕНТРОФУГИРАЊЕ	** - -C"	8,0	-	17	Можете да използвате тази програма за всякакъв тип пране, ако искате допълнителни стъпки на Центрофугиране след цикъла за пране.
ДЕЛИКАТНИ ТЪКАНИ 30°	*30 - "- -C"	2,5	2	90	Деликатно пране или пране, при което се препоръчва ръчно изпиране.
Синтетика 40°	*40 - 30 - "- -C"	3,5	2	110	Силно замърсени или смесени синтетични тъкани. (Найлонови чорапи, ризи, блузи, синтетика, включително панталони, и др.)
Смесени 40°	*40 - 30 - "- -C"	3,5	2	105	Замърсени памучни, синтетични, цветни и ленени материи, които се перат заедно.
Дънки / Тъмни дрехи 30°	*30 - "- -C"	3,5	2	96	Черни или тъмни дрехи от памук, смесени влакна или дънки. Перете обърнати. Дънките често съдържат излишно багрило, което може да протече при първите няколко пранета. Перете светлите и тъмните дрехи отделно
По-Бързо 60°/60°	*60 - 50 - 40 - 30 - "- -C"	4,0	2	60	Замърсени, памучни, цветни и ленени текстили за пране на 60°С за 60 минути.
(**) Бърза 15'130°	*30 - "- -C"	2,0	2	15	Можете да перете леко замърсени, памучни, цветни и ленени текстили за кратко време от 15 минути.

ЗАБЕЛЕЖКА: ПРОДЪЛЖИТЕЛНОСТТА НА ПРОГРАМАТА МОЖЕ ДА СЕ ПРОМЕНИ В ЗАВИСИМОСТ ОТ КОЛИЧЕСТВОТО НА ПРАНЕТО, ТИПА НА ВОДАТА, ОКОЛНАТА ТЕМПЕРАТУРА И ИЗБРАНИТЕ ДОПЪЛНИТЕЛНИ ФУНКЦИИ.

(*) Температурата на водата за пране е фабрично зададена по подразбиране.

(**) Поради краткото време на пране на тази програма препоръчваме да се използва по-малко препарат. Програмата може да трае по-дълго от 15 минути, ако машината открие неравномерно разпределено пране. Можете да отворите вратата на машината 2 минути след завършване на прането. (2-минутният период не е включен във времетраенето на програмата.).

Съгласно регламент 1015/2010 и 1061/2010 програма 1 и програма 2 са съответно „Стандартна програма за памук при 60°C“ и „Стандартна програма за памук при 40°C“.

Програмата Еко 40-60 може да почисти нормално замърсено памучно пране, за което е обявено, че може да се пере при 40°C или при 60°C, заедно в един и същи цикъл, и че тази програма е използвана за оценка на съвместимостта със законодателството на ЕС относно екодизайна.

- Най-ефективните програми по отношение на консумацията на електроенергия са в общи линии тези, които работят при по-ниски температури и по-продължително.
- Зареждането на домакинската пералня до капацитета, указан от производителя за съответните програми, ще допринесе за пестенето на енергия и вода.
- Продължителността на програмата, стойностите на консумацията на електроенергия и на вода може да варират според тежестта и вида на зареждането, избраните допълнителни функции, чешмяната вода и температурата на околната среда.
- Препоръчително е да използвате течен перилен препарат за програмите за пране при ниска температура. Количеството използван перилен препарат може да варира в зависимост от количеството на прането и нивото му на замърсено. Моля, следвайте препоръките на производителя на перилния препарат относно използваното количество перилен препарат.
- Шумът и остатъчното количество влага се влияят от скоростта на центрофугиране. Колкото по-висока е скоростта на центрофугиране във фазата на центрофугиране, толкова по-силен е шумът и остатъчното количество влага е по-малко.
- Можете да влезете в базата данни на продукта, където се съхранява информация за модела, като сканирате QR кода на енергийния етикет.

Име на програмата	Номинална вместимост кг	Енергоконсумация kWh/цикъл			Продължителност на програмата Часове: Минути:			Консумация на вода Литри / цикъл			Макс. Температура °C			Остатъчно количество влага % 1200 Rpm		
		Номинална вместимост	1/2 зареждане	1/4 зареждане	Номинална вместимост	1/2 зареждане	1/4 зареждане	Номинална вместимост	1/2 зареждане	1/4 зареждане	Номинална вместимост	1/2 зареждане	1/4 зареждане	Номинална вместимост	1/2 зареждане	1/4 зареждане
Памук 90°	8	2,38			03:07			82			81			53%		
Памук 60°	8	1,1			04:00			52			45			53%		
Еко 40-60	8	1,12	0,66	0,34	03:30	02:45	02:30	53	45	41	44	34	20	53%	53%	53%
Синтетика 40°	3,5	0,56			01:50			50			42			62%		
По-бързо 60/60°	4	1,02			01:00			34			58			53%		
Памук 20°	4	0,2			01:36			43			20			53%		

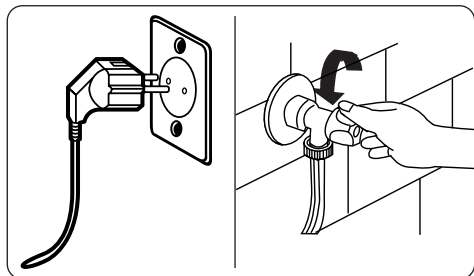
6.1 Важна информация

- Използвайте само перилни препарати, омекотители и други добавки, които са подходящи за автоматични перални машини. Натрупало се е твърде голямо количество пяна и системата за автоматично абсорбиране на пяна се е активирала поради употреба на твърде много перилен препарат.
- Препоръчваме да почиствате периодично пералнята на всеки 2 месеца. За периодичното почистване, моля, използвайте програмата за почистване на барабана. Ако машината Ви няма програма за почистване на барабана, използвайте програмата Памук-90. При необходимост използвайте препарати за отстраняване на котлен камък, произведени специално за перални машини.
- Никога не отваряйте насилствено вратата, когато пералната машина работи. Можете да отворите вратата на машината 2 минути след завършване на прането.
*
- Никога не отваряйте насилствено вратата, когато пералната машина работи. Вратата ще се отвори веднага след като цикълът на пране приключи . *
- Процедурите по монтаж и поправка трябва винаги да се извършват от оторизиран сервизен агент, за да се избегнат възможни рискове. производителят не носи отговорност за повреди, които биха могли да възникнат от процедури, извършени от неоторизирани лица.

(*) Спецификациите може да се различават в зависимост от закупената машина.

7. ПОЧИСТВАНЕ И ПОДДРЪЖКА

7.1 Предупреждение



Спрете електрозахранването и извадете щепсела от контакта, преди да извършвате техническа поддръжка и почистване на машината.

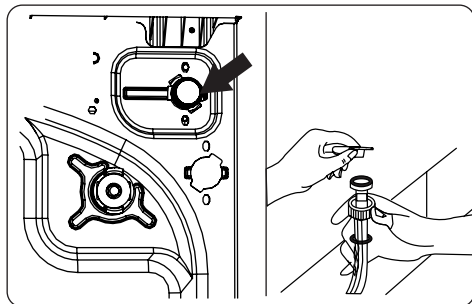
Спрете подаването на вода преди поддръжка и почистване на машината.

⚠ ВНИМАНИЕ: Не използвайте разредители, абразивни почистващи средства, препарати за стъкла или универсални почистващи препарати за почистване на пералната машина. Те може да повредят пластмасовите повърхности и други компоненти с

ХИМИКАЛИТЕ, КОИТО СЪДЪРЖАТ.

7.2 Филтри на входа за вода

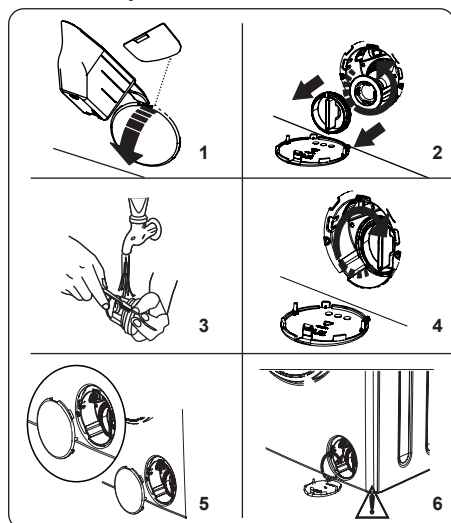
Филтрите на входа за вода предотвратяват навлизането на замърсявания и чужди материали в машината. Препоръчваме да почиствате тези филтри, когато машината не може да получи достатъчно вода, въпреки че водоподаването е включено и кранът е отворен. Препоръчваме да почиствате филтрите на входа за вода на всеки 2 месеца.



- Развийте входния(те) маркуч(и) за вода от пералната машина.
- За да отстраните филтъра на входа за вода от клапана на входа за вода, използвайте клещи с дълги щипци, за да издърпате внимателно пластмасовата преграда във филтъра.
- Втори филтър на входа за вода е разположен в края за крана на входния маркуч за вода. За да отстраните втория филтър на входа за вода, използвайте клещи с дълги щипци, за да издърпате внимателно пластмасовата преграда във филтъра.
- Почистете филтъра изцяло с мека четка, измийте го със сапунена вода и го изплакнете добре. Поставете обратно филтъра, като го натиснете на мястото му.

⚠ ВНИМАНИЕ: Филтрите при клапана на входа за вода може да се запушат поради качеството на водата или липса на задължителна поддръжка, и може да се случат. Това може да доведе до теч на вода. Подобни повреди са извън обхвата на гаранцията.

7.3 Филтър на помпата



Филтърната система на помпата в пералната машина удължава живота на помпата, като предотвратява навлизането на власинки в машината. Препоръчваме да почиствате филтъра на помпата на всеки 2 месеца.

Филтърът на помпата е разположен под капака в предния долен десен ъгъл.

За да почистите филтъра на помпата:

1. Можете да използвате лопатката за прах за пране (*), доставена с машината, или пластината за течен препарат, за да отворите капака на помпата.
2. Поставете края на лопатката за прах за пране или пластината за течен препарат в отвора на капака и внимателно натиснете назад. Капакът ще се отвори.
- Преди да отворите капака на филтъра, поставете контейнер под капака на филтъра, за да съберете водата, останала в машината.
- Разхлабете филтъра, като го завъртите обратно на часовниковата стрелка и го извадите с издърпване. Изчакайте водата да се източи.

ОЗАБЕЛЕЖКА: В зависимост от количеството вода в

машината може да е необходимо да изпразните контейнера за събиране на вода няколко пъти.

3. Отстранете чуждите материали от филтъра с мека четка.
4. След почистване поставете обратно филтъра, като го вкарате и завъртите по часовниковата стрелка.
5. При затваряне на капака на помпата се уверете, че монтажните части от вътрешната страна на капка съвпадат с отворите в предния панел.
6. Затворете капака на филтъра.



ПРЕДУПРЕЖДЕНИЕ:

Водата в помпата може да е гореща, изчакайте докато се охлади, преди да извършвате почистване или поддръжка.

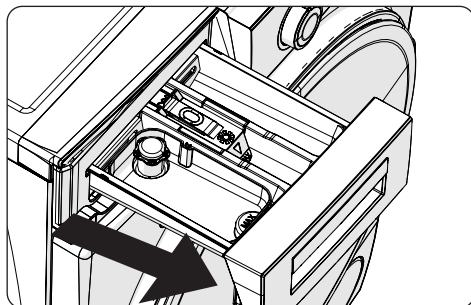
(*) Спецификациите може да се различават в зависимост от закупената машина.

7.4 Чекмедже за препарат

Използването на препарат може да причини натрупване на остатъци в чекмеджето за препарат с течение на времето. Препоръчваме да изваждате чекмеджето на всеки 2 месеца, за да почистите натрупаните остатъци.

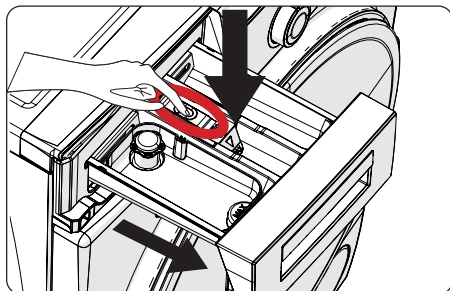
За да извадите чекмеджето за препарати:

- Издърпайте чекмеджето напред, докато е напълно издадено.

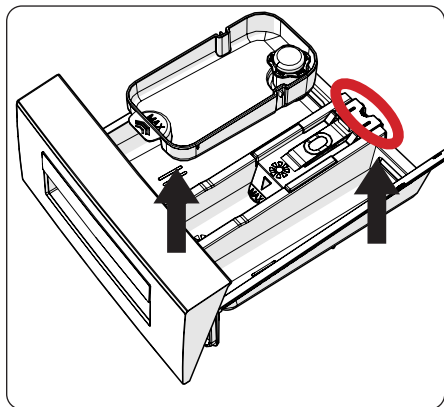


- Натиснете региона, показан вътре

в чекмеджето за препарат, което сте издърпали изцяло назад, и продължете да дърпате, докато извадите чекмеджето за препарат от мястото му



- Извадете чекмеджето за препарат и отстранете стопера за изплакване. Почистете щателно, за да отстраните всички остатъци от омекотител. Поставете обратно стопера за изплакване след почистване и проверете дали е правилно прилегал.



- Изплакнете с четка и обилно количество вода.
- Съберете остатъците в отвора на чекмеджето за препарат, за да не паднат в машината.
- Подсушете чекмеджето за препарат с хавлиена кърпа или суха кърпа и го поставете обратно

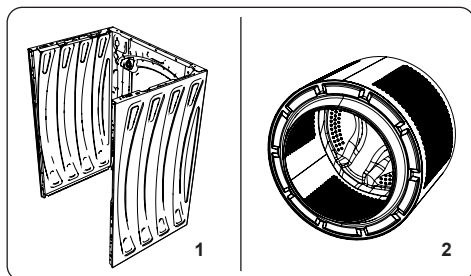
! Не мийте чекмеджето в съдомиялна машина.

Апарат за течни препарати(*)

За почистване и поддръжка на апарата за ниво на течен препарат извадете апарата от мястото му, както е показано на илюстрацията по-долу и почистете изцяло остатъците от препарат. Поставете апарата обратно. Уверете се, че в сифона не са останали остатъци.

(*) Спецификациите може да се различават в зависимост от закупената машина.

8. Корпус / Барабан



1. Корпус

Използвайте меко неабразивно почистващо средство или сапун и вода за почистване на външния корпус. Избършете с мека кърпа.

2. Барабан

Не оставяйте в машината метални предмети, като игли, кламери, монети и др. Тези предмети водят до формиране на ръжда по барабана. За да почистите петната от ръжда, използвайте нехлорен почистващ препарат и следвайте инструкциите на производителя му. Никога не използвайте тел или други подобни твърди предмети за почистване на петна от ръжда.

9. ОТСТРАНЯВАНЕ НА НЕИЗПРАВНОСТИ

Ремонтът на машината трябва да се извършва от упълномощена сервизна компания. Ако машината се нуждае от ремонт или не можете да разрешите проблем с предоставената по-долу информация, трябва:

- Да изключите машината от електрозахранването.
- Да изключите водоснабдяването.

НЕИЗПРАВНОСТ	ВЪЗМОЖНА ПРИЧИНА	ОТСТРАНЯВАНЕ НА НЕИЗПРАВНОСТИ
Машината не стартира.	Машината не е включена в контакта.	Включете машината.
	Предпазителите са повредени.	Сменете предпазителите.
	Няма електрозахранване.	Проверете дали има ток.
	Не е натиснат бутона за стартиране/пауза.	Натиснете бутона за стартиране/пауза.
	Позиция „Стоп“ на програматора.	Завъртете програматора на желаната позиция.
Машината не налива вода.	Вратата на машината не е напълно затворена.	Затворете вратата на машината.
	Водата е спряна от крана.	Пуснете крана.
	Възможно усукване на маркуча за вода.	Проверете маркуча за подаване на вода и отстранете усукването.
	Задръстване на маркуча за вода.	Почистете филтрите на маркуча за вода. (*)
	Задръстен входен филтър.	Почистете входните филтри. (*)
Машината не източва водата.	Вратата на машината не е напълно затворена.	Затворете вратата на машината.
	Запушен или усукан маркуч за източване.	Проверете маркуча за източване и го почистете или отстранете усукването.
	Задръстен филтър на помпата.	Почистете филтъра на помпата. (*)
Машината вибрира.	Прането е поставено твърде сбито в барабана.	Разпределете равномерно прането в машината.
	Крачетата не са били регулирани.	Регулирайте крачетата. (**)
	Транспортните болтове, поставени за транспортиране, не са били отстранени.	Отстранете транспортните болтове от машината. (**)
	Малко количество пране в барабана.	Това не води до блокиране на работата на машината.
	Машината е претоварена с пране или прането е разпределено неравномерно.	Не претоварвайте барабана. Разпределете прането равномерно в барабана.
В чекмеджето за препарат се формира твърде много пяна.	Машината е поставена върху твърда повърхност.	Не поставяйте пералната машина на твърда повърхност.
	Използвано е твърде голямо количество препарат.	Натиснете бутона за стартиране/пауза. За да спрете пяната, разредете една лъжица омокотител в 1/2 литър вода и го изсипете в чекмеджето за препарат. Натиснете бутона за стартиране/пауза след 5-10 минути.
Незадоволителен резултат при пране.	Използване на погрешен препарат.	Използвайте само препарати за автоматични перални машини.
	Прането е прекалено замърсено за избраната програма.	Използвайте информацията в таблиците за програми за избор на най-подходящата програма.
	Използвано е недостатъчно количество препарат.	Използвайте количеството препарат, посочено на опаковката.
	В машината има прекалено много пране.	Проверете дали максималният капацитет за избраната програма не е бил надвишен.

НЕИЗПРАВНОСТ	ВЪЗМОЖНА ПРИЧИНА	ОТСТРАНЯВАНЕ НА НЕИЗПРАВНОСТИ
Незадоволителен резултат при пране.	Твърда вода.	Увеличете количеството препарат, като спазвате инструкциите на производителя.
	Прането е поставено твърде сбито в барабана.	Проверете дали прането е добре разпределено.
Водата се източва непосредствено след постъпване в машината.	Краят на маркуча за вода е твърде ниско за позицията на машината.	Проверете дали маркучът за източване е на подходяща височина. (**)
По време на прането в барабана няма вода.	Няма неизправност. В барабана няма вода.
По прането има остатъци от препарат.	Неразтворимите частици на някои препарати може да се появят по прането като бели петна.	Изпълнете допълнително изплакване или почистете прането с четка, след като изсъхне.
По прането остават сиви петна.	Това е необработено масло, крем или мазило по прането.	Използвайте количеството препарат, посочено на опаковката, за следващото пране.
Цикълът на центрофугиране не се извършва или се извършва по-късно от очакваното.	Няма неизправност. Активирана е системата за управление на небалансирано натоварване.	Системата за управление на небалансирано натоварване ще опита да разпредели прането равномерно. Цикълът на центрофугиране ще започне след разпределяне на прането. Заредете барабана равномерно за следващото пране.

(*) Вижте главата относно поддръжката и почистването на машината.

(**) Вижте главата за монтаж на машината.

10. АВТОМАТИЧНИ ПРЕДУПРЕЖДЕНИЯ ЗА НЕИЗПРАВНОСТИ И КАКВО ТРЯБВА ДА НАПРАВИТЕ

Пералната машина е снабдена с вградена система за откриване на неизправности, сигнализираща с комбинация от примигващи светлини на програми. Най-често срещаните кодове за неизправности са показани по-долу.

КОД ЗА НЕИЗПРАВНОСТ	ВЪЗМОЖНА НЕИЗПРАВНОСТ	КАКВО ТРЯБВА ДА НАПРАВИТЕ
Eg 01	Вратата на машината не е затворена правилно.	Затворете вратата правилно, докато чуете изщракване. Ако машината продължава да показва неизправност, я изключете и извадете шепсела от контакта. Свържете се с най-близкия упълномощен сервизен представител незабавно.
Eg 02	Налягането на водата или нивото на водата в машината може да е ниско.	Проверете дали кранът е напълно отворен. Възможно е прекъсване на водоподаването. Ако проблемът не бъде отстранен, машината ще спре автоматично. Изключете машината от контакта, спрете крана и се обърнете към най-близкия упълномощен сервизен представител.
Eg 03	Неизправна помпа или запушен филтър на помпата, или неизправност в електрическото свързване на помпата.	Почистете филтъра на помпата. Ако проблемът не бъде отстранен, се обърнете към най-близкия упълномощен сервизен представител. (*)
Eg 04	В машината има твърде много вода.	Машината ще източи водата сама. След като водата се източи, изключете машината от бутоната и от контакта. Затворете крана и се обърнете към най-близкия упълномощен сервизен представител.

(*) Вижте главата относно поддръжката и почистването на машината.



<https://www.voxelectronics.com>
адрес: callcenter@voxelectronics.com



55555555

