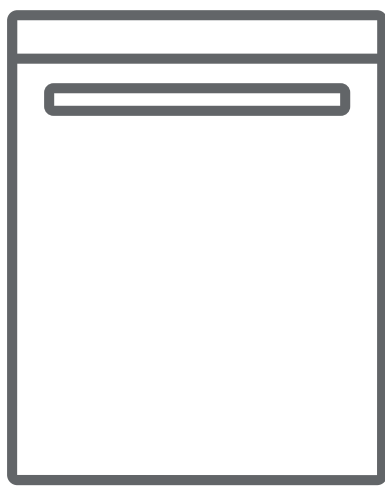




BUL Съдомиялна машина / Ръководство за употреба

1005495 Съдомиялна машина **VOX LC 12A15-BIXE**

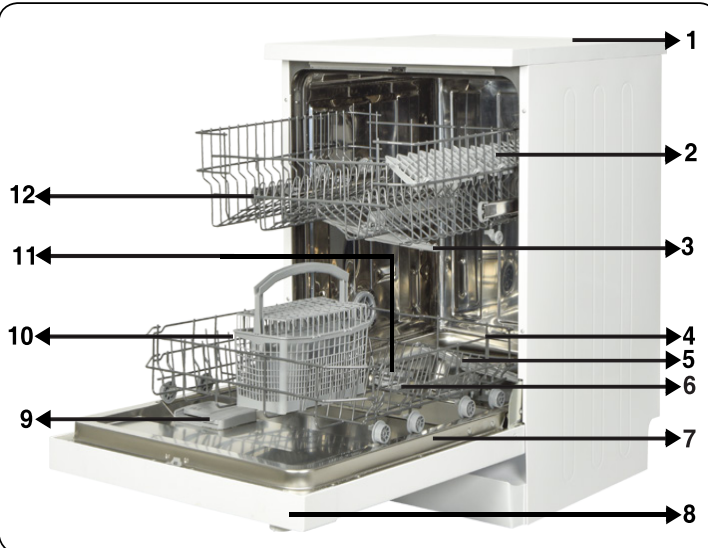


**LC12A15E - LC12A15BE -
LC12A15BIXE**

СЪДЪРЖАНИЕ

• Технически характеристики.....	4
• Съответствие със стандарти и тестова информация.....	5
Препоръки за безопасност.....	6
• Рециклиране.....	6
• Информация за безопасно използване.....	6
• Препоръки.....	10
• Неща, които не са подходящи за миене.....	11
Инсталиране на машината.....	12
• Позициониране.....	12
• Свързване на водата.....	13
• Маркуч за изх. вода.....	13
• Маркуч за изх. вода.....	14
• Електрическо свързване.....	16
• Разполагане на машината под плот.....	17
• Преди да пуснете машината.....	19
Подготовка на машината за използване.....	19
• Важността на декалцирането на водата.....	19
• Пълнене със сол.....	19
• Тест.....	20
• Регулиране на консумацията на сол.....	20
• Използване на детергенти.....	22
• Пълнене на отделението за детергент.....	22
• Комбиниран детергент.....	22
• Пълнене с препарат за гланц и настройка.....	23

Зареждане на миялната.....	24
• Зареждане на горната кошница	24
• Зареждане.....	24
Описание на програмите.....	27
• Програми	27
Въведение	28
Включване на машината и избор на програма.....	30
• Включване на машината.....	30
• Програмиране.....	30
• Смяна на програма.....	30
• Смяна на програма с ресет.....	31
• Изключване на машината.....	31
.	
Профилактика и почистване	32
• Филтри.....	32
• Пръскалки	33
• Филтър на маркуча.....	33
Кодове на грешки и какво да правим в случай на повреда.....	34
Практична и полезна информация.....	36



13. Активен модул за изсушаване:
Тази система гарантира по-добро изсушаване на Вашите съдове.

- | | |
|---------------------------------|--|
| 1. Горна плоскост | 7. Табло |
| 2. Горна кошница с рафтове | 8. Контролен панел |
| 3. Горно рамо с впръскващи дюзи | 9. Контейнер за препарат и гланц |
| 4. Долна кошница | 10. Кошница за вилници, лъжици и ножове |
| 5. Долно рамо с впръскващи дюзи | 11. Капачка на контейнера за сол |
| 6. Филтри | 12. Заклучващ механизъм на горна кошница |

Технически спецификации

Капацитет	сервиз за 12 души
Височина	850 mm
Височина (без плота)	820 mm
Ширина	598 mm
Дълбочина	598 mm
Нетно тегло	46 kg
Електрическо захранване	220-240 V, 50 Hz
Обща мощност	1900 W
Подгряваща мощност	1800 W
Мощност на помпата	100 W
Мощност на помпата за източване	30 W
Налягане на захранващия водопровод	0.03 MPa (0,3 bar)- 1 MPa (10 bar)
Ток	10 A

**В съответствие със стандартите и тестовите данни
/ Декларацията за съответствие на ЕС**

Този продукт отговаря на изискванията на всички приложими директиви на ЕС със съответните хармонизирани стандарти, които осигуряват за CE маркировката.

Важна забележка за потребителя:Обърнете се към следния адрес, за да получите софтуерно копие на настоящото ръководство за потребителя:

"dishwasher@standardtest.info".В имейла си посочете името на модела и серийния номер (20 знака), които можете да намерите на вратата на уреда.

СЪВЕТИ ЗА БЕЗОПАСНОСТ И ПРЕПОРЪКИ

Рециклиране

- Определени компоненти на машината и нейната опаковка са произведени от рециклирани материали.
- Пластмасовите части са обозначени с международно известни съкращения: (>PE< , >PS< , >POM< , >PP< ,)
- Частите от картон са произведени от рециклирана хартия и трябва да се изхвърлят в контейнери, предназначени за хартиени отпадъци.
- Такива материали не трябва да се изхвърлят в контейнери за отпадъци. Те трябва да се предават в центрове за рециклиране.
- Свържете се съответните центрове, за да получите информация относно методите и пунктовете за изхвърляне.

Информация за безопасност

Когато получите доставената машина

- Проверете дали няма повреди по машината или нейната опаковка. В никакъв случай не стартирайте машината, ако забележите някаква нередност, а се свържете с упълномощен сервиз.
- Отстранете опаковъчните материали, както е показано, и ги изхвърлете в съответствие с правилата.

Точки, на които трябва да обърнете внимание по време на монтажа

- Изберете подходящо, безопасно и равно място, за да монтирате машината.
- Монтирайте и свържете машината в съответствие с

инструкциите.

- Машината трябва да се монтира и поправя само от упълномощен свиз.
- С тази машина трябва да се използват само оригинални резервни части.
- Уверете се, че машината е изключена от щепсела преди монтажа.
- Проверете дали вътрешната електрическа предпазна система е свързана в съответствие с правилата.
- Всички електрически връзка трябва да отговарят на посочените върху табелата с технически данни стойности.
- Обърнете специално внимание на това и проверете дали машината не е поставена върху захранващия кабел.
- Никога не използвайте удължителен кабел или разклонител за свързване. Щепселът трябва да бъде лесно достъпен след монтиране на машината.
- След като монтирате машината на удобно място, първият път я стартирайте незаредена със съдoviee.

Ежедневна употреба

- Машината е за домашни нужди; не я използвайте за други цели.. Промисленото използване на съдомиалната машина води до отмяна на гаранцията.
- Не претоварвайте, не сядайте и не поставяйте предмети върху отворената врата на съдомиалната машина. Това може да доведе до преобръщане.
- Никога не потавяйте в контейнерите за препарат и изплакване на машината нищо, освен съответните препарати и помощни редства при изплакване, които са произведени специално за тази съдомиална машина. Нашата компания не поема отговорност за щети, които

биха могли да възникнат в машината при подобни случаи.

- Водата в отсека за миене на машината не е подходяща за пиене. Не я пийте!
- Поради риск от експлозия не поставяйте в отделението за измиване на машината разтворени химикали като разтворители.
- Преди измиване на пластмасови изделия в машината проверете дали са устойчиви на топлина.
- Машината може да се използва от навършили 8 години деца и лица с намалени физически, сензорни и умствени възможности или лица с липса на опит и познания, ако бъдат наблюдавани или инструктирани относно използването на уреда по безопасен начин и разбират съответните опасности. Не позволявайте на децата да играят с уреда. Почистването и поддръжката не трябва да се извършват от деца без наблюдение.
- Не поставяйте в машината съдове, които не са подходящи за миене в съдомиялна. Освен това не превишавайте капацитета на кошниците. Нашата компания няма да носи отговорност за възможно появили се драскотини или ръжда по вътрешната рамка на машината в резултат на неправилно движение на кошниците.
- Поради възможност за изблик на гореща вода, вратата на машината не трябва да се отваря при никакви обстоятелства по време на работа на машината. Във всеки случай има обезопасяващи устройства, които спират работата на машината в случай на отваряне на вратата.
- Не оставяйте вратата отворена. В противен случай са възможни инциденти.
- Поставяйте ножовете или други остри предмети в

отделението за прибори с острието надолу.

- При повреда на захванващия кабел, той трябва да се смени от производителя, техен сервизен агент или друго квалифицирано лице, за да се избегнат опасностите..

- Този уред не е предназначен за използване от лица (включително - деца) с намалени физически, сензорни или умствени възможности, или лица с липса на опит и познания, освен ако не са под наблюдение или не са били инструктирани относно използването на уреда от отговорно за тяхната безопасност лице.

- Ако има избрана опция за енергоспестяване, вратата се отваря в края на програмата. Не опитвайте насилствено затваряне на вратата ,за да избенете повреда в автоматичния и механизъм, който работи през първата минута. Вратата трябва да остане отворена за 30 минути, за да има ефективно подсушаване.(при модели със система за автоматично отваряне на вратата)

Предупреждение: Не стойте пред вратата след прозвучаване на сигнала за автоматично отваряне.

За безопасността на вашето дете

- След като отстраните опаковката внимавайте децата да нямат достъп до нея..

- Не позволявайте на децата да играят с машината или да я пускат.

- Не позволявайте на децата контакт с препаратите за почистване и изплакване.

- Пазете децата от машината, когато е отворена, тъй като е възможно по вътрешността ѝ може да има остатъци от почистващи препарати.

- Уверете се, че старата ви машина не представлява опасност за децата. Известни са случаи на заключване на

деца в стари машини. За да избегнете подобна ситуация, счупете клчалката на вратата на старата си машина и отрежете електрическите кабели..

В случай на неправилно функциониране

- Повредите в машината трябва да се отстраняват и ремонтират от квалифицирани лица. Всички ремонти работи, извършвани от други лица, а не упълномощен сервизен персонал , водят до отмяна на гаранцията.
- Преди извършването на какъвто и да е ремонт проверете дали машината е изключена от захранването. Изключете предпазителя или изключете машината от щепсела. Не дърпайте за кабела. Проверете дали сте затворили водопроводния кран.

Препоръки

- За да спестите ток и вода, отстранете едрите остатъци от чиниите преди да ги поставите в машината. Стартирайте машината след като е напълно заредена.
- Използвайте програма за предварително измиване само когато е необходимо.
- Вдлъбнатите съдове, ато купи, чаши и кастройни, поставяйте в машинат така ,че да са обърнати надолу.
- Не се препоръчва да миете в съдомиална машина съдове от препоръчваните или вколичества, превишаващи указаното.

Неподходящи за миене в съдомиална машина артикули

- Пепелници, поставки за свещници, артикули с политура, боя, химични вещества, вещества от железни сплави;
- Вилици, лъжици и ножове с дървени дръжки или с дръжки от кост, слонова кост или инкрустирани със седеф; залепени артикули или такива, изцапани с абразиви ихимически вещества, съдържащи киселини и основи.
- Пластмасови артикули, които не са топлоустойчиви, медни или поцинковани съдове.
- Алуминиеви или сребърни артикули (могат да се обезцветят или да станат матови).
- Някои фини видове стъкло, порцелан с принтирани орнаменти, които могат да избледнеят още при първото измиване; някои кристали, тъй като губят прозрачността си с времето, лепени прибори, които не са термоустойчиви, чаши от оловен кристал, дъски за рязане и артикули, произведени от системични влакна.
- Абсорбиращи артикули, като гъби или кухненски изтривалки, не са подходящи за съдомиалната машина.

Предупреждение: За в бъдеще проверявайте дали съдовете, които купувате, могат да се мият в съдомиална машина.

ИНСТАЛИРАНЕ НА МАШИНАТА

Разполагане на машината

Когато определяте място за разполагане на машината, го изберете такова, което ви е удобно за поставяне и изваждане на съдовете.

Не разполагайте машината на място, за което се предполага, че температурата може да падне под 0°C.

Преди да поставите машината на място свалете опаковката като следвате написаните на нея инструкции.

Разположете машината в близост до водопроводен кран или тръба за обратна вода. Трябва да планирате разполагането на машината като имате предвид, че един път направени, връзките няма да бъдат променяни.

Не хващайте машината за вратата или панела, за да я местите.

Оставете достатъчно просвет от всички страни на машината, за да можете удобно да я придърпвате и избутвате при почистване.

Проверете дали при позиционирането на машината маркучите за захранване с вода и източване не са прегънати. Проверете още дали машината не е поставена върху електрически кабел.

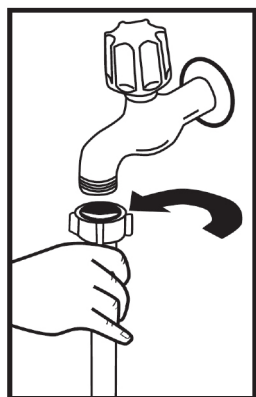
Регулирайте краката на машината, така че да бъде нивелирана и балансирана- Правилното ѝ положение осигурява безпроблемно отваряне и затваряне на вратата.

В случай че вратата не се затваря добре проверете дали машината стои стабилно върху мястото, на което е

поставена. Ако това не е така, регулирайте посредством крачетата и се уверете, че е в стабилна позиция.

ВиК връзка

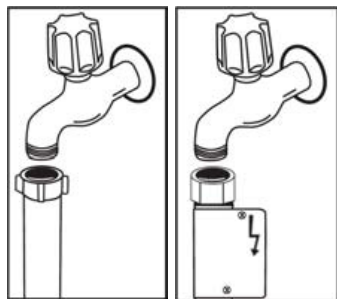
Проверете дали вътрешната ви водопроводна инсталация е подходяща за монтирането на съдомиалната машина. Освен това препоръчваме да монтирате филтър на входа на водопроводната инсталация във вашия дом, за да предотвратите всякакви повреди на машината от замърсявания (пясък, глина, ръжда и др.), които случайно могат да бъдат пренесени по водопровода и да избегнете оплаквания от пожълтяване и образуване на отлагания по съдовете след измиване.



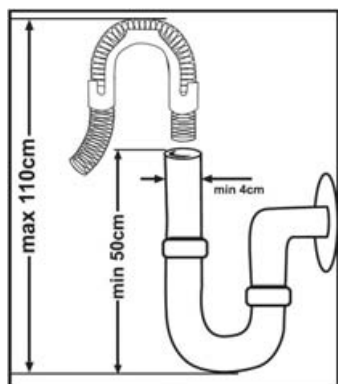
Маркуч за свързване с водопровода

Не използвайте маркуча от старата ви съдомиална машина, ако има такъв. Ако трябва да използвате друг, подълъг, нов маркуч, поснете по него да тече вода известно време преди да го свържете. Свържете входния маркуч за вода директно към водопродонния кран. Налягането на водопроводния кран трябва да бъде минимум 0.03 Мра и максимум 1 Мра. Ако налягането на водата е над 1 Мра, е необходимо да монтирате-клапан за изпускане на налягането.

След свързването кранът трябва да бъде отворен докрай и проверен за течове. За безопасността на машината след всяко миене проверявайте дали сте затворили крана.



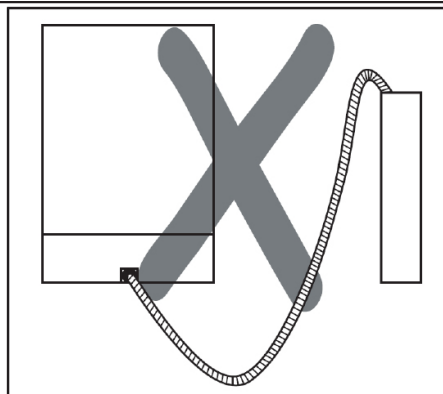
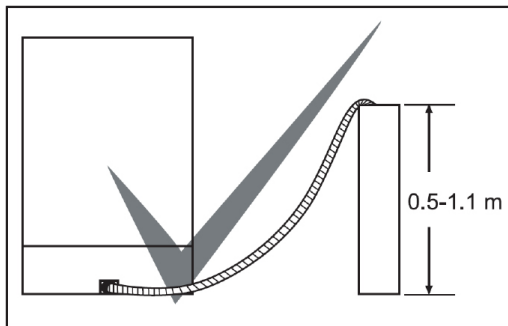
ЗАБЕЛЕЖКА: При някои модели се използва накрайник „Аквастоп“. В такъв случай е налице опасно напрежение. Не режете накрайника „Аквастоп“. Не го прегъвайте или усуквайте.



Маркуч за източване на водата

Маркучът за източване на водата може да се свърже директно към отвора на канализацията или към сифона на мивката. Използвайки специално огъната тръба (ако има такава), водата може да бъде източвана директно в мивката през огъната тръба, закачена на края на мивката. Тази връзка трябва да бъде минимум 50 cm и максимум 110 cm от повърхността на пода.

Предупреждение: Когато се използва отходен маркуч, по-дълъг от 4 м, е възможно съдовете да останат мръсни. В този случай нашата компания не носи отговорност.



Свързване на електричеството

Заземеният щепсел на съдомиалната машина трябва да бъде свързан към заземен контакт с подходящ волтаж и ток. Ако няма заземяване, е необходимо да се осигури от компетентен електротехник. При включване без заземяване нашата компания не носи отговорност за вероятни щети.

Контактът на този уред може да включва в себе си 13А предпазител, в зависимост от целевата държава.

(Великобритания, например) (Например за Великобритания, Саудитска Арабия)

Машината може да работи с напрежение 220-240 V. Ако захранващото напрежение е 110 V, свържете трансформатор 110/220 V и 3000 W помежду им. Машината не трябва да се включва в мрежата по време на разполагането.

Винаги използвайте доставения с машината изолиран щепсел.

Работата при по-ниско напрежение влошава качеството на измиване.

Електрическият кабел към машината трябва да бъде сменян само от упълномощен сервиз или квалифициран електротехник. Неспазването може да доведе до инциденти.

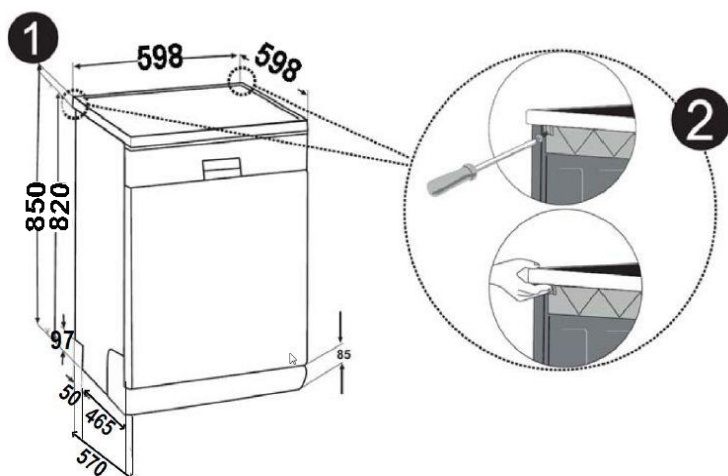
С оглед на безопасността изключвайте машината от контакта всеки път щом приключите работа с нея.

За да избегнете токов удар, никога не изваждайте щепсела с мокри ръце.

При изключване от мрежата винаги дърпайте щепсела. Никога не изваждайте щепсела като дърпате кабела.

Вграждане на машината

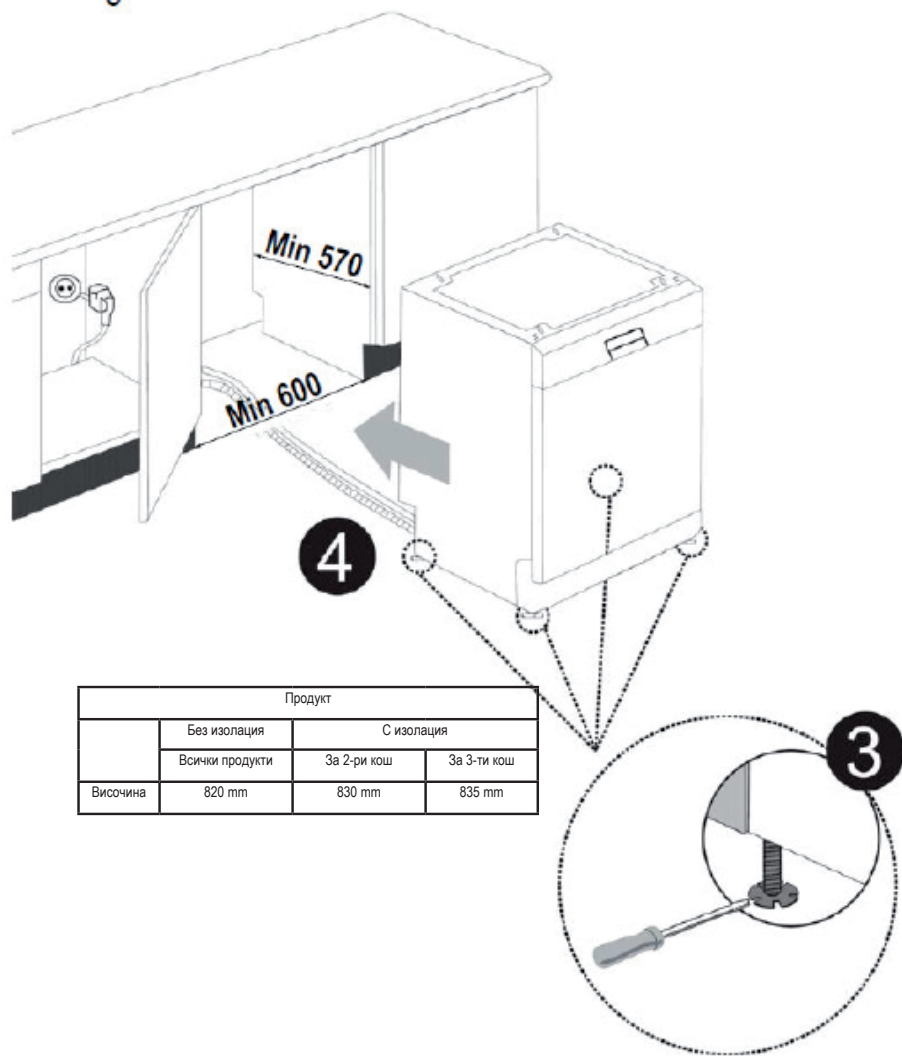
Ако решите да вградите машината под плот, проверете преди това дали има достатъчно място под плота и дали осъществяването на необходимите връзки го позволява. **1** Ако решите, че пространството под плота е подходящо за монтаж на съдомиалната машина, отстранете капака ѝ, както е показано на илюстрацията. **2**



Предупреждение: Частта от стойката, под която ще се постави машината с отстранен горен капак, трябва да е стабилизирана по начин, който не позволява нарушаване на баланса.

За да отстраните работния плот, развийте винтовете, които го придържат и се намират от задната част на машината; след това притиснете предния панел на 1 см от предната страна към задната и повдигнете.

Регулирайте краката на машината според наклона на пода. **3** Монтирайте машината като я притиснете под плота без да прегъвате или огъвате маркуците. **4**



Предупреждение: След свалянето на капака на машината, тя трябва да се разположи в затворено пространство с показаните на фигурата размери.

ПРЕДИ ДА ИЗПОЛЗВАТЕ УРЕДА

Подготовка на съдомиялната

машина за първо ползване

- Проверете дали спецификациите на електрическата мрежа и водопровода отговарят на стойностите, показани в инсталационните инструкции на машината.
- Отстранете всички опаковъчни материали от машината.
- Задайте нивото на омекотяването на водата.
- Напълнете отделението за препарат за блясък.

Използване на сол (АКО Е НАЛИЧНО)

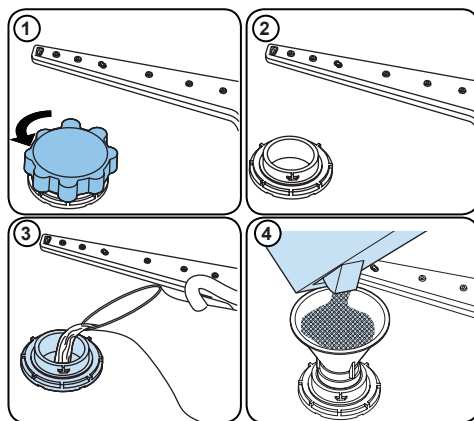
За доброто функциониране на машината водата трябва да е мека, т.е. с по-малко съдържание на калций. В противен случай остатъците от варовик остават по съдовете и вътрешността на машината. Това оказва отрицателно влияние върху възможностите за миене на машината, върху подсушаването и блясъка на съдовете. Когато водата тече през системата за омекотяване, йоните, отговорни за твърдостта, се отстраняват от водата и тя се омекотява достатъчно, за да се постигне най-добрия резултат от измиването. В зависимост от нивото на твърдост на входящата вода, йоните, които втвърдяват водата се натрупват бързо вътре в системата за омекотяване. Системата за омекотяване трябва да се освежава, за да работи с една и съща ефективност при всяко следващо измиване. Поради тази причина се използват соли за съдомиялна машина.

В машината може да се използва само специална сол за омекотяване на водата. Не използвайте ситно смлени или прахообразни видове сол, които са лесно разтворими. Използването на какъвто и да е друг вид сол може да повреди машината Ви.

Напълнете солите (АКО СА НАЛИЧНИ)

За да добавите соли за омекотяване, отворете капачката на отделението за соли, като я завъртите обратно

на часовниковата стрелка. **(1)** **(2)** При първото използване напълнете отделението с 1 kg соли и вода **(3)**, докато почти прелива. Ако имате на разположение фуния **(4)**, това ще улесни пълненето. Поставете обратно капачката и я затворете. На всеки 20-30 цикъла добавяйте соли в машината, докато се запълни (приблизително 1 kg).




При първата употреба само прибавете вода към отделението за сол.

Използвайте соли за омекотяване, специално произведени за употреба в съдомиялни машини.

Когато стартирате съдомиялната машина, отделението за соли се пълни с вода, затова поставете солите за омекотяване преди стартиране на машината.

Ако солите за омекотяване са прелели и не стартирате машината веднага, изпълнете кратка програма за измиване, за да защитите машината от корозия.

Тестова лентичка

	Пуснете вода през кранчето (1 мин.)	Дръжте лентичката под водата (1 сек.)	Разклатете лентичката.	Изчакайте (1 мин.)	Задайте нивото на твърдост на машината.
					1  2  3  4  5  6 

ЗАБЕЛЕЖКА: Нивото е зададено като 3 по подразбиране. Ако водата е кладенчева вода или има ниво на твърдост над 90 dF, препоръчваме да използвате филтър и устройства за пречистване.

Таблица за твърдостта на водата

Ниво	dH в Германия	dF във Франция	dE във Великобритания	Индикатор
1	0-5	0-9	0-6	LED светлината за измиване свети.
2	6-11	10-20	7-14	LED светлината за изсушаване свети.
3	12-17	21-30	15-21	Включен е бутон за край.
4	18-22	31-40	22-28	LED светлините за измиване и за край са включени.
5	23-34	41-60	29-42	LED светлините за измиване и за край светят.
6	35-50	61-90	43-63	LED светлините за сушене и край са включени.

Система за омекотяването на водата

Съдомиялната машина е снабдена с омекотител на водата, който намалява твърдостта във водоснабдителната мрежа. За да разберете нивото на твърдост на Вашата течаща вода, се свържете с водоснабдителната компания или използвайте тестова лентичка (ако е налична).

Настройка

- Включете машината като натиснете бутона вкл./изкл.
- Натиснете бутона нагоре за поне 3" веднага след като машината е включена.
- Освободете бутона нагоре, когато всички LED светлини премигнат веднъж. Разглежда се последното ниво на настройка.
- Натиснете бутона нагоре или надолу, за да съответно увеличите или намалите нивото на твърдост.
- За да запишете настройката в паметта, изключете машината.

Използване на препарат

Използвайте само специално предназначени за домашни съдомиялни машини препарати. Съхранявайте Вашите препарати на хладно и сухо място, далеч от деца.

Добавете подходящ препарат за избраната програма, за да осигурите най-добрата работа. Необходимото количество препарат зависи от цикъла, обема на зареждането и нивото на замърсяване на съдовете.

Не зареждайте препарат повече от необходимото в отделението за препарат; в противен случай можете да видите белезникави ивици или синкави пластове по стъкларията и съдовете, като това би могло да доведе до корозия на стъклото. Продължителната употреба на прекалено много препарат би могла да причини повреда в машината.

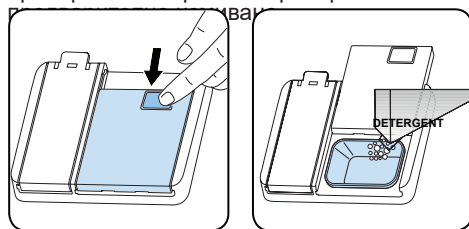
Използването на малко препарат може да доведе до лошо почистване и Вие можете да видите белезникави ивици твърда вода.

За допълнителна информация вижте упътването на производителя на препарата.

Поставяне на препарат

Бутнете резето, за да отворите дозатора, и излейте препарата.

Затворете капачка и го натиснете, докато се фиксира на място. Дозаторът трябва да се допълни точно преди старта на всяка програма. Ако съдовете са силно замърсени, поставете допълнително препарат в камерата за препарат за



Използване на комбинирани препарати

Тези продукти трябва да се използват в съответствие с инструкциите на производителя.

Никога не поставяйте препарати във вътрешната секция или коша за прибори.

Комбинираните препарати съдържат не само препарат, но и препарат за блясък, заместващи солите вещества и допълнителни компоненти в зависимост от комбинацията.

Препоръчваме ви да не използвате

комбинирани препарати в кратки програми. Вместо това, моля, използвайте прахообразни препарати. Ако срещнете затруднения при използването на комбинирани препарати, се свържете с производителя на препарата.

Когато спрете да използвате комбинирани препарати, се уверете, че настройките за твърдост на водата и за препарат за блясък са на правилното ниво.

Използване на препарат за блясък

Препаратът за блясък Ви позволява да подсушите съдовете без поява на ивици и следи. За прибори и чисти стъклени съдове без петна е необходим препарат за блясък. Препаратът за блясък се освобождава автоматично по време на фазата на изплакване с гореща вода. Ако настройката за дозиране на препарат за блясък е твърде ниска, белезникави ивици остават по съдовете и те не са сухи и добре измити.

Ако настройката на дозиране на препарат за блясък е твърде висока, Вие можете да видите синкави пластове по стъкларията и съдовете.

Пълнене на препарат за блясък и настройка

За да напълните отделението за препарат за блясък, отворете капачката на отделението. Напълнете отделението с препарат за блясък до ниво MAX и затворете капачката. Внимавайте да не препълните отделението за препарат за изплакване и забършете всички разливи.

За да промените нивото за препарат за изплакване, преди да включите машината, следвайте стъпките по-долу:

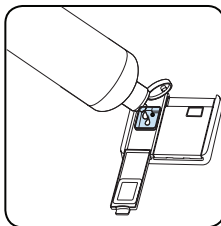
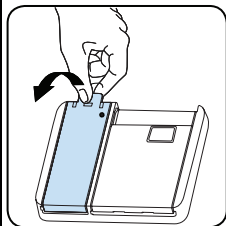
Включете машината като натиснете бутона вкл./изкл.

- Натиснете бутона нагоре за поне 5 секунди веднага след като машината е включена.
- Освободете бутона нагоре, когато всички LED светлини премигнат два пъти. На дисплея се показва последното ниво на настройка.
- Натиснете бутона нагоре или надолу, за да увеличите или намалите нивото на твърдост.

- За да запишете настройката в паметта, изключете машината.

Фабричната настройка е „4“.

Ако съдовете не изсъхват правилно или са на петна, увеличете нивото. Ако по съдовете се формират сини петна, намалете нивото.



Ниво	Доза за блясък	Индикатор
1	Не се дозира препарат за блясък	LED светлината за измиване свети.
2	Дозирана е 1 доза	LED светлината за изсушаване свети.
3	Дозирани са 2 дози	LED светлината за край свети.
4	Дозирани са 3 дози	LED светлините за измиване и за край са включени.
5	Дозирани са 4 дози	LED светлините за измиване и за край светят.

Зареждане на машината

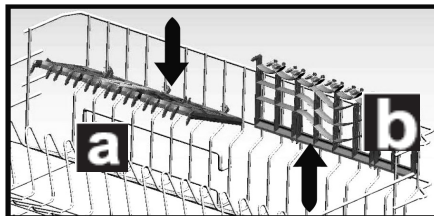
Правилното поставяне на съдовете в машината е гаранция за оптимална и ефективна употреба на уреда, както и за пестене на енергия и вода. Има две различни кошници, в които можете да поставите съдовете. В по-долната кошница можете да поставите заоблени и дълбоки съдове като тенджери, капаци, прибори и т.н. Горната кошница е разработена за салатени купи, чинийки за чаени чаши, за торта, чаши ит.н. Когато поставяте издължени чаши опрете ги в стената и ръба на кошницата, а не към околните съдове. Не оставяйте издължените чаши да са опират една в друга, тъй като по този начин не са стабилни и могат да бъдат повредени при миене. Подходящо е да поставите малките части или съдове в средните части на кошниците. Можете да сложите лъжиците сред другите прибори, за да не залепват едни за други. Препоръчваме ви да използвате стойките за прибори, за да постигнете най-добрите резултати. За да избегнете евентуални наранявания, винаги поставяйте съдове с дълги дръжки или остри предмети като ножове за хляб и т.н. с острието надолу или в хоризонтално положение в кошниците.

Предупреждение: Поставете съдовете в машината по такъв начин, че те да не спират въртливото движение на горното и долното въртящо се рамо.

Горна кошница

Рафт за съдове (чинии)

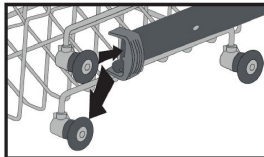
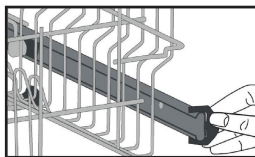
В горната кошница на машината ви има рафт (поставка) за чинии и подобни съдове **a** **b**. Можете да използвате тези рафтове в отворена или затворена позиция. Когато те са в отворена позиция **a**, можете да поставяте върху тях чаши, а когато са в затворена позиция можете да поставяте издължени чаши на самата кошница **b**. Можете също така да използвате рафтовете за страничното поставяне на прибори като вилици, ножове и лъжици.



Нагласяване височината на горната кошница

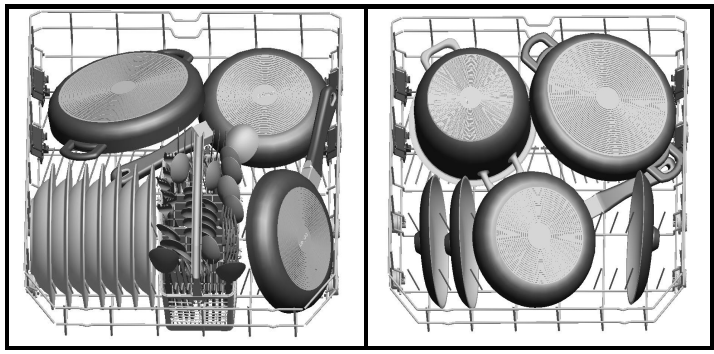
Горната кошница на вашата машина е в горно положение. Когато е в това положение можете да поставяте големи артикули като тигани и др. на долната кошница. Когато свалите горната кошница по-надолу, можете да поставяте и измивате чинии с големи размери.

Използвайте колелцата за да променят височината на кошницата. Използвайте колелцата за да промените височината на кошницата. Отключете стоперите на кошницата в края на релсите на кошницата, като ги обърнете настрани и извадете кошницата. Променете позицията на колелцата; поставете отново кошницата на релсите и върнете стоперите в начално положение. По този начин може да свалите кошницата по-ниско.

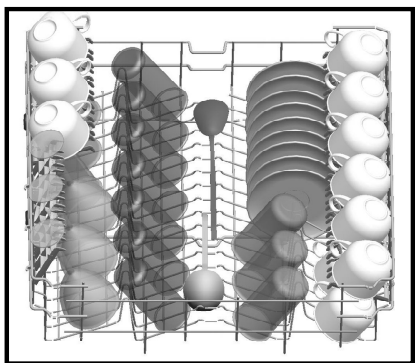


Алтернативни начини за зареждане

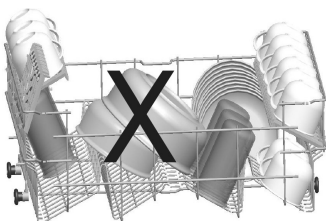
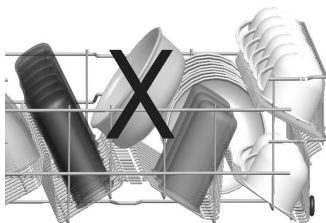
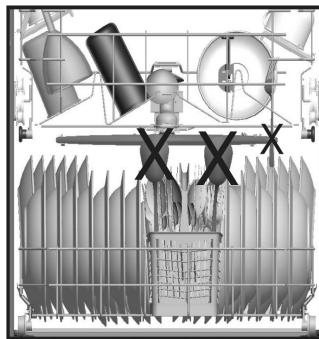
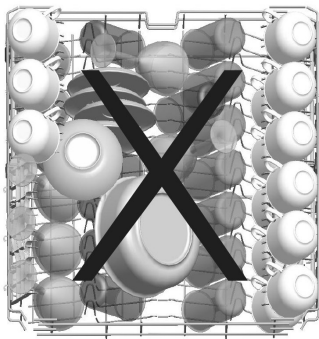
Долна кошница



Горна кошница



Погрешно зареждане



Важна забележка за изпитващите лаборатории

За подробна информация за експлоатационни изпитвания, моля свържете се на следния адрес: "dishwasher@standardtest.info". Във Вашия имейл, моля, посочете името на модела и серийния номер (20 цифри), които можете да намерите на вратата на уреда.

ТАБЛИЦА С ПРОГРАМИ

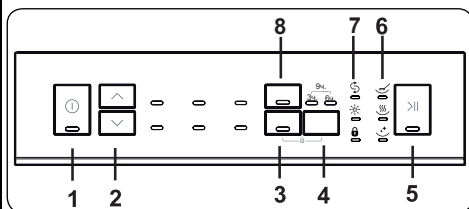
Име на програмата:	P1	P2	P3	P4	P5	P6
Предварително измиване		Бърза 30'	Екологично измиване	Сулер 50'	Интензивна 65°С	Нуглене (хипиена) 70°С
Подходящо за изплакване на съдове, които планирате да измиете по-късно.		Подходяща за слабо замърсени съдове и бързо измиване.	Стандартна програма за нормално замърсени, ежедневно използвани съдове с намалена консумация на електроенергия и вода.	Подходяща за нормално замърсени, ежедневно използвани съдове с по-бърза програма.	Подходяща за силно замърсени съдове.	Подходяща за силно замърсени съдове изискващи хигиенично измиване
Вид замърсяване:						
Ниво на замърсяване:	Леко	Леко	Средно	Средно	Силно	Силно
"Количество препарат: A: 25 cm ³ B: 15 cm ³ "	-	A	A	A	A	A
Продължителност на програмата (ч:мин.):	00:15	00:30	03:25	00:50	01:57	02:07
Консумация на електроенергия (кWh / цикъл):	0.020	0.740	0.923	1.100	1.700	1.900
Консумация на вода (литри / цикъл):	4.5	12.4	12.0	12.0	17.2	16.0

- Продължителността на програмата може да се промени според количеството на съдовете, температурата на водата, околната температура и избраните допълнителни функции.
- Стойностите, дадени за програмите, с изключение на еко програмата, са само показателни
- Еко програмата е подходяща за почистване на нормално замърсена посуда, така че за тази употреба, това е най-ефикасната програма, тъй като тя съчетава разход на вода или електроенергия, който се използва за оценка на съвместимостта със законодателството на ЕС за еко дизайн.
- Измиването на посуда в домакинска съдомиялна обикновено изразходва по-малко електроенергия и вода във фазата на употреба в сравнение с миенето на ръка, при условие, че домакинската съдомиялна се използва според инструкциите на производителя.
- Използвайте само прахообразен препарат за кратки програми.
- Кратките програми не включват сушене.
- За да подпомогнете сушенето, препоръчваме да отворите леко вратата след завършване на цикъл.
- Можете да влезете в базата данни на продукта, където се съхранява информация за модела като сканирате QR кода върху етикета за енергийна ефективност.



ЗАБЕЛЕЖКА: В съответствие с разпоредби 1016/2010 и 1059/2010, може да има разлики в стойностите на разход на електроенергия за еко програмата. Тази таблица отговаря на разпоредби 2019/2022 и 2017/2022.

7. КОН ОЛНИЯТ ПАНЕЛ



Включете машината като натиснете бутона вкл./изкл. Докато машината работи, лампичката за вкл./изкл. свети.

Натиснете бутона „старт/пауза“, (5) за да стартирате избраната програма. Светлинният индикатор „старт/пауза“ ще се изключи и ще светне светлинният индикатор за измиване. Ако вратата на машината се отвори по време на работеща програма, светлинният индикатор „старт/пауза“ ще мига.

ЗАБЕЛЕЖКА: Натиснете бутона за половин зареждане (8), за да активирате функцията за половин зареждане, която скъсява продължителността на програмата. Натиснете отново бутона, за да я отмените.

ЗАБЕЛЕЖКА: Ако е била използвана допълнителна функция като отлагане, таблетка или половин зареждане, при последната програма за измиване, тази функция ще остане активна при следващата избрана програма. За да отмените тази функция при новоизбраната програма за измиване, изключете и включете машината. Допълнителните функции могат да бъдат активирани с новоизбраната програма.

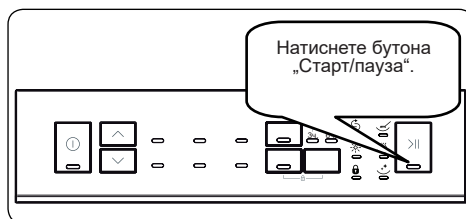
Отлагане на програмата

Натиснете бутона за отлагане, за да отложите стартирането на програмата с 3, 6 или 9 часа. Натискането на бутона веднъж ще отложи програмата с 3 часа, натискането два пъти ще отложи с 6 часа и натискането трети път ще отложи стартирането с 9 часа. Ако бутонът бъде натиснат за четвърти път, няма да има отлагане. За да активирате отлагането, натиснете бутона „старт/пауза“. Първо може да изберете програмата, а след това продължителността на отлагане,

или обратно. За да отмените или промените времето за отлагане първо натиснете бутона „старт/пауза“ и след това изберете ново време за отлагане. Времето за отлагане може да се отмени като изключите машината. Светлинният индикатор, съответстващ на останалото време, е включен по време на отлагането.

7.1. Промяна на програма

Следвайте стъпките по-долу, за да промените програмата, докато тя работи.



7.2. Отменяне на програма

Следвайте стъпките по-долу, за да отмените програмата, докато тя работи.



7.3. Изключване на машината



измиването захранването прекъсне, когато вратата се затвори или захранването се възстанови, програмата ще се възобнови.

ЗАБЕЛЕЖКА: Ако захранването се наруши или вратата на машината се отвори по време на процеса на сушене, програмата ще се прекрати и Вашата машина ще бъде готова за нов избор на програма.

ЗАБЕЛЕЖКА: Не отваряйте вратата, преди програмата да е завършила.

ЗАБЕЛЕЖКА: Оставете вратата леко отворена в края на програмата за измиване, за да ускорите изсушаването.

ЗАБЕЛЕЖКА: Ако вратата на машината се отвори или по време на

ПОЧИСТВАНЕ И ПОДДРЪЖКА

Почистването на Вашата съдомиялна е от значение за поддържането на експлоатационния живот на машината. Уверете се, че настройката за омекотяване на водата (ако е налична) е осъществена правилно, и че се използва правилното количество препарат, за да се предотврати натрупването на варовик. Напълнете отделението за соли, когато сензорът светне.

В течение на времето във Вашата съдомиялна може да се натрупат мазнина и варовик. Ако това стане:

- Напълнете отделението за препарат, но не зареждайте със съдове. Изберете програма, която работи при висока температура и пуснете съдомиялната да работи празна. Ако това не почисти достатъчно Вашата съдомиялна, използвайте почистващо средство за употреба в съдомиялни.
- Почиствайте уреда редовно, всеки месец, за да удължите живота на Вашата съдомиялна,
- Почиствайте редовно уплътненията на вратата с влажна кърпа, за да отстраните натрупани остатъци или чужди предмети.

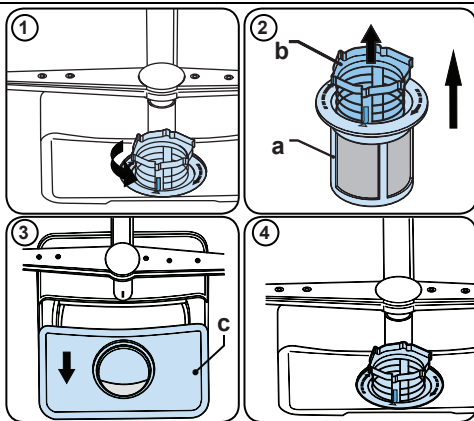
Филтри

Почиствайте филтрите и рамената на спрейовете поне веднъж седмично. Ако в грубите и фините филтри има задръжка на хранителни отпадъци или чужди предмети, отстранете филтрите и ги почистете щателно с вода.

a) Микро филтър

b) Груб филтър

c) Метален филтър



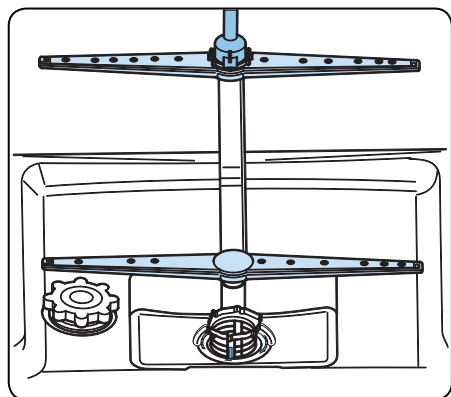
За да отстраните и почистите комбинацията от филтри, завъртете я обратно на часовниковата стрелка и я отстранете като я повдигнете нагоре **(1)**. Издърпайте грубия филтър от микрофилтъра **(2)**. След това издърпайте и отстранете металния филтър **(3)**. Изплакнете филтъра с много вода, докато го освободите от остатъците. Повторно сглобяване на филтрите. Върнете обратно филтърната вложка и я завъртете по посока на часовниковата стрелка **(4)**.

- Никога не използвайте съдомиялната машина без филтър.
- Неправилното поставяне на филтъра намалява ефективността на измиване.
- Чистите филтри са необходими за правилната работа на машината.

Рамена на спрея

Уверете се че дупките на спрея не са задръстени, и че по рамената на спрея не са залепнали отпадъци от храна или чужди предмети. Ако има някакво задръстване, отстранете рамената на спрея и почистете под вода. Отстранете горното разпръсквателно рамо, отвийте гайката, която го държи на място като я завъртите по посока на часовниковата стрелка и го издърпайте надолу. Уверете

се, че гайката е правилно затегната при обратно поставяне на горното рамо на спрея



1.3 Помпа за източване

Големите остатъци от храна и чужди предмети, които не са уловени от филтрите, биха могли да блокират помпата за отпадна вода. Тогава покачващата се вода ще бъде над филтъра.













⚠ Предупреждение Риск от порязване

Когато почиствате помпата за отпадна вода, внимавайте да не се нараните с парчета счупено стъкло или остри инструменти.

В този случай:

1. Винаги първо изключвайте уреда от електрическото захранване.
2. Изкарайте кошниците.
3. Отстранете филтрите.
4. Изгребете водата, използвайте гъба, ако е нужно.
5. проверете мястото и отстранете всякакви чужди предмети.
6. Монтирайте филтрите.
7. Върнете обратно кошниците.

АВТОМАТИЧНИ ПРЕДУПРЕЖДЕНИЯ ЗА ПОВРЕДА И КАКВО ДА НАПРАВИТЕ

КОД НА ПРОБЛЕМА				ВЪЗМОЖНА ПОВРЕДА	КАКВО ДА НАПРАВИТЕ
Старт/ пауза	Измиване	Сушене	Край		
				Недостатъчно вода	Уверете се, че кранът за входяща вода е отворен и, че водата тече.
					Отделете входящия маркуч от крана и почистете филтъра на маркуча.
					Свържете се със сервиз, ако проблемът продължи.
				Непрекъснато подаване на вода	Затворете крана и се свържете със сервиз.
				Невъзможност за отделяне на вода.	Маркучът за отделяне на вода и филтрите са запушени.
					Отменете програмата.
					Ако проблемът продължи, свържете се със сервиз.
					Свържете се със сервиз.
				Неизправност при нагревателя и сензора на нагревателя	Свържете се със сервиз.
				Преливане на вода	Изключете машината от контакта и затворете крана.
					Свържете се със сервиз.
				Неизправна електронна платка	Свържете се със сервиз.

Монтажът и ремонтните работи трябва винаги да се извършват от оторизиран сервизен агент, за да се предотвратят евентуални рискове. Производителят не носи отговорност за щети, които биха възникнали от процедури, извършени от неоторизирани лица. Ремонтните работи се извършват само от техници. Ако трябва даден елемент да се замени, уверете се, че се ползват само оригинални резервни части.

Неправилни ремонтни работи или употреба на неоригинални резервни части биха могли да причинят значителни щети и да поставят потребителя в рисковата ситуация.

Информация за контакт с обслужване на клиенти може да откриете на гърба на този документ.

Оригинални резервни части, които са от значение за функционирането според съответстващия разред за еко дизайн могат да бъдат получени от отдел обслужване на клиенти за период от най-малко 10 години от деня, в който Вашето устройство е било представено на пазара в Европейската икономическа зона.

Ако някоя от лампите за програмите свети, а лампата на бутона start/Pause (старт/пауза) се включва и изключва:

Вратата на машината ви е отворена; затворете я.

Ако дадена програма не стартира

- Проверете дали е включено електрическото захранване
- Проверете бушоните си.
- Уверете се, че кранът за вода е отворен напълно.
- Уверете се, че вратата на машината е затворена.
- Уверете се, че сте изключили машината от бутона On / Off (вкл./изкл.).
- Уверете се, че входният филтър (на маркуча) и филтрите в самата машина не са задръстени.

Ако контролните лампи не угасват след приключване на миеща програма
Бутонът On/Off (вкл./изкл.) не е освободен.

Ако има следи от препарат за почистване във вътрешността на отделението
Препаратът е бил добавен, когато отделението е било мокро.

Ако след приключването на програмата, в уреда остава вода

- Маркучът за отводняване е задръстен или усукан.
- Филтрите са задръстени.
- Програмата не е приключила все още.

Ако машината спира в процеса на миене

- Прекъсване в електрическото захранване
- Повреда във водното захранване.
- Програмата може да е в режим на готовност в момента.

Ако по време на работа от машината се чуват странни звуци

- Съдовете са поставени неправилно.
- Рамената с впръскващите дюзи се удрят в съдовете.

Ако има частични остатъци от храна по съдовете след приключване на измиването

- Съдовете са поставени неправилно в машината и водата не е достигнала въпросните места.
- Кошницата е прекалено натоварена.
- Съдовете са опрени един в друг.
- Твърде малко почистващ препарат е сложен в машината.
- Избрана е неправилна програма за измиване.
- Впръскващите дюзи на рамената са задръстени с остатъци от храна.
- Филтрите са задръстени.
- Филтрите са поставени неправилно.
- Помпата за отводняване е задръстена.

Ако върху съдовете има бели петни

- Използвате твърде малко препарат.
- Позицията на регулатора за препарат за плакнене е настроена на малка позиция
- Няма добавени специални соли, независимо от високото ниво на твърдост на водата.
- Системата за омекотяване на водата е настроена на много ниско ниво.
- Капачката на отделението за соли не е затворена добре.

Ако съдовете не изсъхват

- Избрали сте програма без стъпка за сушене.
- Препарата за плакнене не е достатъчен като доза
- Съдовете са били извадени от машината твърде рано.

Ако има следи от ръжда върху съдовете

- Качеството на неръждаващото покритие на съдовете ви е ниско.
- Високо ниво на солите във водата за миене.
- Капачката на отделението за соли не е затворена добре.
- Твърде много соли са разпилени около отделението за соли при зареждане.
- Не добро заземяване

Обадете се в оторизиран сервиз, ако проблемът продължава, както и при повреди и проблеми, които не са описани по-горе.

[HTTPS://WWW.VOXELECTRONICS.COM](https://www.voxelectronics.com)



52254421 R35