

MĂSURI DE SIGURANȚĂ IMPORTANTE

- Acest aparat este destinat exclusiv uzului casnic.
- Aparatul trebuie să fie conectat la o priză cu împământare.
- Nu lăsați niciodată aparatul pornit sau conectat la priză atunci când nu este utilizat.
- Nu lăsați niciodată aparatul nesupravegheat atunci când este utilizat.
- Acest aparat nu este destinat utilizării de către persoane (inclusiv copii) cu capacități fizice, senzoriale sau mentale reduse, sau cu lipsă de experiență și cunoștințe, cu excepția cazului în care acestea au fost supravegheate sau instruite. Copiii fiind supravegheați să nu se joace cu aparatul.
- Așezați aparatul pe o suprafață orizontală, stabilă și rezistentă la căldură.
- Asigurați-vă că tensiunea de rețea corespunde cu tensiunea indicată pe plăcuța de marcaj a aparatului.
- Nu conectați aparatul în același circuit în care este conectat un alt aparat.
- Numai accesoriile originale pot fi utilizate cu aparatul. Orice alte accesorii nerecomandate de producător pot duce la pericole.
- Nu folosiți aparatul fără un vas intern sau gol.
- Vasul interior nu poate fi încălzit pe aragaz, altfel se va deteriora.
- Nu introduceți alimente sau apă atunci când vasul interior nu a fost pus în gazdă.
- Când aparatul funcționează, pentru a evita orice pericol, nu îndepărtați vasul interior.
- La utilizarea aparatului, este posibil să iasă abur pe ieșirea de aer. Țineți mâinile și fața la distanță de ieșirea de abur pentru a evita arsurile.
- Nu acoperiți și nu puneți niciun obiect peste aparat. Păstrați deschise ieșirile de aer pentru a preveni

orice deteriorare a aparatului.

■Nu utilizați aparatul în medii umede și calde.

■Nu folosiți vasul interior pentru a spăla orezul și alte ingrediente pentru a proteja vasul de deformare și de distrugerea stratului antiaderent. Oala interioară este tratată cu un înveliș neaderent, astfel încât nu este permisă utilizarea de linguri sau perii tari sau metalice.

■Nu utilizați aparatul dacă vasul interior este deteriorat.

■Păstrați vasul interior, încălzitorul și partea internă a aparatului curate pentru a evita arderea excesivă care poate duce la defecțiuni sau alte accidente neprevăzute.

■După ce puneți vasul interior în corp, întoarceți vasul în jurul său pentru a vă asigura că se potrivește bine. Dacă vasul interior nu este introdus sau nu este bine așezat, nu este permisă începerea gătitului pentru a evita orice accident.

■Pentru a preveni contactul alimentelor cu elementele de încălzire, nu umpleți prea mult.

■Curățați părțile interne ale aparatului după fiecare utilizare. Nu utilizați detergenți abrazivi, astfel încât să protejați acoperirea împotriva deteriorării. Folosiți un burete și detergent de vase pentru a curăța piesele.

■Nu scufundați aparatul în apă sau în orice alt lichid. Curățați partea exterioară a corpului cu o cârpă umedă.

■Dacă aparatul sau cablul său de alimentare sunt deteriorate, nu utilizați aparatul. Aparatul trebuie trimis pentru reparații la un agent de service ultraperformant pentru verificarea și înlocuirea cablului de alimentare.

■Dacă nu aveți de gând să utilizați aparatul pentru

o perioadă lungă de timp, scoateți aparatul din priză și depozitați cablul de alimentare în locul său de depozitare. Asigurați-vă că aparatul este răcit și uscat înainte de depozitare. Depozitați aparatul în cutia sa originală într-un loc uscat.

■ Nu utilizați aparatul dacă ștecherul, cablul de alimentare sau aparatul însuși este deteriorat în vreun fel.

În cazul în care cablul de alimentare este deteriorat, trebuie să îl înlocuiți de către producător, de către agentul său de service sau de către o persoană calificată în mod similar pentru a evita pericolele.

■ Nu încercați să reparați aparatul de unul singur. În interior nu există piese înlocuibile de către utilizator.

■ Țineți aparatul și cablul de alimentare departe de accesul copiilor atunci când acesta este în funcțiune sau în procesul de răcire.

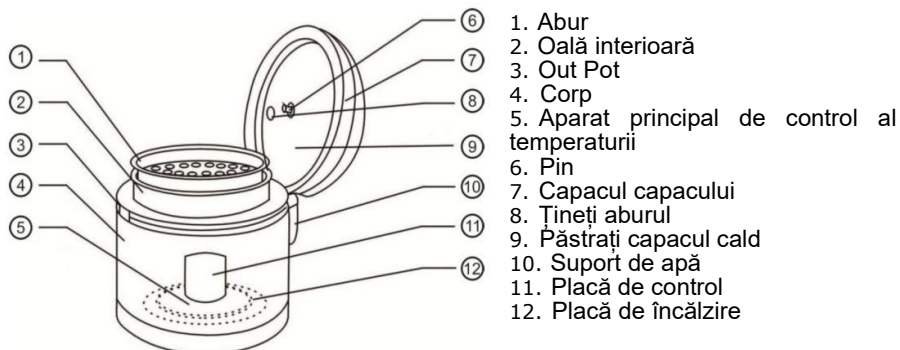
■ Țineți cablul de alimentare departe de suprafețele fierbinți. Nu conectați cablul de alimentare și nu acționați comenzile aparatului cu mâinile umede.

■ Nu utilizați niciodată aparatul cu un întrerupător de temporizare extern sau cu un sistem de telecomandă separat.

■ Nu lăsați cablul să atârne peste marginea mesei sau a suprafețe de tejghea.

ATENȚIE- Unele părți ale aparatului pot deveni foarte fierbinți și pot provoca arsuri. Trebuie acordată o atenție deosebită în cazul în care sunt prezenți copii și persoane vulnerabile.

DESCRIEREA APARATULUI



ACCESOIRES

Spoon



Cucchiaino

Measuring Cup



Tazza dosatrice

Steamer



Vaporiera

Power Cord



Cavo di alimentazione

SPECIFICAȚII

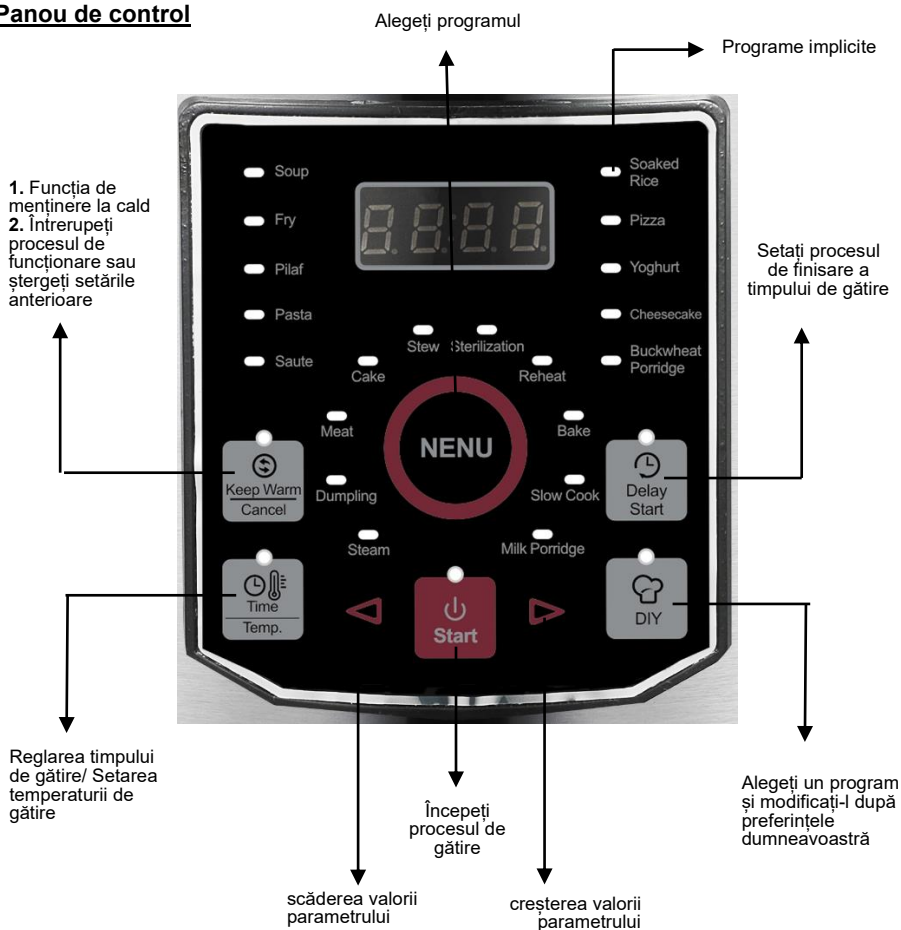
Model	MLC-5020
Tensiune	220-240V~50/60Hz
Putere	930W
Capacitate	5.0L
orez (cups)	2-10

Aparatul este clasa de protecție împotriva șocurilor electrice Clasa I

ÎNAINTE DE PRIMA UTILIZARE

- Citiți cu atenție manualul de instrucțiuni și procedați conform indicațiilor din IM
- Vă rugăm să scoateți toate piesele, cum ar fi vasul interior antiaderent, ieșirea aburului, capacul interior detașabil și să le spălați înainte de prima utilizare.
- Asigurați-vă că nu există impurități pe fundul vasului interior.
- Asigurați-vă că vasul interior se potrivește complet și strâns cu placa de încălzire, rotind vasul interior.

Panou de control



AFIȘARE

- Când alegeți programul, indicatorul luminos al funcției se va aprinde.
- În timpul gătitului, afișajul LED va indica timpul de gătit rămas.
- Când se termină, afișajul LED va arăta "00 00" și se va menține cald automat.

CUM SE UTILIZEAZĂ

- Scoateți aparatul din cutie.
- Îndepărtați toate ambalajele de plastic de pe aparat.
- Scoateți toate piesele, cum ar fi vasul interior, aburul și capacul de aluminiu din aparat și spălați-le cu detergent de mașină de spălat vase și burete și lăsați-le să se usuce complet.

NOTĂ:

- Nu folosiți niciodată detergenți sau ustensile abrazive pentru a curăța vasul interior pentru a preveni deformarea vasului și deteriorarea stratului antiaderent.**
- Adăugați vasul interior în multicooker.

ATENȚIE: Nu utilizați niciodată aparatul fără vasul interior.

- Așezați aparatul pe o suprafață orizontală , stabilă și rezistentă la căldură.
- Scoateți cablul de alimentare din compartimentul de depozitare.
- Conectați o parte a cablului la adaptorul de alimentare al aparatului, iar cealaltă parte, conectați-o la o priză cu împământare.
- Veți auzi un semnal sonor, pe afișaj va apărea " - - - - - " și toți indicatorii se vor aprinde timp de o secundă. Aparatul va trece în modul stand by și este gata de utilizare.

ATENȚIE:

1. Nu folosiți niciodată vasul interior ca recipient în care să pregătiți produse de gătit. Pregătiți întotdeauna produsele în alt recipient și apoi adăugați-le în oala interioară.

2. Nu folosiți niciodată ustensile de metal la vasul interior. Folosiți întotdeauna ustensile din plastic sau din lemn.

BUTOANE FUNCȚIONALE

MENIU

Când porniți multicookerul, apăsați butonul MENU pentru a selecta un program. De fiecare dată când apăsați butonul, veți trece prin programele implicite. Indicatorul luminos vă va indica programul în care vă aflați. După selectarea programului, afișajul LED va arăta timpul de gătire implicit.

BUTON DE START

După ce ați ales și setat programul, apăsați butonul "Start" pentru a începe procesul de gătire.

TIMER/TEMP. BUTON

■ Când alegeți programul, puteți apăsa butonul "Timer/Temp." , pentru a regla timpul sau temperatura apăsând săgeata din dreapta sau din stânga. Apăsând butonul ones, puteți regla timpul, dacă apăsați butonul 2ed timp, puteți regla temperatura. Ora sau temperatura vor apărea pe afișajul LED.

BUTONUL DE PORNIRE CU ÎNTÂRZIERE

- Prin apăsarea butonului "Delay start" (Pornire cu întârziere) veți trece la funcția de temporizare.
- Prin apăsarea săgeții dreapta sau stânga puteți mări sau micșora timpul.
- Timpul de pornire întârziată este de până la 24h la intervale de 1h.

NOTĂ: Timpul presetat indică timpul de gătire terminat, nu timpul de începere a gătitului.

- Pentru a evita gustul neplăcut al alimentelor. Presetarea nu poate fi prea lungă, este mai bine să nu depășească 12ore.

Exemplu:

- Apăsați butonul "Menu" și accesați programul "Porridge", timpul implicit este de 1 oră. Dacă doriți să ajustați timpul de gătire, apăsați butonul "Delay time" (Timp de întârziere), indicatorul luminos este aprins. Reglați timpul apăsând săgeata spre stânga sau spre dreapta.
- După ce ați setat programul, apăsați butonul "Start" pentru a începe procesul de gătit.

Notă : *In cazul în care timpul de întârziere este mai mic decât timpul de gătire, aparatul nu va intra în funcția "Timp de întârziere", ci va funcționa direct fără setările presetate.*

BUTONUL DE MENȚINERE LA CALD/ANULARE

- Aragazul va începe să gătească așa cum ați setat, iar afișajul va indica timpul de gătire.
- După terminarea procesului de gătire, aragazul va intra automat în funcția "păstrare la cald".
- Dacă doriți să opriți procesul de gătire și să treceți la menținere la cald direct când aragazul funcționează, apăsați butonul "KÉEEP WARM/CANCEL", o dată pentru a opri procesul de gătire. Aparatul va anula procesul de gătire și va reveni la modul de așteptare. Afișajul va arăta 00 00.
- Apăsați din nou butonul "KEEP WARM/CANCEL" pentru a activa funcția "păstrare la cald".

PROGRAMATOR SPECIAL PENTRU INTRODUCEREA

Program de prăjire

- Apăsați butonul "Menu" și accesați programul "Fry". Apăsați butonul "Start", pentru a începe procesul de gătire. Indicatorul luminos este aprins.
- După terminarea procesului de gătire, aparatul va trece automat în modul "păstrare la cald". Indicatorul luminos este aprins.

Notă:

1. Uleiul nu trebuie să depășească nivelul maxim indicat.
2. În acest program, funcția de temporizare nu este activă. Puteți regla doar timpul și temperatura procesului de gătire.

Funcția "DIY"

- Presați butonul "Menu" și alegeți un program.
- Pentru a modifica programul în funcție de dorința dvs. apăsați butonul "DIY".
- Dacă doriți să modificați temperatura și ora implicite, apăsați butonul "Time/Temp." pentru a le ajusta.
- Dacă doriți să modificați procesul de începere a gătitului apăsați butonul Delay time (Timp de întârziere) și reglați timpul.
- După configurarea programului, indicatorul luminos al butonului "Start" este aprins. Apăsați butonul pentru a începe procesul de gătit.
- După terminarea procesului de gătit, dacă temperatura este mai mare de 80 C° aparatul va trece automat în modul de așteptare . Dacă temperatura este mai mică de 80° C va trece în modul "menține cald".

Notă: Timpul și temperatura de gătire pot fi modificate după ce apăsați butonul "DIY".

Programul REHEAT

- Presați butonul "Meniu" și mergeți la programul "Reîncălzire".
- După configurarea programului, apăsați butonul "Start". Lumina indicatoare se aprinde.
- După terminarea procesului de gătire, funcția de "păstrare la cald" va porni automat. Indicatorul luminos al funcției va fi aprins.

Programul Rice

- Apăsați butonul "Meniu" și accesați programul "Orez".

- După configurarea programului, apăsați butonul "Start". Lumina indicatoare se aprinde.
- După terminarea procesului de gătire, funcția "păstrare la cald" va porni automat. Indicatorul luminos al funcției va fi aprins.

Note:

1. Timpul de gătire poate fi modificat în funcție de tensiune, capacitatea de preparare, capacitatea de apă, temperatura apei, cantitatea de orez.
2. Orezul maxim este de 6 căni, sugerăm ca proporția de orez și apă să fie de 1:1.
3. Nu depășiți cantitatea maximă.
(Proporția de orez și apă poate fi ajustată în funcție de preferințele personale)

Programul iaurt

- Presați butonul "Meniu" și mergeți la programul "Iaurt".
- După configurarea programului, apăsați butonul "Start". Lumina indicatoare se aprinde.
- După terminarea procesului de gătire, veți auzi un semnal sonor, Afișajul va arăta 00 00.

Notă: În programul "Iaurt", aparatul nu va avea funcția "păstrare la cald" după terminarea procesului de gătire, deoarece iaurtul are nevoie de o temperatură scăzută, altfel alimentele vor avea un miros neplăcut.

Program de paste făinoase

- Apăsați butonul "Menu" (Meniu) și mergeți la programul "Pasta" (Paste).
- După configurarea programului, apăsați butonul "Start". Lumina indicatoare se aprinde.

Pregătirea: Adăugați apă în vasul interior, închideți capacul și porniți programul. (Asigurați-vă că apa nu este sub nivelul minim sau peste nivelul maxim specificat pentru a preveni fierberea sau deteriorarea vasului interior). După ce apa a fiert, multicookerul vă va reaminti prin semnal sonor să adăugați pastele.

Restul programelor nu sunt speciale, trebuie doar să alegeți programul și să apăsați butonul "Start" pentru a începe procesul de gătit.

CURĂȚARE ȘI ÎNTREȚINERE

Scoateți aparatul din priză și lăsați-l să se răcească înainte de a începe orice proces de curățare!

Curățați părțile detașabile, cum ar fi: Oala interioară, aparatul de gătit cu aburi și capacul din aluminiu cu protecție împotriva revărsării, folosind apă caldă, detergent neabraziv de curățare și burete. Nu folosiți detergent, sârmă de oțel sau alte ustensile abrazive.

- Dacă există alimente lipite pe fundul vasului interior, înmuiați pentru o clipă și ștergeți-le.

Întreținerea vasului interior

- Folosiți ustensile din plastic sau din lemn, nu folosiți ustensile din metal pentru a proteja stratul antiaderent de zgârieturi.
- Nu tăiați niciun aliment în vasul interior.
- Nu puneți oțet în vasul interior, evitând coroziunea.

Curățarea și întreținerea celorlalte părți

- Curățați periodic carcasa, capacul de etanșare și inelul median folosind o cârpă moale și umedă. Uscați întotdeauna după curățare cu un prosop uscat.

ATENȚIE!

Nu scufundați niciodată aparatul în apă sau în orice alt lichid!

DEPANARE

Problema	Motivul	Soluție
Indicatorul nu se aprinde	1. Aparatul nu este conectat la rețeaua de alimentare cu energie electrică 2. Întreruperea curentului electric	1. Verificați dacă s-a deconectat 2. Verificați siguranța.
Placa de încălzire nu se încălzește	1. Placa de control al puterii este deteriorată 2. Siguranță deteriorată 3. Placa de încălzire deteriorată	Contactați centrul de reparații
Indicatorul luminos este aprins, dar placa de încălzire nu se încălzește	1. Placa de încălzire este deteriorată 2. Placa de control al puterii este deteriorată.	Contactați centrul de reparații
Orez sub -cooker	1. Capacitatea de orez este mult sau mai puțin	Capacitatea orezului și a apei ar trebui ajustată, ar trebui să fie limitată între cea mai mare și cea mai mică.
	2. Proporția de apă și orez nu este adecvată	Se ajustează proporția de apă și orez
	3. Inner pot oblică interioară	Întoarceți oala interioară, verificați senzorul de pe "placa de încălzire".
	4. Ceva între vasul interior și placa de încălzire	Curățați obiectele de uz casnic
	5. Ghiveciul interior nu are formă	Cumpărați unul nou
	6. Placa de control a alimentării principale deteriorată	Trimiteți la "Repair Service Centre"
	7. Mașină principală de control al temperaturii neobișnuită	Trimiteți la centrul de reparații
Revărsare de terci	1. Capacitatea de terci este excesivă 2. Capacul antiderapant nu este instalat	1. A ajustat capacitatea 2. Instalați capacul rezistent la revărsare
Afișaj cu LED-uri: Eroare E1, E2, E3, E4	Placa Power Control a avut probleme	Trimiteți la "Repair Service Centre"

PRODUTTORE E IMPORTATORE:

Keten LTD.; P.IVA: BG123670208; fl. 7, 39 via Vladimir Vazov, 1836,
Sofia, Bulgaria Telefono: +359 2 8691023; Fax: +359 2 8691025;
e-mail: sales@keten.bg; www.keten.bg



Simbolul indică faptul că produsul nu trebuie aruncat împreună cu deșeurile menajere pentru a evita contaminarea mediului și leziunile umane. Du-te cu aparatul la un centru specializat de reciclare pentru aparate electrice.



RoHS

