



# ЕЛЕКТРИЧЕСКИ НАГРЕВАТЕЛ ЗА ВОДА

WHD 502 / WHD 802

WHM 351 / WHM 502

WHM 802 / WHM 1002

РЪКОВОДСТВО ЗА  
УПОТРЕБА

## Уважаеми клиенти,

Първо, искаме да ви поздравим за избора на естествения и технологично лесен продукт на VOX. са продукти, които надхвърлят вашите очаквания. Те се произвеждат за вас прецизно, в модерни заводи на VOX, където качеството строго се контролира. Това ръководство за работа ще ви насочва, как да използвате вашия уред. Ще видите, че вашият уред е оборудван с най-съвременни технологични решения и е много лесен за използване.

Животът на вашия уред ще се удължи, ако извършвате необходимите процедури за грижа и поддръжка.

Надяваме се, вие да се наслаждавате на работата на вашия уред.

## Важна информация за безопасност

Това ръководство за работа включва важна информация за началото на работата на вашия уред, за неговата безопасност, предназначението му за употреба, почистването и поддръжката.

Винаги пазете това ръководство за експлоатация, докато имате вашия уред. Всеки път, когато давате вашия уред на някого, давайте също и ръководството за работа с него.

Прочетете ръководството за експлоатация преди да използвате уреда, за да предотвратите изгаряния, електрически удар, риск от пожар или нараняване, и следвайте инструкциите за работа с вашия уред при отстраняване на проблеми и при почистване.

Печката за баня трябва да се монтира от оторизиран от VOX сервиз.

Печката на баня трябва напълно да се заземи.



**ПРЕДУПРЕЖДЕНИЕ:** Означава риск от смърт или тежки наранявания.



**ВНИМАНИЕ:** Означава риск от наранявания и повреди на имуществото.

# Съдържание

<b>Предупреждения за безопасност</b> .....	4
Информация за безопасност при употреба на уреда .....	5
Информация за безопасност, която да се има предвид при почистване и поддръжка .....	9
Информация за безопасност, която да има предвид при носене и транспортиране .....	10
<b>Монтаж</b> .....	11
Избор на положение за монтиране .....	11
<b>Ограничаване на отговорността</b> .....	11
<b>Технически спецификации (дигитален)</b> .....	13
<b>Технически спецификации (Аналогов)</b> .....	14
<b>Общ преглед (дигитален)</b> .....	16
<b>Управление и индикатори</b> .....	16
<b>Общ преглед (аналогов)</b> .....	17
<b>Инструменти за управление на изпълнението</b> .....	17
<b>Функции и характеристики на печката за баня</b> .....	18
Устойчивост срещу корозия .....	18
Устойчивост на водно налягане .....	18
Ефективна топлоизолация .....	18
Ограничаващ термостат .....	18
Предпазен клапан .....	18
Защита против замръзване (*) .....	18
Безопасност при работа в режим за изсушаване(*) .....	18
Защита при ниско напрежение(*) .....	19
Смарт система за почистване(*) .....	19
Икономичен режим(*) .....	19
<b>Практическа и полезна информация</b> .....	20
<b>Предложения за работа</b> .....	20
<b>Преди почистване и поддръжка</b> .....	21
<b>Препоръки за пестене на енергия</b> .....	21
<b>Отстраняване на неизправности</b> .....	22

## **Предупреждения за безопасност**

### **Информация за безопасност по време на монтаж на уреда**

#### **ПРЕДУПРЕЖДЕНИЕ:**

Използването на напрежение от вашата печка за баня е 230 волта.

#### **ПРЕДУПРЕЖДЕНИЕ:**

Уверете се, че предпазният клапан е монтиран на входа за студена вода. Предпазният клапан е настроен по време на производството на продукта. Механизмът за настройките не трябва да настройва. От предпазния клапан ще тече вода под високо налягане. Това е нормално и е необходимо според стандартите за безопасност.

#### **ПРЕДУПРЕЖДЕНИЕ:**

Печката за баня трябва напълно да се заземи. Ако използвате печка за баня без щепсел, безусловно стартирайте вашия уред след свързване към заземен електропровод

посредством предпазител; ако използвате вашата печка за баня с щепсел, безусловно я стартирайте чрез включване на щепсела заземен контакт.

**Фирмата-производител няма да носи отговорност при повреди, поради експлоатация без заземяване.**

**ПРЕДУПРЕЖДЕНИЕ:** Не пускайте вашата печка за баня, без да се уверите, че тя е пълна с вода. Ако потече вода, когато отворите крана за гореща вода, значи, че вашата печка е пълна с вода.

**ПРЕДУПРЕЖДЕНИЕ:** Когато печката се монтира и използва за пръв път, поискайте от VOX помощ.

**ПРЕДУПРЕЖДЕНИЕ:** Предотвратете монтажа на печката на места, където съществува опасност от замръзване.

**ПРЕДУПРЕЖДЕНИЕ:** Не използвайте удължители или разклонители за електрическите кабели.

**ПРЕДУПРЕЖДЕНИЕ:** Този уред не е предназначен да се използва от лица с физически, сетивни и умствени увреждания (включително деца) или лица без опит и познания, освен ако те не са под наблюдение от друго лице, което да отговаря за безопасността на уредите, при тяхното използване.

**ПРЕДУПРЕЖДЕНИЕ:** Ако охранващият кабел е повреден, той трябва да се подмени от представител на оторизиран от VOX сервиз, за да предотврати опасна ситуация.

- Монтажът и ремонтът трябва винаги да се извършват от оторизиран сервиз.
- Ф и р м а т а - производител няма да носи отговорност при повреда вследствие

действия, извършени от представители на не одобрен сервиз.

**ПРЕДУПРЕЖДЕНИЕ:** Вашата печка за баня е произведена само за употреба в домашни условия и може да се използва само у дома и за определени цели. Тя не е подходяща за търговска или обща употреба.

**ПРЕДУПРЕЖДЕНИЕ:** Вода, по-топла от 50°C по време на употреба, може да доведе до изгаряния или дори до смърт поради сериозно изгаряне. Моля, имайте предвид, че децата, възрастните хора и хората с увреждания са по-уязвими по отношение на риска от изгаряне.

**Информация за безопасност при употреба на уреда**

**ПРЕДУПРЕЖДЕНИЕ:** О г р а н и ч а в а щ и я т термостат ще деактивира нагревателя в случай на прекомерно висока температура в бойлера

или при неизправност на термостата за настройка на температурата.

**ПРЕДУПРЕЖДЕНИЕ:**

Предпазният клапан е монтиран на входа за студена вода на печката за баня. Това ще попречи на оттичането на водата отвътре в случай на спиране на водата.

**ВНИМАНИЕ:** Трябва да се спазват следните условия, както при монтаж, така и при използване на предпазния клапан.

- Тъй като от пробката за дренажа може да капе вода, тази тръба трябва да се остави отворена към атмосферата. С цел да се предотврати течът на вода да причини вреди на заобикалящата среда, можете да го свържете към дренажната канализация с помощта на маркуч.
- За да се предотврати натрупването на котлен камък и за да си

гарантирате, че няма запушвания, уредът трябва да се използва на интервали.

- Докато свързвате предпазния клапан на уреда, уверете се, че пробката сочи надолу.
- Експлоатацията на уреда за цели, различни от предназначението му, може да доведе до повреда или до опасни условия и може да направи гаранцията невалидна. Повреди, настъпили в резултат на тези обстоятелства, са компенсирани от потребителя.
- За да се избегне претоварване на електрическата верига, не включвайте друг уред с висока мощност в същата верига. Не свързвайте с удължители и разклонители на електрически кабели. Ако пренебрегнете това условие, резултатите могат да

бъдат токов удар и повреди на продукта.

- Този уред може да се използва от деца, на възраст над 8 години и от лица с физически, сетивни и умствени увреждания или от лица без опит и познания, след като са им били дадени инструкции за безопасна употреба на уреда и след като те са разбрали опасностите при използване на уреда.
- Използваният в уреда предпазен клапан може да протече в секцията за източване, ако налягането на входящата вода в мрежата надвишава максималното работно налягане. Това е нормално. Когато налягането намалее, течът ще спре.
- Тъй като, ако водата във вътрешността на уреда е източена и уредът остава празен за дълго време, корозията може да се ускори, резервоарът не трябва да остава без вода за дълго време.
- На децата не бива да се разрешава да играят с уреда.
- Почистването и поддръжката от страна на потребителя не трябва да се прави от деца без надзор.
- О п а к о в ъ ч н и т е материали са опасни за децата. Дръжте всички опаковъчни материали далече от обсега на деца.
- Преди употреба, проверете коректно функциите на вашия уред.
- Уредът трябва да се използва само, ако е включен със защитен кабел и по него няма видими повреди.
- Проверявайте редовно защитния кабел за повреди. Не опъвайте защитния кабел на

уреда. Не поставяйте предмети върху захранващия кабел.

- Ако захранващият кабел е повреден, той трябва да се подмени от оторизиран сервиз, препоръчан от производителя, за да се предотврати опасна ситуация.
- В случай, че работното налягане на мрежата надвишава максималното работно налягане, към студената водна линия трябва да бъде свързан редуктор на налягане. Редукторът на налягането трябва да бъде далеч от уреда и близо до брояча, колкото е възможно.

**Никога не използвайте вашия уред при следните условия:**

- Ако уредът или захранващият кабел са повредени,
- Ако уредът не работи правилно,

- Ако електрическите компоненти на уреда са видимо повредени,
- Ако уредът е мокър, паднал е във вода или друга течност, бил е изложен на инцидент с вода или неговите електрически компоненти са били в контакт с вода,
- Ако от уреда се отделя странен шум, дим или миризма,

Ако се получи някоя от по-горе описаните ситуации, трябва незабавно да загасите вашия уред, да го изключите от контакта и да се свържете с оторизиран сервиз.

- Повреден уред или повреден елемент от уреда могат да причинят сериозни наранявания или огън.
- Потребителят не трябва да се намесва в работата на нито един елемент от уреда. Когато електрическите връзки в рамките на уреда се докоснат и



когато механичната конструкция на уреда се променя, съществува риск от токов удар. В случай на прекъсване, не се опитвайте да го ремонтирате сами. В противен случай, гаранцията на уреда няма да се зачита.

- Използването на аксесоари, които не са препоръчани от производителя, може да причини наранявания и повреди в уреда.
- Не докосвайте и не включвайте уреда с мокри или влажни ръце.
- Ако уредът няма да се използва дълго време, изключете го от предпазителя.

Уверете се, че уредът е изключен и захранването е прекъснато от предпазителя/ключа, когато са на лице следните условия:

- Преди монтаж,

- Преди почистване и поддръжка,

- Преди ремонт,

- Не пийте водата, източена от уреда. В противен случай можете да имате здравословни проблеми.
- Ако уредът ще се мести на ново местоположение, свържете се с оторизиран сервиз.

### **Информация за безопасност, която да се има предвид при почистване и поддръжка**

- За да предотвратите риска от токов удар, преди почистване, изключете уреда и прекъснете захранването.

- Цялата работа по поддръжка и обслужване трябва да се извършва от оторизиран от VOX сервиз.

- Магнезият бар,

използван срещу корозия, вътре в барабана, трябва да се проверява всяка година и ако стане непригоден, той трябва да бъде заменен от оторизиран сервиз.

- За оптимална работа на електрическата печка за баня, се препоръчва да се извършва почистване на котления камък, който може да се образува върху нагревателя поради твърдостта на водата и високите температури. Той трябва да се отстранява редовно на всеки две години от оторизиран сервиз. Тази процедура трябва да се извършва за нагревателя.
- Всички, описани по-горе процедури следва да се изпълняват от оторизиран сервиз на VOX.
- Трябва да се използват топла вода, амоняк и

препарати, които не съдържат алкохол. В противен случай може да се нарани повърхността.

- Почиствайте и обслужвайте уреда, както е описано в раздела „Почистване и поддръжка“.
- Не използвайте химикали. Не използвайте вещества като бензин, разреждател и т.н.
- Използването на препарат на прах може да причини драскотини по повърхността на печката за баня.

**Информация за безопасност, която да има предвид при носене и транспортиране**

Когато местите уреда, уверете се, че всички електрически връзки са прекъснати и водата от уреда е източена. Поставете и дръжте уреда по начин, който

ще предотврати повреждането по време на местене.

## **Монтаж**

### **ПРЕДУПРЕЖДЕНИЕ:**

Печката за баня трябва да се монтира от одобрен от VOX сервиз, в съответствие с „Инструкции за монтаж“.

### **ПРЕДУПРЕЖДЕНИЕ:**

Уредът не трябва да се монтира на стълбите, изходите и коридорите на сградата.

Ако трябва да използвате предпазител, когато инсталирате уреда, използвайте предпазител със спецификациите, показани в техническите данни.

### **Избор на положение за монтиране**

- Не инсталирайте уреда в непроветриви и влажни зони.
- Не поставяйте уреда на места, под директна

слънчева светлина.

- Не поставяйте уреда в зони, където има чатично опасни вещества, като пара, прах или газ.
- Не свързвайте уреда директно към източници на електроенергия, които не са защитени с накрайник за внезапното напрежение.

### **Ограничаване на отговорността**

Цялата техническа информация, инструкции за употреба, работа и поддръжка на уреда, които са включени в това ръководство, са най-актуалната информация за вашия уред. Производителят не поема никаква отговорност за щети и наранявания, които могат да възникнат в резултат на неспазване на указанията, дадени в това ръководство, в резултата на употреба на

уредата за цели, различни от предназначението му, неразрешени ремонти, неоторизирани модификации на уреда и използването на резервни части, които не са одобрени от производителя.

## Технически спецификации (дигитален)

Модел		<b>WHD 502</b>	<b>WHD 802</b>
Капацитет	Л.	50	80
Обхват на настройките за температура на водата	°C	25-75	25-75
Напрежение	V	220-240	220-240
Настоящо	A	9	9
Мощност на нагревателя	W	2000	2000
Максимално работно налягане на предпазния клапан	Бар	10(-0.5,+0)	10(-0.5,+0)
Водно свързване	Инч	1/2	1/2
Смарт система за почистване		√	√
Защита за ниско напрежение		√	√
Контролиране на замръзването		√	√
Безопасност при работа в режим за сушаване		√	√
Клас защита		IPx4	IPx4
Предпазител		С ТИП 16А	
Система против корозия		Емайлиран интериорен барабан и магнезиев бар	
Размери на продукта	мм	Ø426*614	Ø426*874

Техническите спецификации и това ръководство могат да се променят без предварително известяване.



Този уред отговаря на Наредбата за надзор относно депониране на електрическите отпадъци и електронните уреди.

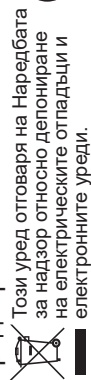


Този продукт отговаря на Директива 2014/30/ЕС Електромагнитна съвместимост (EMC) и Директива 2014/35/ЕС Съоръжения за ниско напрежение.

# Технически спецификации (Аналогов)

Модел	WNM 351	WNM 502	WNM 802	WNM 1002
Капацитет	Л. 35	50	80	100
Обхват на настройките за температура на водата	°C 25-75	25-75	25-75	25-75
Напрежение	V 220-240	220-240	220-240	220-240
Настоящо	A 7	9	9	9
Мощност на нагревателя	W 1500	2000	2000	2000
Максимално работно налягане на предпазния клапан	Бар 10(-0.5,+0)	10(-0.5,+0)	10(-0.5,+0)	10(-0.5,+0)
Водно свързване	Инч 1/2	1/2	1/2	1/2
Клас защита	IP24	IP24	IP24	IP24
Предпазител	С ТИП 16А			
Система против корозия	Емайлиран интериорен барабан и магнезиев бар			
Размери на продукта	ММ Ø426*484	Ø426*614	Ø426*874	Ø426*1047

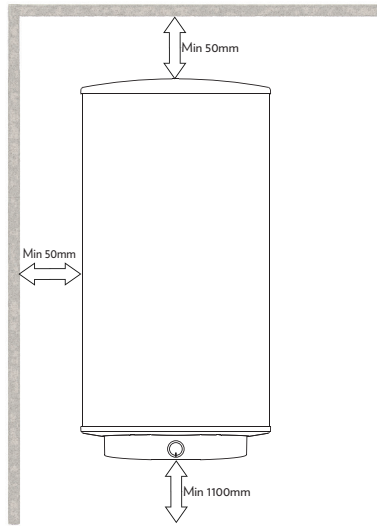
Техническите спецификации и това ръководство могат да се променят без предварително известяване.



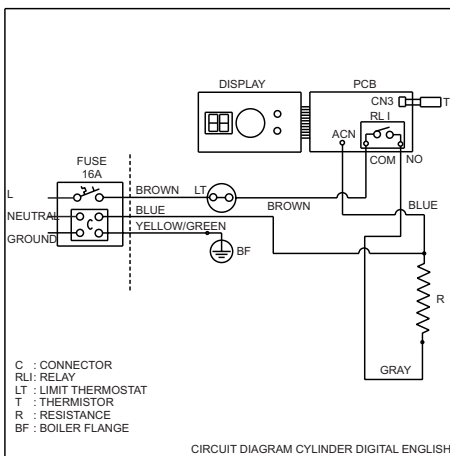
Този уред отговаря на Наредбата за надзор относно депониране на електрическите отпадъци и електронните уреди.

Този продукт отговаря на Директива 2014/30/EU Електромагнитна съвместимост (EMC) и Директива 2014/35/EU Свързвания за ниско напрежение.

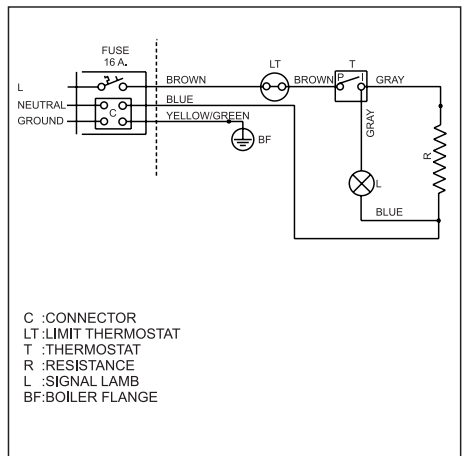
Разстоянията, посочени в таблицата по-долу, следва да се прилагат при монтажа на уреда.



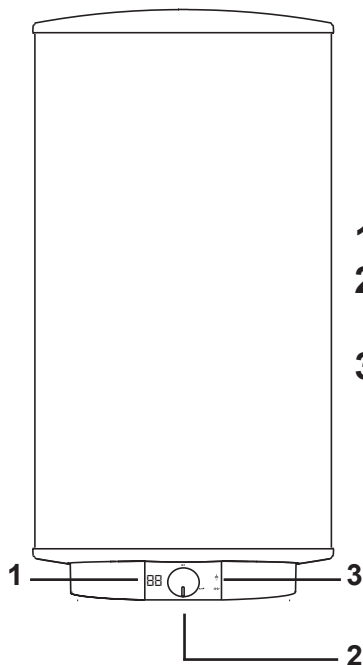
### дигитален



### Аналогов

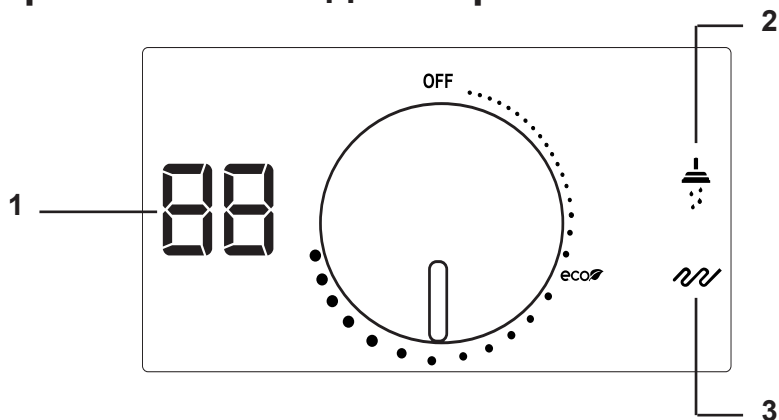


## Общ преглед (дигитален)



1. Дисплей за температурата
2. Бутон за ВКЛ./ИЗКЛ и настройки на температурата
3. Индикатори за статус

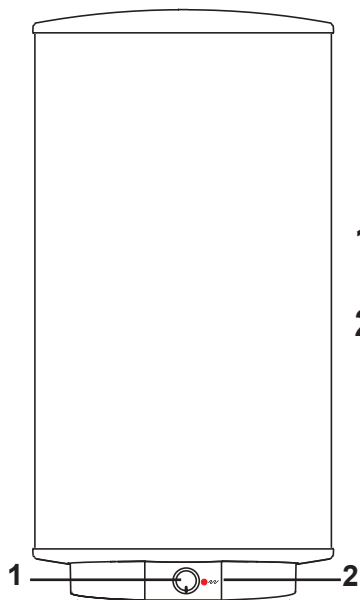
## Управление и индикатори



1. Индикатори за температура/статус
2. Светодиод за статуса на топлата вода
3. Светодиод на нагревателя

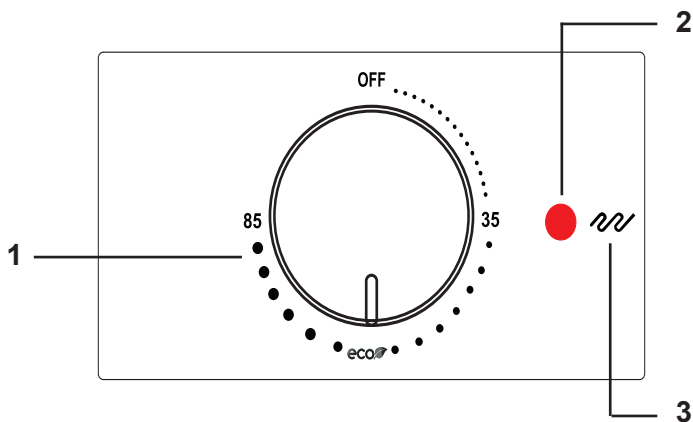


## Общ преглед (аналогов)



1. ВКЛ./ИЗКЛ. бутон за задаване на температура
2. Индикатори за статуса

## Инструменти за управление на изпълнението



1. Настройване на дисплея за температура
2. Светодиод за статуса на топлата вода
3. Светодиод на реостата

## **Функции и характеристики на печката за баня**

### **Устойчивост срещу корозия**

Вътрешният барабан на вашата печка за баня, включително входните и изходните тръби за вода са емайлирани след операцията по заваряване и са напълно защитени от корозия. Устойчивостта на нагревателя е защитена срещу корозия с магнезиев бар.

### **Устойчивост на водно налягане**

Вътрешният барабан на печката за баня е тестван при 12 бара налягане, като се има предвид налягането на водопроводите.

### **Ефективна топлоизолация**

Печката в банята е изолирана с помощта на изкуствен топлоизолационен материал между основното тяло и барабана за вода с дебелина 50 мм. Благодарение на този материал, водата в нея ще се нагрива бързо и ще изстива бавно.

### **Ограничаващ термостат**

Ограничаващият термостат ще деактивира нагревателя в

случай на прекомерно висока температура в бойлера или при неизправност на термостата за настройка на температурата.

### **Предпазен клапан**

Предпазният клапан е монтиран на входа за студена вода на печката за баня. За безопасност, той ще попречи на оттичането на водата отвътре в случай на спиране на водата. Също така, този клапан ще позволи на водата да се източи от пробката при случай на прекомерно високо налягане в бойлера.

### **Защита против замръзване (\*)**

Когато температурата вътре в печката за баня падне под 5°C, тръбният електрически нагревател автоматично ще се активира и ще загрее водата до 16°C. Светодиодите за системата против замръзване и знаците за загряване ще се включат. Системата против замръзване се активира когато печката за баня е в положение на изчакване. Монтирайте печката на места, където не съществува опасност от замръзване. (\*) Само за дигитални модели.

### **Безопасност при работа в режим за изсушаване(\*)**

Ако устройството се експлоатира без вода поради някаква

възможна причина, системата ще се намеси автоматично и се показва код E3 за грешка. В този случай изключете захранването на устройството и се уверете, че бойлерът е пълен с вода. След като се убедите, че е пълна с вода, свържете отново към електрическата мрежа и уредът ще започне да работи нормално. (\*)Само за дигитални модели.

## Защита при ниско напрежение(\*)

Ако напрежението се понижи до ниво, опасно за устройството поради колебанията на напрежението, системата за защита при ниско напрежение се активира и се показва E2. След като напрежението се възстанови до нормалното ниво, грешката E2 ще се изчисти печката за баня ще започне нормалната си работа. (\*)Само за дигитални модели.

## Смарт система за почистване(\*)

Когато водата се поддържа под 60°C за дълъг период от време, средата ще стане подходяща за размножаване на бактерии. Когато уредът е в положение на изчакване, за да се предотврати растежа на бактерии, веднъж в седмицата водата трябва да се затопля над 65°C и тази температура да се поддържа 1 час. Ако печката за баня е настроена

автоматично на 65°C или по-висока температура, тогава тази система автоматично ще се активира след 1 седмица от последната употреба и автоматично ще загрее водата над 65°C. (\*)Само за дигитални модели.

## Икономичен режим(\*)

Вода, по-топла от 50°C по време на употреба, може да доведе до изгаряния или дори до смърт поради сериозно изгаряне. Температурата, която е най-благоприятна за човешкото здраве и за икономия на енергия е около 55°C. Тази температура е показана на предния панел на продукта с икона . Можете да работите с продукта по най-икономичен начин, определяйки температурата от копчето за настройки на позиция на иконата еко. (\*)Само за дигитални модели.

## Работа

След като вашата печка за баня е инсталирана от оторизиран сервизен техник, можете да я включите чрез натискане на бутона за вкл./изкл., намиращ се на предния панел.

- Уверете се, че печката за баня е пълна с вода, преди да я използвате за първи път.
- По време на работата за първи път, зададената температура ще започне да

мига на дисплея. След кратък интервал мигането ще спре и ще се покаже текущата вътрешна температура. Можете да настроите желаната температура с помощта на стрелките нагоре и надолу, които се намират в непосредствена близост до дисплея. След настройката на температурата тръбният нагревател е активиран и индикаторът за нагревателя, намиращ се в долната част в ляво, се активира.

- Когато температурата на водата достигне целевата температура, нагревателят ще бъде деактивиран и индикаторът на нагревателя ще мига и ще се активира знакът за душ. В този случай, топлата вода е готова за употреба.
- Когато температурата намалее до ниво 4 градуса под зададената температура, нагревателят ще се активира отново и водата ще се загрее до желаната температура.

## **Практическа и полезна информация**

- Седиментите и котленият камък, натрупани в долната секция на бойлера ще предотвратят пряк контакт между водата и нагревателните елементи.

Натрупването на седименти и котлен камък на дъното на бойлера трябва да се предотврати. Бойлерът трябва да се източва на редовни интервали.

- Загряването изисква необходимо количество вода във вашата печка за баня. Монтирайте печката за баня далече от уреди като хладилник и фризер. В противен случай работната честота ще се увеличи.
- Уверете се, че за да се предотврати загубата на топлина от бойлера и инсталацията, е инсталирана изолацията.
- Нагревателят за водата трябва да се постави на максимум 6 м от местата за употреба. Монтажът на далечно място ще предизвика спад в ефективността при преноса на топлина. Тръбите за вода също трябва да бъдат изолирани.
- Когато уредът няма да се използва за дълъг период от време, задайте най-ниските настройки на термостата.

## **Предложения за работа**

- Не поставяйте под печката за баня предмети, от които са уязвими по отношение на водата.
- Вземете предпазни мерки, ако няма да използвате уреда за продължителен период от време.

- Изключете уреда от електрическата мрежа.
- Изключете водните клапани и изключете свързването към водопроводната мрежа.

електрическата печка за баня, котленият камък, който може да се образува по нагревателя, поради твърдостта на водата и високите температури, трябва да отстранява редовно от оторизиран сервис.

## Преди почистване и поддръжка

Изключете от електрическата мрежа преди да извършвате каквато и да е операция.

- Инсталирайте прозрачен дренажен маркуч към изхода за оттичане на предпазния клапан, разположен на входа за студена вода, на място, далеч от потенциално замръзване.
- Налягането ще се увеличи с работата на печката за баня. Капенето на вода от предпазния клапан е нормално.
- Източете водата, като настроите лоста на предпазния клапан на изправено положение. За да проверите работата на предпазния клапан, се препоръчва да настройвате лоста в изправено положение веднъж месечно, за да проверите, дали водата се оттича.
- Ако водата се оттича през предпазния клапан, не работете, докато водата идва от крана за топла вода.
- За оптимална работа на

## Препоръки за пестене на енергия

- Препоръчва се, с уреда да се работи в режим „Еко“ (55°C), за да се удължи живота на продукта и да се пести енергия.
- За да получите възможно най-добра работа от уреда, нагревателният елемент (нагревателят), трябва да се почиства и магнезиевият бар против корозия трябва да се заменя веднъж на всеки 2 години. Почистването и смяната трябва да се извършват от представител на оторизиран сервис.
- Анода и нагревателя трябва да се проверяват веднъж годишно в райони с висока твърдост на водата.

## Отстраняване на неизправности

Преди да се обадите в сервиза се уверете, че повредата не е свързано с временно прекъсване на електрическото захранване или спиране на водата.

В случай, че забележите нещо необичайно във вашия уред, може да се опитате да решите проблема, следвайки инструкциите по-долу. Ако вашият уред все още не работи нормално, свържете се с центъра за обслужване на клиенти. На уеб сайта можете да намерите списък с оторизирани сервизи и информация за контакт.

ПРОБЛЕМ	ПРИЧИНА	РЕШЕНИЕ
Печката за баня не работи	Изключена е от ключа.	Включете я от ключа.
	Електрическото захранване е прекъснато.	Изчакайте да се възстанови електрическото захранване.
	Главният предпазител на сградата е изгорял.	Оправете проблема с предпазителя.
Печката за баня не загрева водата.	Печката за баня не работи нормално.	Обадете се на оторизиран сервиз.
Печката за баня загрева водата твърде късно.	Напрежението може да е ниско.	Използвайте подходящ регулатор на напрежение.
	Върху нагревателя може да има натрупан котлен камък.	Обадете се на оторизиран сервиз.
Работи много шумно.	Върху нагревателя може да има натрупан котлен камък.	Обадете се на оторизиран сервиз.
	Може да има котлен камък или пясък в предпазния клапан.	Обадете се на оторизиран сервиз.
	Налягането на системата може да се разпределя неравномерно.	Монтирайте регулатор за налягане.
Печката за баня загрева вода прекомерно (излиза водна пара).	Можа в уреда да има наслоен твърде много котлен камък.	Обадете се на оторизиран сервиз.
От предпазния клапан капе вода.	Това е нормално.	Свържете предоставения маркуч от клапана към канализацията.

## Съобщения за грешка при дигитални модели

СЪОБЩЕНИЕ ЗА ГРЕШКА	ПРИЧИНА	РЕШЕНИЕ
E1 (E1)	Грешка за термистора	Обадете се на оторизиран сервиз.
E2 (E2)	Предупреждение за ниско напрежение	Грешката ще се изчисти когато нормалното напрежение се възстанови.
E3 (E3)	Работа в режим за изсушаване	След като напълните бойлера с вода, изключете и включете електрическото захранване на уреда.



