

MÜHLER

EN: ESPRESSO MAKER | Instruction Manual
DE: ESPRESSOMASCHINE | Gebrauchsanweisung
FR: CAFETIÈRE EXPRESSO | Instructions d'utilisation
BG: ЕСПРЕСО МАШИНА | Инструкции за работа
МК: АПАРАТ ЗА ЕСПРЕСО | Упатство за употреба
GR: ΜΗΧΑΝΗ ESPRESSO | Εγχειρίδιο λειτουργιών

ПРОИЗВОДИТЕЛ И ВНОСИТЕЛ:

Кетен ООД; ЕИК: BG123670208; София, п.к. 1836, бул. Владимир Вазов № 39, ет. 7;
Телефон: +359 2 8691023; Факс: +359 2 8691025; e-mail: sales@keten.bg; www.keten.bg

MANUFACTURER AND IMPORTER:

Keten LTD.; VAT: BG123670208; fl. 7, 39 Vladimir Vazov blvd., 1836, Sofia, Bulgaria
Phone: +359 2 8691023; Fax: +359 2 8691025; e-mail: sales@keten.bg; www.keten.bg



EN: The symbol means that the product should not be disposed of with household waste in order to avoid environmental contamination and human injury. Take the appliance to a specialist recycling center for electrical appliances. / DE: Dieses Symbol bedeutet, dass das Produkt nicht mit dem Hausmüll entsorgt werden darf, um Umweltverschmutzung und Verletzungen zu vermeiden. Bringen Sie das Gerät zu einem spezialisierten Recyclingzentrum für Elektrogeräte. / FR: Le symbole signifie que le produit ne doit pas être jeté avec les ordures ménagères afin d'éviter la contamination de l'environnement et des blessures humaines. Apportez l'appareil à un centre de recyclage spécialisé pour les appareils électriques. / BG: Този символ означава, че продукта не трябва да се изхвърля заедно с останалите битови отпадъци, за да се избегне замърсяване на околната среда и нараняване на хора. Отнесете уреда в специализиран пункт за рециклиране на електроуреди. / МК: Овој симбол означува дека производот не треба да се фрла како отпад од домаќинство за да се избегне загадување на животната средина и телесни повреди. Однесете го апаратот во специјализиран центар за рециклирање на електрични уреди. / GR: Αυτό το σύμβολο σημαίνει ότι το προϊόν δεν θα πρέπει να απορρίπτεται μαζί με άλλα οικιακά απορρίμματα για να αποφευχθεί η μόλυνση του περιβάλλοντος και ο τραυματισμός ανθρώπων. Πηγαίните τη συσκευή σε ειδικό κέντρο ανακύκλωσης ηλεκτρικών συσκευών.



Model: MCM-1587
850 W / 230 V / 50 Hz



EN: Please read the instructions manual before using the appliance for the first time and save it for future reference. / **DE:** Bevor Sie das Gerät zum ersten Mal in Betrieb nehmen, lesen Sie diese Anweisungen sorgfältig durch und bewahren Sie sie für die Zukunft auf. / **FR:** SVP lisez le manuel d'instructions avant d'utiliser l'appareil pour la première fois et conservez-le pour référence ultérieure. / **BG:** Моля, прочетете инструкцията за употреба преди да използвате уреда за пръв път и я запазете за бъдещи справки. **МК:** Прочитайте го упатството за употреба пред да го користите апаратот првпат и чувајте го за употреба во иднина. / **GR:** Παρακαλώ, διαβάστε το εγχειρίδιο οδηγιών πριν χρησιμοποιήσετε τ η συσκευή για πρώτη φορά και φυλάξτε το για μελλοντική αναφορά.

ВАЖНИ ИНСТРУКЦИИ ЗА БЕЗОПАСНОСТ

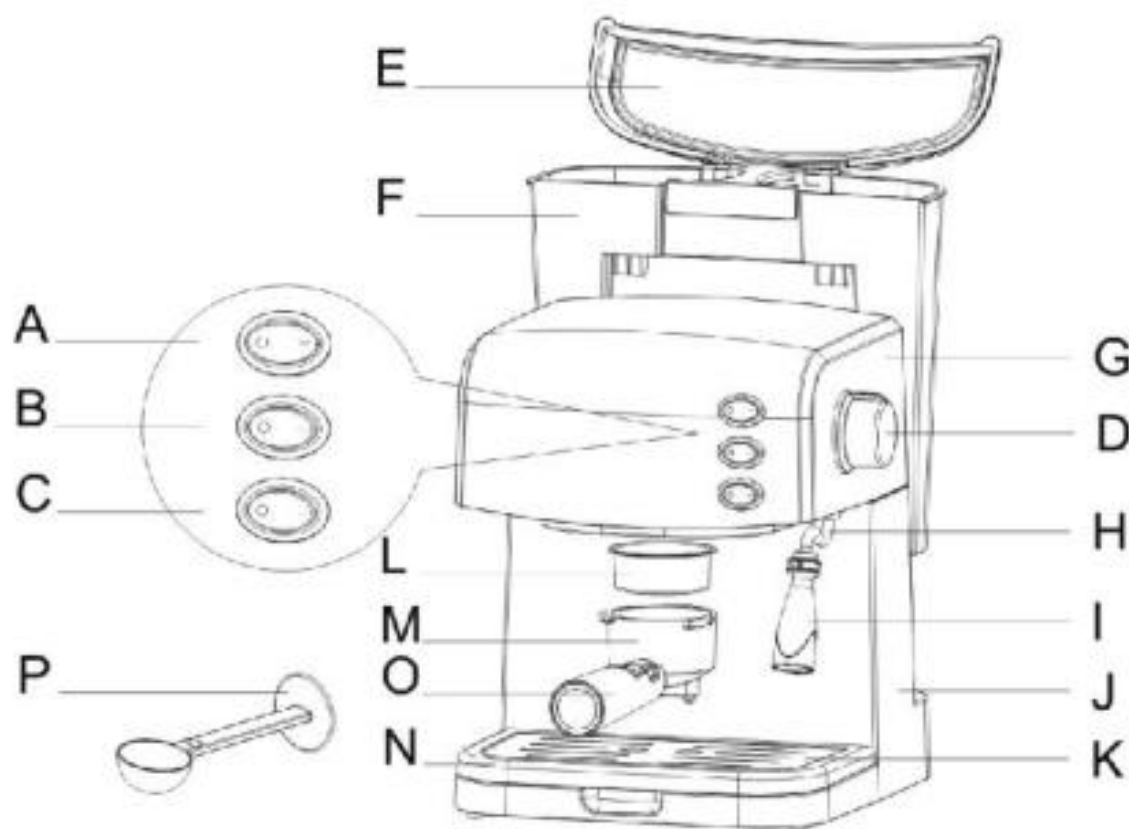
Преди да използвате вашия електрически уред, трябва винаги да се съблюдават основните предпазни мерки, включително:

1. Прочетете всички инструкции.
2. Преди употреба, проверете дали напрежението на стенния контакт съответства на номиналното напрежение, посочено върху фабричната табелка.
3. Този уред е снабден със заземен щепсел. Моля, уверете се, че стенният контакт във вашия дом е добре заземен.
4. За да предотвратите пожар, токов удар или нараняване на лица не потапяйте кабела или щепсела във вода или други течности.
5. Извадете щепсела от стенния контакт преди почистване на уреда и когато няма да го ползвате. Оставете уреда да изстине напълно преди да го приберете, преди да поставяте приставки или преди да го почиствате.
6. Не използвайте уред с повреден кабел или щепсел или след като уредът е отказал да работи, след като е паднал или е повреден по някакъв начин . Отнесете уреда до най-близкия оторизиран сервиз за изпитване, ремонт или електрическа или механична настройка.
7. Употребата на приставки, не препоръчани от производителя на уреда, може да доведе до пожар, токов удар или наранявания.
8. Поставете уреда на равна повърхност или маса, не го окачвайте за захранващия кабел през ръба на маса или плот.
9. Уверете се, че захранващият кабел не докосва нагорещена повърхност на уреда.
10. Не поставяйте машината за кафе върху гореща повърхност или край открит огън, за да избегнете повредата ѝ.
11. За да изключите уреда, извадете щепсела от стенния контакт. Винаги хващайте щепсела. Никога не дърпайте кабела.
12. Използвайте уреда само по предназначение и го поставяйте на сухи места.
13. Когато деца са в близост до работещ уред, е необходимо да бъдат наблюдавани.
14. Внимавайте, за да не се изгорите от парата.
15. Не докосвайте горещите повърхности на уреда (напр. дюзите за пара и стоманения филтър). Използвайте ръкохватки или дръжки.
16. Не допускате машината за кафе да работи без вода.
17. Не сваляйте ръкохватката, докато уредът вари кафе или генерира пара.
18. Включете щепсела в стенния контакт преди да използвате уреда. Изключете всички превключватели преди да извадите щепсела от контакта.
19. Уредът не е предназначен за употреба от лица (включително деца) с намалени физически, сензорни или умствени възможности или лица, които нямат достатъчно опит и познания, освен ако не са наблюдавани или ако не са инструктирани от лицето, отговорно за тяхната безопасност, по отношение на употребата на уреда.
20. Децата трябва да бъдат наблюдавани, за да се гарантира, че те няма да ползват уреда за игра.
21. Предупреждение: по време на работа, отворът за пълнене не бива да бъде отворен.
22. Този уред е предназначен за употреба в домашни или подобни условия, например:
 - кухненски помещения за персонал в цехове, офиси и други работни помещения;
 - помещения във ферми;
 - за клиенти в хотели, мотели и други помещения за настаняване;
 - места за настаняване тип „нощувка и закуска”.
23. Не използвайте на открито.
24. Запазете тези инструкции

ОПИСАНИЕ НА КАФЕ МАШИНАТА

- A. Бутон Вкл./Изкл.
- B. Бутон за кафе/пара
- C. Бутон за управление на помпата
- D. Бутон за управление на парата
- E. Капак на резервоара за вода
- F. Резервоар за вода
- G. Горен капак
- H. Дюза за пара

- I. Устройство за пяна
- J. Основно тяло
- K. Подвижна решетка
- L. Стоманена цедка
- M. Метална дюза
- N. Тавичка за изкапване
- O. Ръкохватка
- P. Мерителна лъжичка и уплътнител



ПРЕДИ ПЪРВА УПОТРЕБА

За да се уверите, че вкусът на първата чашка кафе е отличен, трябва да изплакнете машината за кафе с топла вода по следния начин:

1. Налейте вода в резервоара за вода, нивото на водата не трябва да надвишава обозначението „MAX” в резервоара. След това поставете капака на резервоара за вода. Забележка: уредът е доставен с подвижен резервоар за лесно почистване, можете първо да напълните резервоара с вода и след това да поставите резервоара в уреда.
2. Поставете металния филтър в ръкохватката (без кафе във филтъра).
3. Поставете каничка върху подвижната ваничка. Уверете се, че бутонът за управление на парата е на позиция OFF.

Забележка: с уреда не е доставена каничка, моля използвайте ваша каничка или чаша за кафе.

4. Включете към източник на захранване, натиснете бутона за Вкл./Изкл. на позиция “ⓘ” . Лампата на бутона ще светне.
5. Завъртете бутона за контрол на помпата в положение “—”, помпата ще започне да изпомпва вода, когато водата започне да тече, натиснете бутона за контрол на помпата „O”, за да затворите помпата, завъртете бутона за кафе/пара в положение „O” и изчакайте малко. Уредът ще започне да се загрева и когато индикаторът за готовност за работа светне, той ще покаже, че предварителното загревяне е приключило. Натиснете отново бутона за контрол на помпата в положение „—” и водата ще започне да тече.

6. След като водата спре да капе, можете да излеете водата от съда и да го почистете. Сега можете да започнете да приготвяте кафе.

Забележка: Може да се чува шум, когато водата започне да се изпомпва за първи път. Това е нормално. Уредът изхвърля въздуха, който се е събрал в него. След около 20 сек., шумът ще изчезне.

ПРЕДВАРИТЕЛНО ЗАГРЯВАНЕ

За да пригответе чаша добро горещо еспресо кафе, ние препоръчваме да загреете предварително уреда преди това, включително металната дюза, филтъра и чашата, така че ароматът на кафе да не може да се загуби в студените части.

1. Свалете резервоара и отворете капака му, за да го напълните с желаното количество вода. Нивото на водата не трябва да надвишава обозначението „MAX” в резервоара. След това поставете резервоара правилно в уреда.
2. Изберете цедката за приготвяне на две чаши кафе. Поставете стоманената цедка в ръкохватката, уверете се че издатините на ръкохватката се изравняват с жлеба на уреда, поставете ръкохватката в уреда от позиция „Insert” (Постави) и можете да я закрепите на машината за кафе добре, като я завъртите в посока, обратна на часовниковата стрелка докато достигне позиция "Lock".
3. Поставете една чашка за кафе (ваша чашка) върху подвижната ваничка.
4. След това включете уреда към захранване.. Уверете се, че бутонът за управление на парата е в положение OFF.
5. Натиснете бутона за вкл./изкл. в положение “ⓘ”, лампата в бутона ще светне, завъртете бутона за избор на кафе/пара в положение "O". Натиснете бутона за контрол на помпата в положение “—”, когато започне да тече вода, незабавно затворете помпата. Целта на тази стъпка е да се изпомпи вода от резервоара в корпуса на машината.
6. Когато лампата в бутона за контрол на помпата светне, ще трябва да натиснете този бутон отново в положение “—”, ще започне да тече гореща вода. Когато лампата угасне, затворете помпата. Предварителното загревяне е завършило.

ПРИГОТВЯНЕ НА КАФЕ ЕСПРЕСО

1. Свалете ръкохватката, като я завъртите в посока, обратна на часовниковата стрелка. Поставете смляно кафе в стоманения филтър с мерителната лъжичка. С една лъжичка смляно кафе може да се приготви една чашка прекрасно кафе. След това пресовайте смляното кафе с уплътнителя.

2. Поставете стоманената цедка в ръкохватката, уверете се че издатините на ръкохватката се изравняват с жлеба на уреда, поставете ръкохватката в уреда от позиция „Insert” (Постави) и можете да я закрепите на машината за кафе добре, като я завъртите в посока, обратна на часовниковата стрелка докато достигне позиция "Lock".

3. Налейте гореща вода в чашката и след това я излейте. След това поставете горещата чашка (ваша чашка) върху подвижната ваничка.

4. Лампата в бутона за контрол на помпата свети. Ако изгасне, изчакайте за момент, след като лампата отново свети, ще трябва да натиснете бутона за контрол на помпата в положение “—”. Изчакайте за момент, ще започне да тече кафе.

Забележка: По време на работа, ако индикаторът угасне, трябва да затворите помпата и да спрете кафето, което изтича. След няколко секунди, ако лампата отново светне, можете да продължите с приготвянето на кафе, като натиснете бутона за контрол на помпата в положение “—”, лампата ще светва и угасва и показва, че водата се поддържа достатъчно гореща.

5. Вие трябва да натиснете бутон Вкл./Изкл. на позиция „0” ръчно, когато желаното количество кафе е достигнато или цветът на кафето се промени забележимо. Всички индикатори угасват и машината за кафе спира да работи, вашето кафе е вече готово.

ПРЕДУПРЕЖДЕНИЕ: Не оставяйте машината за кафе ненаблюдавана докато се приготвя кафето, тъй като понякога е нужно да се управлява ръчно.

6. След като приключите с приготвянето на кафе, вие можете да свалите ръкохватката като я завъртите по посока на часовниковата стрелка и след това отстранете остатъците от кафе като натиснете филтъра с лостчето.

7. Оставете ги да изстинат, след това изплакнете на течаща вода.

РАЗПЕНВАНЕ НА МЛЯКО/ПРИГОТВЯНЕ НА КАПУЧИНО

Получавате чаша капучино, когато покриете чаша с кафе еспресо с разпенено мляко.

Забележка: при генериране на пара, ръкохватката трябва да бъде поставена на мястото си.

Начин на приготвяне:

1. Първо пригответе еспресо в достатъчно голям съд в съответствие с част „Приготвяне на кафе еспресо”, уверете се, че бутона за управление на парата е на позиция OFF.

2. Натиснете бутона за избор на кафе/пара в положение “—”. Лампата в бутона за контрол на помпата светва, изчакайте докато индикаторът на бутона за избор на кафе/пара също светне.

Забележка: По време на работа индикаторите в бутона за избор на кафе/пара ще светват и угасват, докато се поддържа желаната температура.

3. Напълнете каничка с около 100 грама мляко за всяко капучино, което ще пригответе. Ние ви препоръчваме да използвате охладено в хладилник пълномаслено мляко (не горещо).

Забележка: При изборът на размера на каничката е препоръчително диаметърът ѝ да не бъде по-малък от 70±5mm. Имайте предвид, че млякото увеличава обема си 2 пъти, уверете се че височината на каничката е достатъчна.

4. Завъртете бутона за управление на бутона бавно в посока, обратна на часовниковата стрелка. Парата ще започне да излиза от разпенващото устройство.

Забележка: Никога не въртете бутона за контрол на парата бързо, тъй като парата ще се акумулира бързо, за кратко време, което може да увеличи възможността за риск от експлозия.

5. Потопете устройството за пяна в млякото на около два сантиметра, разпенете млякото, като движите съда в кръг и нагоре - надолу.

6. Когато необходимото разпенване е постигнато, можете да завъртите бутона за контрол на парата до позиция OFF.

Забележка: Почистете изхода за парата с мокра гъба веднага след като парата спре да се отделя, но внимавайте да не се изгорите!

7. Налейте разпененото мляко в приготвеното еспресо. Капучиното е готово. Подсладете на вкус и ако желаете наръсете пяната с малко какао на прах.

8. Включете бутона за Вкл./Изкл. на позиция „O“, за да изключите захранването. Всички индикатори ще угаснат.

Забележка: ние препоръчваме да оставите машината за кафе да изстине поне 5 минути преди да пригответе отново кафе. В противен случай може да се появи мирис на изгоряло във вашето еспресо кафе.

ГЕНЕРИРАНЕ НА ПАРА ЗА ЗАГРЯВАНЕ НА ТЕЧНОСТИ

Дюзата за пара (без устройството за пяна) може да се използва само за приготвяне на горещи напитки, например горещ шоколад, вода или чай.

Начин на приготвяне:

1. Отворете капака на резервоара, извадете подвижния резервоар и го напълнете с желаното количество вода. Нивото на водата не трябва да надвишава обозначението „MAX“ в резервоара. След това поставете резервоара правилно в уреда.

2. Поставете капака на резервоара и след това включете машината в електрозахранващата мрежа.

3. Натиснете бутона за Вкл./Изкл. на позиция „☉“, индикаторът за захранване ще светне.

4. Уверете се, че бутонът за избор на кафе/пара е в положение "O", завъртете копчето за контрол на помпата в положение "—", помпата ще започне да изпомпва вода, когато започне да тече водата, затворете веднага помпата. Натиснете бутона за кафе/пара в положение "—" и изчакайте един момент. Уредът започва да загрева, докато лампата на бутона за кафе/пара светне. Това показва, че загреването е приключило.

5. Свалете приставката за пяна от дюзата за пара.

6. Потопете дюзата за пара в течността, която ще загревате. Завъртете бутона за контрол на парата в посока, обратна на часовниковата стрелка, за да започне отделянето на пара.

7. Когато необходимата температура се постигне, можете да завъртите бутона за контрол на парата до позиция OFF.

8. Включете бутона за Вкл./Изкл. на позиция „☉“, за да изключите захранването.

ФУНКЦИЯ ЗА АВТОМАТИЧНО ИЗКЛЮЧВАНЕ

Ако уредът е оставен включен в продължение на 25 минути, той се изключва автоматично.

Натиснете бутона за вкл./изкл. в положение OFF, ако е необходимо да включите отново уреда, след като е изключила автоматично.

ПОЧИСТВАНЕ И ПОДДРЪЖКА

1. Изключете от захранващата мрежа и оставете машината за кафе да изстине напълно преди да започнете да я почиствате.

2. Почиствайте често корпуса на машината за кафе с влажна гъба. Почиствайте резервоара за вода, тавичката за изкапване и ваничката редовно. След това ги подсушете.

Забележка: Не почиствайте със спирт или почистващи препарати на основата на разтворители. Никога не потопявайте корпуса във вода, за да го почистите.

3. Свалете ръкохватката като я завъртите в посока на часовниковата стрелка, отстранете остатъците от кафе и след това можете да я почистите с почистващ препарат. Трябва поне да изплакнете с чиста вода.

4. Измийте всички приставки във вода и ги подсушете напълно.

ПОЧИСТВАНЕ НА МИНЕРАЛНИТЕ НАСЛОЯВАНИЯ

1. За да сте сигурни, че вашата машина за кафе работи ефективно, вътрешните тръби да са чисти и да не влошават аромата на кафето, вие трябва да почиствате минералните остатъци на всеки 2-3 месеца.

2. Напълнете резервоара с вода и препарат за почистване на варовик до ниво MAX (съотношението на вода и препарат за почистване на варовик е 4:1, за подробности вижте в инструкцията на препарата за почистване на варовик. Използвайте препарат за почистване на варовик за домакински цели, можете да използвате лимонова киселина (налична в магазини за химически продукти или за билки) вместо препарат за почистване на варовик (една част вода и три части лимонова киселина).

3. В съответствие с програмата на предварителното загряване, поставете ръкохватката (без поставено в нея смляно кафе) и каничка. Загрейте водата съгласно „Предварително загряване“.

4. Натиснете бутон Вкл./Изкл. на позиция „☉“, индикаторът за захранване ще светне. Трябва да натиснете бутона за контрол на помпата, да се уверите, че бутона за кафе/пара е в положение "O", когато започне да изтича вода и затворете. Изчакайте един момент, машината започва да загрева.

5. Когато лампата в бутона за контрол на помпата светне, това показва, че загряването е завършило. Натиснете бутона за контрол на помпата в позиция “—” и направете две чаши кафе (около 60 гр.). След това затворете помпата и изчакайте 5 секунди.

6. Натиснете бутона за избор на кафе/пара в положение “—”. Лампата в бутона за контрол на помпата ще е угаснал, изчакайте докато индикаторът на бутона за избор на кафе/пара също светне. Пуснете парата да излиза в продължение на 2 мин., като завъртите бутона за контрол на парата, след това го завъртете отново в положение OFF, за да спрете парата. Натиснете бутона за Вкл./Изкл. на позиция „O“, за да спрете веднага устройството. Оставете препарата за почистване на варовикови остатъци в машината не по-малко от 15 минути..

7. Включете отново машината и повторете стъпки от 4 до 6 поне 3 пъти.
8. След това натиснете бутона за кафе/пара в положение "0". Лампата в бутона за контрол на помпата свети. Натиснете бутона за помпата в положение"—" за да загрява водата и да изтича, докато се отмие препаратът за отстраняване на варовик.
9. След като сте „приготвили кафе” (без смляно кафе) с чешмяна вода на ниво MAX, повторете стъпки от 4 до 6 3 пъти (не е необходимо да чакате 15 минути в стъпка 6). След това включете машината и оставете водата да изтече докрай от резервоара.
10. Повторете стъпка 9 поне 3 пъти, за да сте сигурни че тръбите са чисти.

Решения на проблеми

Симптом	Причина	Действия
Металните части в резервоара имат ръжда.	Препаратът за почистване на варовик не е от препоръчителния вид. Може да причини корозия на металните части в резервоара.	Използвайте препоръчания от производителя препарат за почистване на варовик.
Водата тече от долната страна на машината за кафе	Има много вода в тавичката за изкапване.	Почистете тавичката за изкапване.
	Машината за кафе е нефункционална.	Свържете се с оторизиран сервиз за ремонт.
Водата изтича от страни на филтъра.	По ръба на филтъра има смляно кафе.	Премахнете го.
кафето еспreso се усеща вкус на киселина (оцет).	Не е почистена правилно след почистване на варовиковите остатъци	Почистете машината за кафе както е описано в „преди първа употреба” няколко пъти.
	Смляното кафе е съхранявано в горещо, влажно място продължително време. Кафето е лошо.	Използвайте прясно смляно кафе или съхранявайте неизползваното кафе на хладно, сухо място. След отваряне на пакет със смляно кафе, плътно го затворете и го съхранявайте в хладилник, за да се запази по-добре.
Машината за кафе не работи.	Щепселът не е включен добре в контакта.	Включете добре щепсела на захранващия кабел в контакта, ако уредът все още не работи, свържете се с оторизиран сервиз за ремонт.
Не се разпенва добре млякото.	Индикаторът за пара не е светнал.	Само след като индикаторът за пара светне, парата може да бъде използвана за разпенване.
	Съдът е прекалено голям или формата не е подходяща.	Използвайте висока и тясна чаша.
	Използвали сте обезмаслено мляко.	Използвайте пълномаслено мляко или слабо обезмаслено мляко.

Не се опитвайте да ремонтирате уреда сами, ако причината на неизправността не е открита. По-добре се свържете със сертифициран сервизен център.

ПРОИЗВОДИТЕЛ И ВНОСИТЕЛ:

Кетен ООД; ЕИК: BG123670208; София, п.к. 1836, бул. Владимир Вазов № 39, ет. 7;
Телефон: +359 2 8691023; Факс: +359 2 8691025; e-mail: sales@keten.bg; www.keten.bg

MANUFACTURER AND IMPORTER:

Keten LTD.; VAT: BG123670208; fl. 7, 39 Vladimir Vazov Blvd., 1836, Sofia, Bulgaria
Phone: +359 2 8691023; Fax: +359 2 8691025; e-mail: sales@keten.bg; www.keten.bg



EN: The symbol means that the product should not be disposed of with household waste in order to avoid environmental contamination and human injury. Take the appliance to a specialist recycling center for electrical appliances. / DE: Dieses Symbol bedeutet, dass das Produkt nicht mit dem Hausmüll entsorgt werden darf, um Umweltverschmutzung und Verletzungen zu vermeiden. Bringen Sie das Gerät zu einem spezialisierten Recyclingzentrum für Elektrogeräte. / FR: Le symbole signifie que le produit ne doit pas être jeté avec les ordures ménagères afin d'éviter la contamination de l'environnement et des blessures humaines. Apportez l'appareil à un centre de recyclage spécialisé pour les appareils électriques. / BG: Този символ означава, че продукта не трябва да се изхвърля заедно с останалите битови отпадъци, за да се избегне замърсяване на околната среда и нараняване на хора. Отнесете уреда в специализиран пункт за рециклиране на електроуреди. / MK: Овој симбол означува дека производот не треба да се фрла како отпад од домаќинство за да се избегне загадување на животната средина и телесни повреди. Однесете го апаратот во специјализиран центар за рециклирање на електрични уреди. / GR: Αυτό το σύμβολο σημαίνει ότι το προϊόν δεν θα πρέπει να απορρίπτεται μαζί με άλλα οικιακά απορρίμματα για να αποφευχθεί η μόλυνση του περιβάλλοντος και ο τραυματισμός ανθρώπων. Πηγαίστε τη συσκευή σε ειδικό κέντρο ανακύκλωσης ηλεκτρικών συσκευών.

